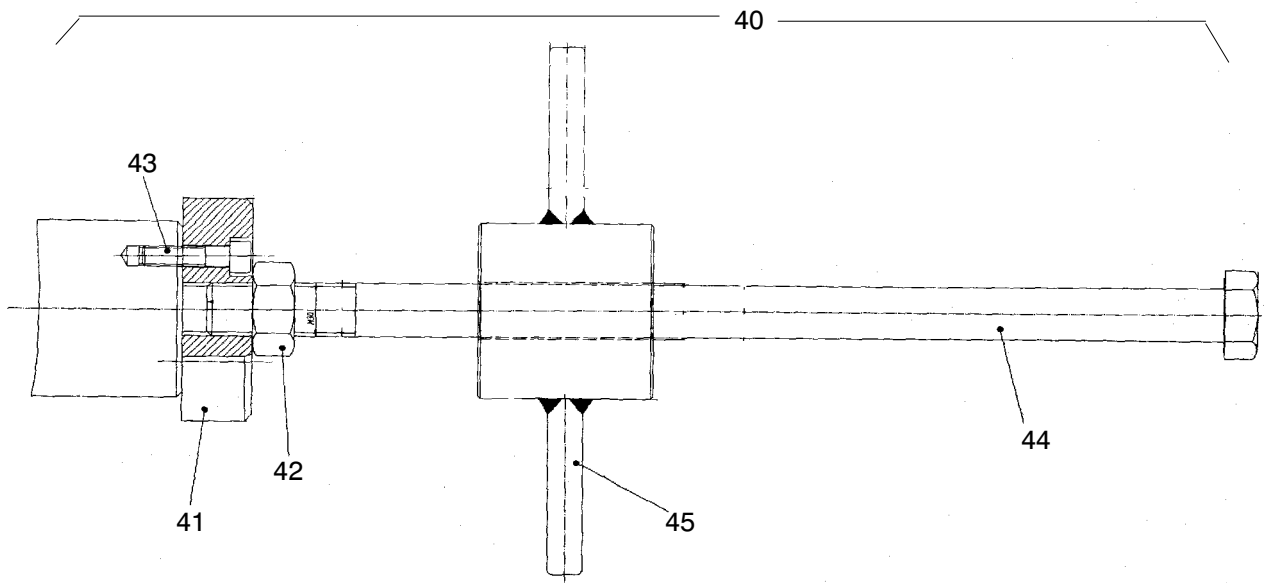
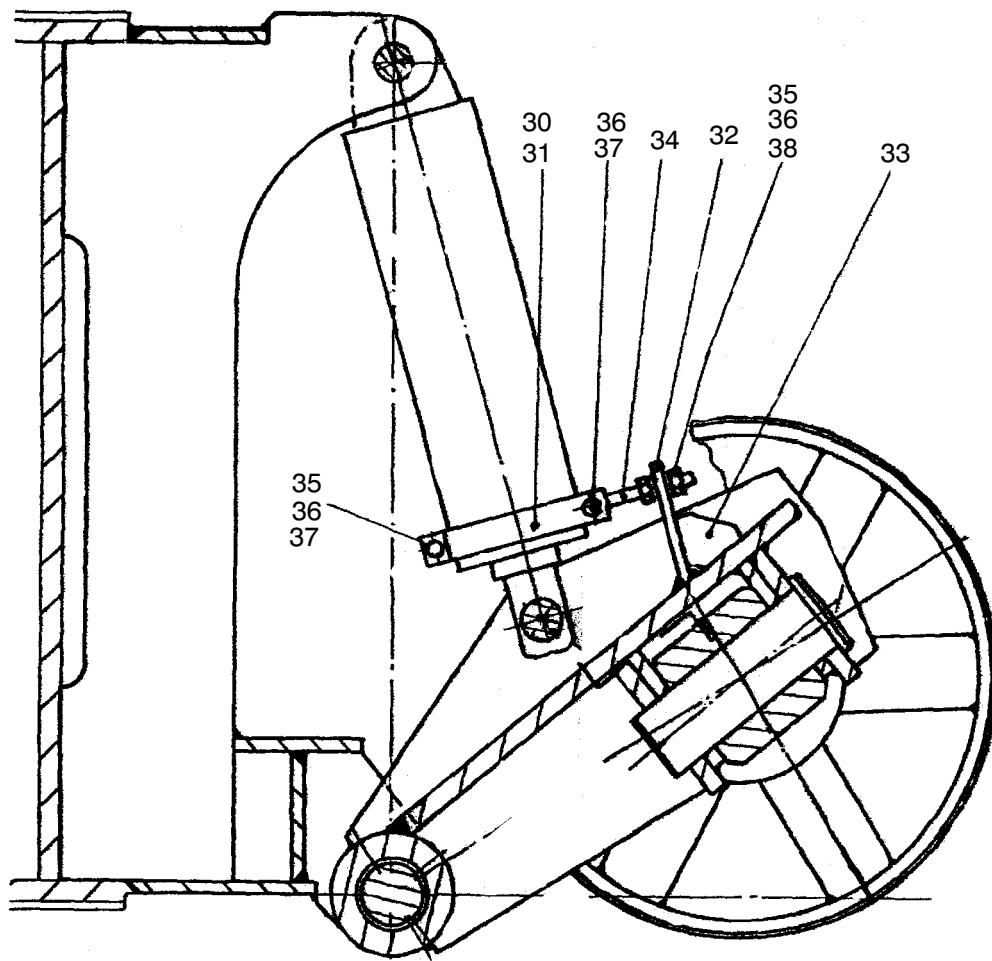


905-1043a1



905-1043a1

Seite/Page 2 / 4

Bild-Nr Fig Fig Fig Fig Bild nr	ET-Nr Part-No No. de Piece No. de Pieza No. del Pezzo Detalj nr	Stückzahl Qty Qte Ctd Qta Antal		Gegenstand Description Designation Descripción Designazione Benaemning
01	463 480 40	1	Stützrädskonsole, rechts (bei Montage anschweißen)	Supporting frame, r.h. (to be welded)
02	463 481 40	1	Stützrädskonsole, links (bei Montage anschweißen)	Supporting frame, l.h. (to be welded)
03	463 493 40	4	Stützrad ø 820	Supporting roller
04	236 220 40	2	Schwinge	Rocker arm
05	662 174 40	2	Stützzylinder, kpl.	Outrigger cylinder, assy.
06	229 884 40	2	Achse	Axle
07	236 240 40	2	Bolzen	Pin
08	236 241 40	2	Bolzen	Pin
09	236 242 40	2	Bolzen	Pin
10	415 787 40	8	Schutzring (bei Montage anschweißen)	Ring (to be welded)
11	236 244 40	4	Anlaufscheibe	Stop washer
12	236 245 40	4	Anlaufscheibe	Stop washer
13	236 246 40	4	Distanzrohr	Distance sleeve
14	236 248 40	8	Anlauftring	Wear ring
15	236 249 40	4	Anlaufscheibe	Stop washer
16	236 266 40	4	Buchse	Bushing
18	662 239 40	2	Bolzen	Pin
19	500 134 98	8	Rollenlager	Roller bearing
20	342 702 99	8	Sicherungsring	Circlip
21	342 144 99	4	Splint	Cotter pin
22	342 164 99	2	Splint	Cotter pin
23	321 375 99	24	Schraube	Bolt
24	320 604 99	12	Schraube	Bolt
25	350 562 99	12	Schmiernippel	Grease nipple
30	632 836 40	1	Stützradhalterung, kpl.	Supporting holding device assy.
31	632 833 40	2	Klemmschelle	Clamp
32	632 834 40	2	Halter	Retainer
33	632 835 40	4	Rippe bei Montage anschweißen	Rib to be welded
34	451 088 40	2	Spanner	Tightener
35	340 469 99	8	Scheibe	Washer
36	332 355 99	8	Mutter	Nut
37	308 444 99	4	Schraube	Bolt
38	300 054 99	2	Schäkel	Clevis
40	632 800 40	1	Bolzenziehvorrichtung, kpl.	Pin pulling equipment assy.
41	632 791 40	2	Anlaufscheibe	Stop washer
42	332 165 99	1	Mutter	Nut
43	319 275 99	6	Schraube	Bolt

**Fahrgestell für Stützträger
Chassis for Outrigger**

905-1043a1

Seite/Page 3 / 4

Bild-Nr Fig Fig Fig Fig Bild nr	ET-Nr Part-No No. de Piece No. de Pieza No. del Pezzo Detalj nr	Stückzahl Qty Qte Ctd Qta Antal		Gegenstand Description Designation Descripcion Designazione Benaemning
44	501 472 98	1	Schraube	Bolt
45	632 794 40	1	Zugbolzen	Tie pin

Fahrgestell für Stützträger
Chassis for Outrigger

905-1043a1

Seite/Page 4 / 4