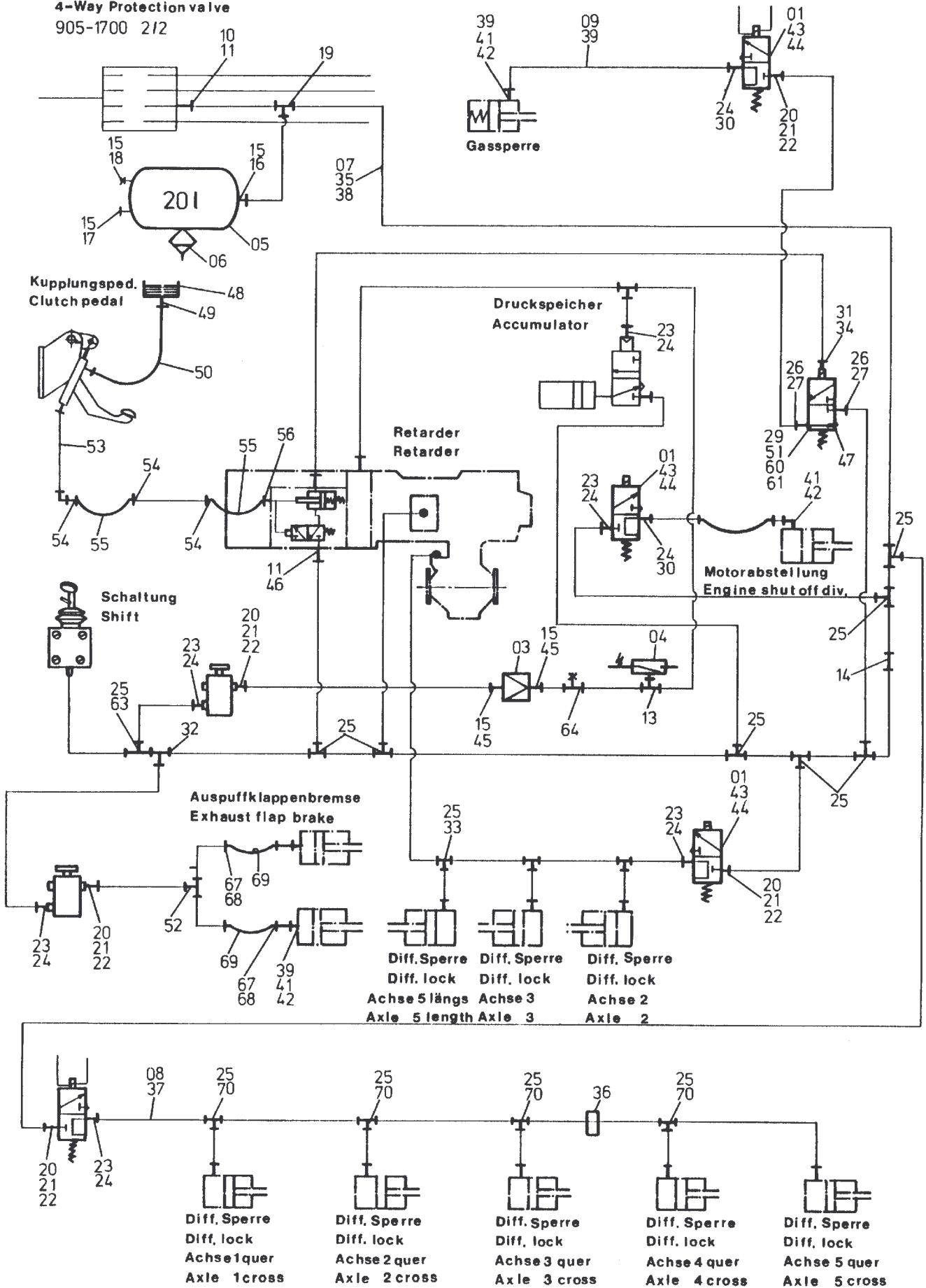
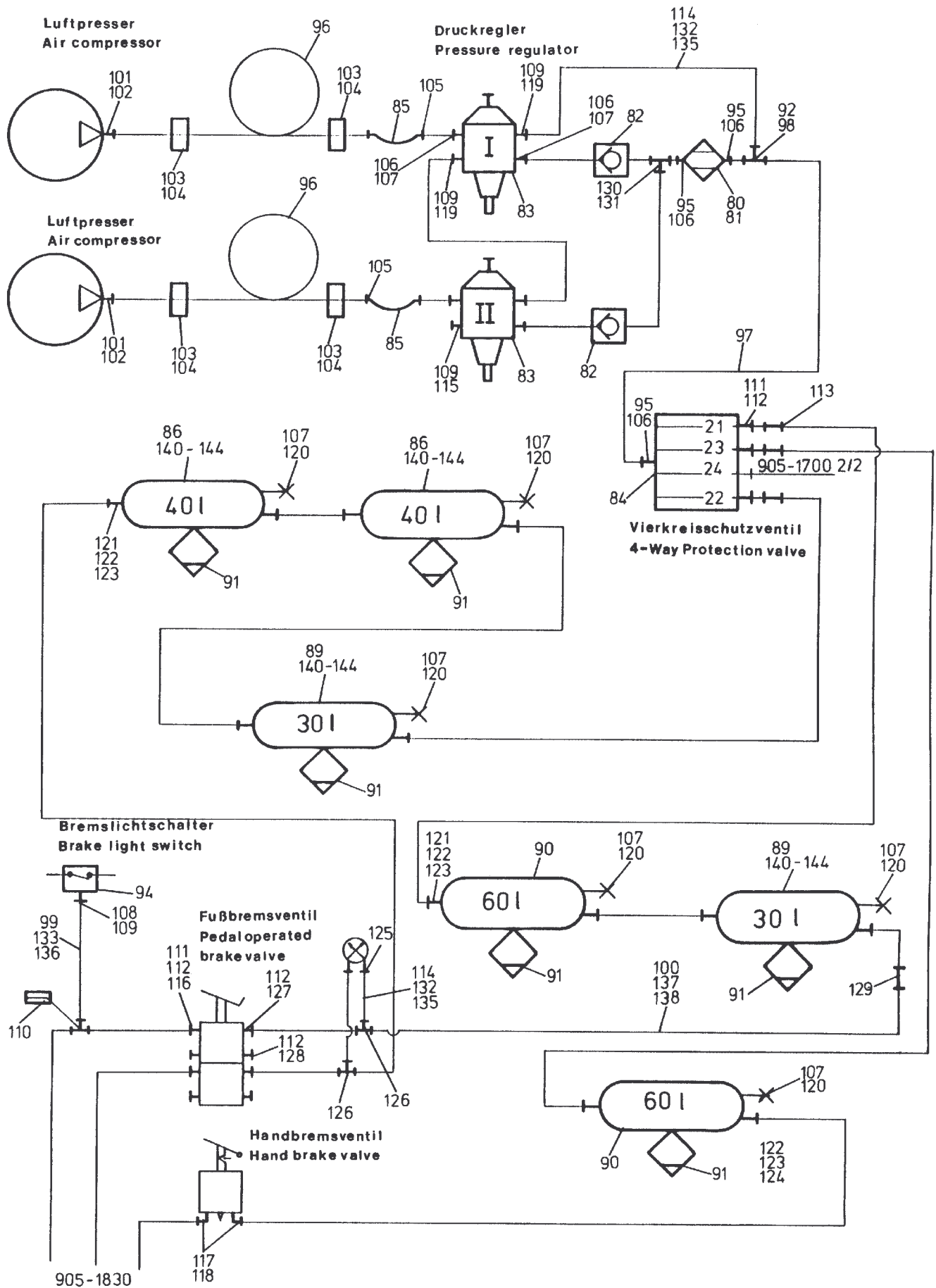


**Vierkreisschutzventil**  
**4-Way Protection valve**  
 905-1700 212



**905-1700**



| <b>Bild-Nr</b><br>Fig<br>Fig<br>Fig<br>Fig<br>Bild nr | <b>ET-Nr</b><br>Part-No<br>No. de Piece<br>No. de Pieza<br>No. del Pezzo<br>Detalj nr | <b>Stückzahl</b><br>Qty<br>Qte<br>Ctd<br>Qta<br>Antal |                                | <b>Gegenstand</b><br>Description<br>Designation<br>Descripcion<br>Designazione<br>Benaemning |
|---|---|---|--------------------------------|--|
|   |   |   | <b>Bild 1</b>                  | <b>Graphic 1</b>   |
| 01  | 207 323 40  | 4   | Magnetventil                   | Solenoid valve   |
| 03  | 348 686 40  | 1   | Druckbegrenzungsventil         | Pressure relief valve  |
| 04  | 323 900 40  | 1   | Druckschalter                  | Pressure switch  |
| 05  | 530 011 99  | 1   | Luftbehälter 20 liter          | Air tank   |
| 06  | 087 257 40  | 1   | Entwässerungsventil            | Drain valve  |
| 07  | *   | -   | Tecalan-Rohr ø 15              | Plastic pipe   |
| 08  | *   | -   | Tecalan-Rohr ø 10              | Plastic pipe   |
| 09  | *   | -   | Tecalan-Rohr ø 6               | Plastic pipe   |
| 10  | 192 182 40  | 1   | Verschraubung                  | Union  |
| 11  | 192 183 40  | 2   | Dichtring                      | Seal ring  |
| 13  | 180 265 40  | 1   | Verschraubung                  | Union  |
| 14  | 372 400 99  | 1   | Verschraubung                  | Union  |
| 15  | 192 181 40  | 4   | Dichtring                      | Seal ring  |
| 16  | 372 377 99  | 1   | Verschraubung                  | Union  |
| 17  | 207 362 40  | 1   | Verschlußschraube              | Plug   |
| 18  | 192 168 40  | 1   | Prüfanschluß                   | Test point   |
| 19  | 372 614 99  | 1   | Verschraubung                  | Union  |
| 20  | 208 931 40  | 5   | Verschraubung                  | Union  |
| 21  | 192 203 40  | 5   | Druckring                      | Thrust collar  |
| 22  | 192 204 40  | 5   | O-Ring                         | O-ring   |
| 23  | 192 174 40  | 8   | Verschraubung                  | Union  |
| 24  | 192 175 40  | 10  | Dichtring                      | Seal ring  |
| 25  | 244 822 40  | 14  | Verschraubung                  | Union  |
| 26  | 180 353 40  | 9   | Verschraubung                  | Union  |
| 27  | 192 198 40  | 9   | Dichtring                      | Seal ring  |
| 29  | 387 840 40  | 1   | 3/2 Wegeventil                 | Directional spool valve  |
| 30  | 956 808 40  | 2   | Verschraubung                  | Union  |
| 31  | 387 841 40  | 1   | Verschraubung                  | Union  |
| 32  | 372 171 99  | 1   | Verschraubung                  | Union  |
| 33  | 372 107 99  | 3   | Verschraubung                  | Union  |
| 34  | 988 246 00  | 1   | Dichtring                      | Seal ring  |
| 35  | 166 556 40  | 2   | Rohrschelle                    | Pipe clamp   |
| 36  | 047 356 40  | 12  | Rohrschelle                    | Clamp  |
| 37  | 007 577 98  | 65  | Einsteckhülse (zu Bild-Nr. 08) | Plug-in sleeve (to fig-no: 08)   |
| 38  | 208 967 40  | 25  | Einsteckhülse (zu Bild-Nr. 07) | Plug-in sleeve (to fig-no: 07)   |
| 39  | 007 575 98  | 10  | Einsteckhülse (zu Bild-Nr. 09) | Plug-in sleeve (to fig-no: 09)   |
| 41  | 371 271 99  | 4   | Überwurfmutter                 | Union nut  |
| 42  | 371 254 99  | 4   | Schneidring                    | Olive  |

| Bild-Nr<br>Fig<br>Fig<br>Fig<br>Fig<br>Bild nr | ET-Nr<br>Part-No<br>No. de Piece<br>No. de Pieza<br>No. del Pezzo<br>Detalj nr | Stückzahl<br>Qty<br>Qte<br>Ctd<br>Qta<br>Antal |                        | Gegenstand<br>Description<br>Designation<br>Descripcion<br>Designazione<br>Benaemning |
|--|--|--|------------------------|---|
| 43   | 365 763 99   | 8  | Schraube               | Bolt  |
| 44   | 343 108 99   | 8  | Federring              | Lock washer   |
| 45   | 192 173 40   | 2  | Verschraubung          | Union   |
| 46   | 224 311 40   | 1  | Verschraubung          | Union   |
| 47   | 416 168 40   | 1  | Geräuschdämpfer        | Noise absorber  |
| 48   | 324 141 40   | 1  | Ausgleichsbehälter     | Expansion tank  |
| 49   | 502 848 98   | 1  | Schelle                | Clamp   |
| 50   | *  | -  | Tecalanrohr ø 12       | Plastic pipe  |
| 51   | 343 105 99   | 3  | Federring              | Lock washer   |
| 52   | 244 821 40   | 1  | Verschraubung          | Union   |
| 53   | *  | -  | Rohr ø 8               | Pipe  |
| 54   | 372 399 99   | 3  | Verschraubung          | Union   |
| 55   | 234 678 40   | 2  | Schlauch NW 6          | Hose  |
| 56   | 372 433 99   | 1  | Verschraubung          | Union   |
| 60   | 319 174 99   | 3  | Schraube               | Screw   |
| 61   | 332 109 99   | 3  | Mutter                 | Nut   |
| 63   | 372 891 99   | 2  | Verschraubung          | Union   |
| 64   | 415 541 40   | 1  | Prüfanschluß           | Test point  |
| 67   | 224 199 40   | 6  | Schlauchstutzen        | Hose connection   |
| 68   | 207 489 40   | 6  | Schlauchklemme         | Hose clamp  |
| 69   | 192 189 40   | 3  | Schlauch 600 lg.       | Hose  |
| 70   | 371 952 99   | 4  | Verschraubung          | Union   |
|  |  |  | <b>Bild 2</b>          | <b>Graphic 2</b>  |
| 80   | 270 990 40   | 1  | Lufttrockner           | Air dryer   |
| 81   | 270 991 40   | 1  | Anschlußkabel          | Connecting cable  |
| 82   | 502 836 98   | 2  | Rückschlagventil       | Non-return valve  |
| 83   | 432 185 40   | 2  | Druckregler            | Pressure regulator  |
| 84   | 192 152 40   | 1  | Vierkreis-Schutzventil | 4 Circuit protection valve  |
| 85   | 192 147 40   | 2  | Schlauch               | Hose  |
| 86   | 530 013 99   | 2  | Luftbehälter 40 Ltr.   | Air tank  |
| 89   | 192 153 40   | 2  | Luftbehälter 30 Ltr.   | Air tank  |
| 90   | 192 154 40   | 2  | Luftbehälter 60 Ltr.   | Air tank  |
| 91   | 087 257 40   | 6  | Entwässerungsventil    | Drain valve   |
| 92   | 372 896 99   | 1  | Verschraubung          | Union   |
| 94   | 224 189 40   | 1  | Bremslichtschalter     | Brake light switch  |
| 95   | 373 701 99   | 3  | Verschraubung          | Union   |
| 96   | *  | -  | Rohr ø 18              | Pipe  |
| 97   | *  | -  | Rohr ø 22              | Pipe  |
| 98   | 373 759 99   | 1  | Verschraubung          | Union   |
| 99   | *  | -  | Tecalanrohr ø 10       | Plastic pipe  |

| Bild-Nr<br>Fig<br>Fig<br>Fig<br>Fig<br>Bild nr | ET-Nr<br>Part-No<br>No. de Piece<br>No. de Pieza<br>No. del Pezzo<br>Detalj nr | Stückzahl<br>Qty<br>Qte<br>Ctd<br>Qta<br>Antal |                   | Gegenstand<br>Description<br>Designation<br>Descripcion<br>Designazione<br>Benaemning |
|--|--|--|-------------------|---|
| 100  | *  | -  | Tecalanrohr ø 15  | Plastic pipe  |
| 101  | 372 428 99   | 2  | Verschraubung     | Union   |
| 102  | 372 910 99   | 2  | Verschraubung     | Union   |
| 103  | 003 288 98   | 6  | Schelle           | Clamp   |
| 104  | 243 643 40   | 6  | Halter            | Retainer  |
| 105  | 372 403 99   | 4  | Verschraubung     | Union   |
| 106  | 372 427 99   | 7  | Verschraubung     | Union   |
| 107  | 192 181 40   | 40   | Dichtring         | Seal ring   |
| 108  | 192 174 40   | 1  | Verschraubung     | Union   |
| 109  | 192 175 40   | 4  | Dichtring         | Seal ring   |
| 110  | 244 822 40   | 1  | Verschraubung     | Union   |
| 111  | 244 819 40   | 6  | Verschraubung     | Union   |
| 112  | 192 183 40   | 30   | Dichtring         | Seal ring   |
| 113  | 372 400 99   | 8  | Verschraubung     | Union   |
| 114  | *  | -  | Tecalanrohr ø 6   | Plastic pipe  |
| 115  | 313 181 99   | 1  | Verschlußschraube | Plug  |
| 116  | 372 171 99   | 9  | Verschraubung     | Union   |
| 117  | 180 353 40   | 2  | Verschraubung     | Union   |
| 118  | 192 198 40   | 2  | Dichtring         | Seal ring   |
| 119  | 956 808 40   | 3  | Verschraubung     | Union   |
| 120  | 192 168 40   | 6  | Prüfanschluß      | Test point  |
| 121  | 192 191 40   | 12   | Verschraubung     | Union   |
| 122  | 192 201 40   | 12   | Druckring         | Thrust collar   |
| 123  | 192 202 40   | 10   | O-Ring            | O-ring  |
| 124  | 244 823 40   | 3  | Verschraubung     | Union   |
| 125  | 372 169 99   | 2  | Verschraubung     | Union   |
| 126  | 244 824 40   | 2  | Verschraubung     | Union   |
| 127  | 192 182 40   | 2  | Verschraubung     | Union   |
| 128  | 324 050 40   | 4  | Verschlußschraube | Plug  |
| 129  | 370 304 99   | 8  | Verschraubung     | Union   |
| 130  | 372 910 99   | 2  | Verschraubung     | Union   |
| 131  | 372 616 99   | 1  | Verschraubung     | Union   |
| 132  | 171 288 40   | 6  | Klemmring         | Clamping ring   |
| 133  | 159 966 40   | 60   | Klemmring         | Clamping ring   |
| 135  | 007 575 98   | 4  | Einsteckhülse     | Plug-in sleeve  |
| 136  | 007 577 98   | 60   | Einsteckhülse     | Plug-in sleeve  |
| 137  | 208 967 40   | 90   | Einsteckhülse     | Plug-in sleeve  |
| 138  | 180 054 40   | 50   | Klemmring         | Clamping ring   |
| 140  | 270 997 40   | 4  | Spannschelle      | Clamp clip  |
| 141  | 346 527 40   | 4  | Spannschelle      | Clamp clip  |

| Bild-Nr<br>Fig<br>Fig<br>Fig<br>Fig<br>Bild nr | ET-Nr<br>Part-No<br>No. de Piece<br>No. de Pieza<br>No. del Pezzo<br>Detalj nr | Stückzahl<br>Qty<br>Qte<br>Ctd<br>Qta<br>Antal |  | Gegenstand<br>Description<br>Designation<br>Descripcion<br>Designazione<br>Benaemning |
|--|--|--|--|---|
| 142  | 269 251 40   | 6  | Spannschelle                                 | Clamp clip  |
| 143  | 307 576 99   | 28   | Schraube                                     | Bolt  |
| 144  | 334 690 99   | 28   | Mutter                                       | Nut   |
| -  | 007 164 98   | 8  | Schelle für Schutzschlauch                   | Clamp for protection hose   |
| -  | 270 992 40   | 9  | Geräuschdämpfer                              | Noise absorber  |
| -  | *  | -  | Vacu-Flex-Schlauch                           | Hose  |
| -  | *  | -  | Schutzschlauch                               | Protection hose   |
| -  | *  | -  | Scheuerschutzwendel                          | Protective coil   |
|  |  |  | * Meterware, bei Bestellung<br>Länge angeben | * Bulk ware, state length<br>required   |
| *  | 211 303 99   | -  | Tecalanrohr ø 15                             | Plastic pipe  |
| *  | 501 019 98   | -  | Tecalanrohr ø 10                             | Plastic pipe  |
| *  | 211 240 99   | -  | Tecalanrohr ø 6                              | Plastic pipe  |
| *  | 211 302 99   | -  | Tecalanrohr ø 12                             | Plastic pipe  |
| *  | 215 805 99   | -  | Rohr ø 8                                     | Pipe  |
| *  | 215 812 99   | -  | Rohr ø 18                                    | Pipe  |
| *  | 215 495 99   | -  | Rohr ø 22                                    | Pipe  |
| *  | 502 335 98   | -  | Tecalanrohr ø 6                              | Plastic pipe  |
| *  | 160 389 40   | -  | Vacu-Flex-Schlauch NW 35                     | Hose  |
| *  | 270 252 40   | -  | Schutzschlauch PG 48                         | Protection hose   |
| *  | 180 101 40   | -  | Scheuerschutzwendel                          | Protective coil   |