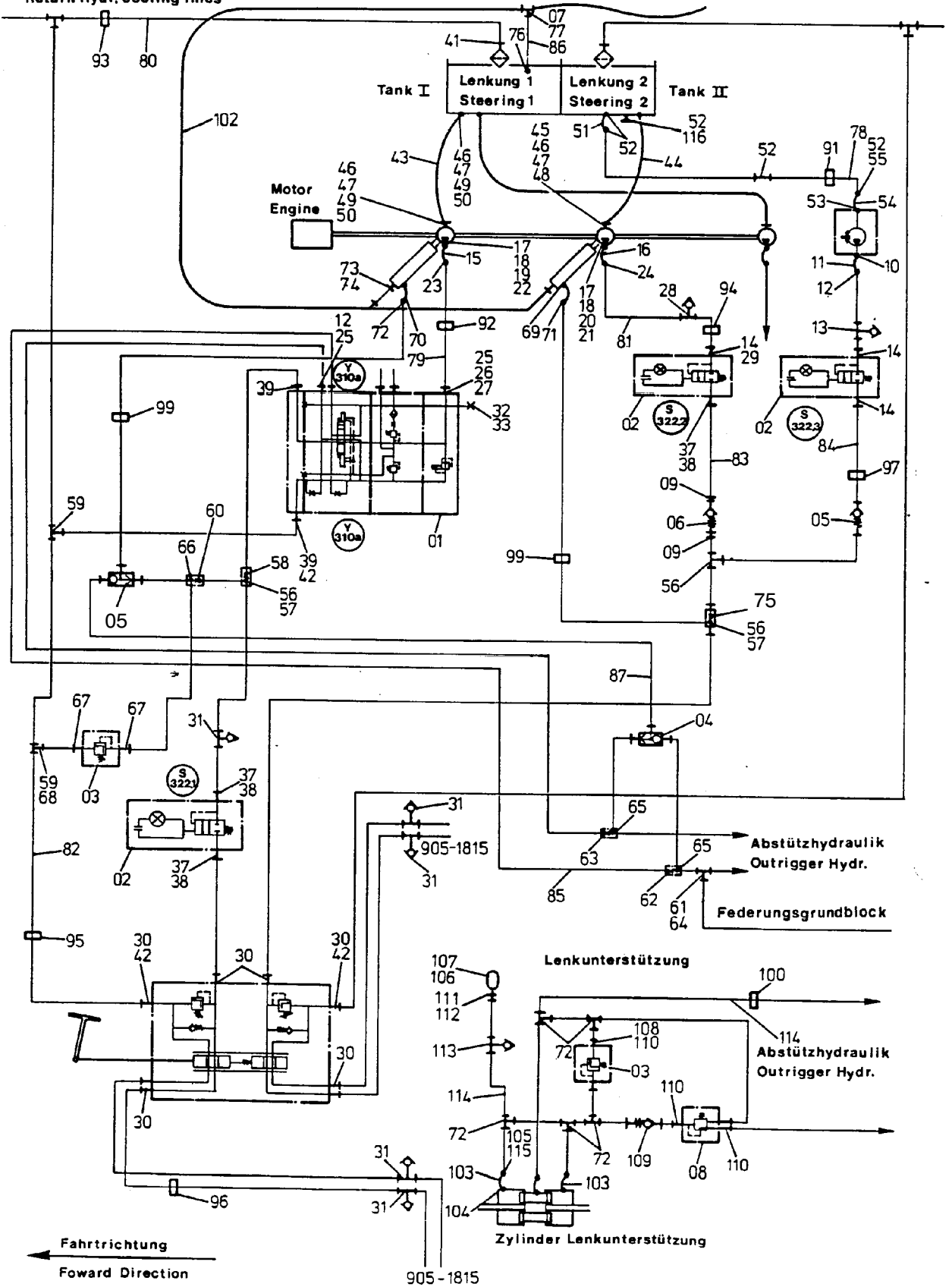


Rücklauf Kühlhydraulik  
Return Hydr. cooling lines



905-1812a

Bild-Nr Fig Fig Fig Fig Bild nr	ET-Nr Part-No No. de Piece No. de Pieza No. del Pezzo Detalj nr	Stückzahl Qty Qte Ctd Qta Antal		Gegenstand Description Designation Descripcion Designazione Benaemning
01	-	1	Steuerblock siehe EL-Blatt 993-0187	Control block see page 993-0187
02	-	3	Durchlaufanzeiger siehe EL-Blatt 90-0338	Flow indicator see page 90-0338
03	180 291 40	2	Druckbegrenzungsventil	Pressure relief valve
04	551 482 40	2	Wechselventil	Shuttle valve
05	142 819 40	1	Wechselventil	Shuttle valve
06	634 360 40	1	Rückschlagventil	Non-return valve
07	509 550 98	1	Stutzen	Socket
08	180 553 40	1	Druckregelventil	Pressure control valve
09	373 617 99	2	Verschraubung	Union
10	634 308 40	1	Stutzen	Socket
11	295 372 40	1	Schlauch DN 12 x 1000	Hose assy.
12	634 299 40	3	Stutzen	Socket
13	634 315 40	1	Stutzen	Socket
14	634 317 40	1	Stutzen	Socket
15	663 103 40	1	Schlauch DN 32 x 1000	Hose assy.
16	663 104 40	1	Schlauch DN 25 x 665	Hose assy.
17	319 149 99	8	Schraube	Bolt
18	343 855 99	8	Federring	Lock washer
19	006 725 98	4	Dichtring	Seal ring
20	006 720 98	4	Dichtring	Seal ring
21	006 632 98	2	Flanshhälfte	Half flange
22	006 633 98	2	Flanshhälfte	Half flange
23	634 634 40	1	Stutzen	Socket
24	372 416 99	1	Verschraubung	Union
25	551 389 40	3	Stutzen	Socket
26	373 006 99	1	Verschraubung	Union
27	576 404 40	1	Stutzen	Socket
28	006 243 98	1	Minimeßverschraubung	Test union
29	634 300 40	1	Stutzen	Socket
30	551 531 40	8	Stutzen	Socket
31	634 316 40	5	Stutzen	Socket
32	604 258 40	1	Stutzen	Socket
33	005 080 98	1	Stutzen	Socket
37	510 017 98	3	Überwurfmutter	Union nut
38	371 244 99	3	Schneidring	Olive
39	372 452 99	2	Verschraubung	Union
41	551 530 40	1	Stutzen	Socket
42	634 301 40	3	Stutzen	Socket
43	663 105 40	1	Saugschlauch DN 50 x 1290	Hose assy.

**Lenkungshydraulik**  
**Steering Hydraulic**

**905-1812a**

Seite/Page 2 / 4

Bild-Nr Fig Fig Fig Fig Bild nr	ET-Nr Part-No No. de Piece No. de Pieza No. del Pezzo Detalj nr	Stückzahl Qty Qte Ctd Qta Antal		Gegenstand Description Designation Descripcion Designazione Benaemning
44	663 419 40	1	Saugschlauch DN 40 x 850	Hose assy.
45	006 634 98	4	Flanshhälfte	Half flange
46	319 158 99	16	Schraube	Bolt
47	343 856 99	16	Federring	Lock washer
48	006 729 98	2	Dichtring	Seal ring
49	006 635 98	4	Flanshhälfte	Half flange
50	006 734 98	2	Dichtring	Seal ring
51	348 755 40	1	Schlauch DN 40 x 1200	Hose assy.
52	372 407 99	5	Verschraubung	Union
53	007 135 98	1	Verschraubung	Union
54	192 331 40	1	Schlauch DN 25 x 1000	Hose assy.
55	634 306 40	1	Stutzen	Socket
56	509 461 98	3	Stutzen	Socket
57	502 769 98	2	Verschraubung	Union
58	552 603 40	1	Drossel	Throttle
59	372 617 99	2	Verschraubung	Union
60	350 232 40	1	Drossel	Throttle
61	510 260 98	1	Stutzen	Socket
62	450 167 40	1	Drossel	Throttle
63	450 168 40	1	Drossel	Throttle
64	159 959 40	1	Verschraubung	Union
65	634 312 40	2	Stutzen	Socket
66	509 590 98	1	Verschraubung	Union
67	551 349 40	2	Stutzen	Socket
68	634 304 40	1	Stutzen	Socket
69	551 617 40	2	Stutzen	Socket
70	196 081 40	2	Schlauch DN 8 x 1450	Hose assy.
71	510 222 98	2	Stutzen	Socket
72	511 015 98	6	Stutzen	Socket
73	576 442 40	2	Stutzen	Socket
74	634 303 40	2	Stutzen	Socket
75	552 604 40	1	Drossel	Throttle
76	551 279 40	1	Stutzen	Socket
77	551 987 40	2	Stutzen	Socket
78	*	-	Rohr ø 42	Pipe
79	*	-	Rohr ø 38	Pipe
80	*	-	Rohr ø 35	Pipe
81	*	-	Rohr ø 30	Pipe
82	*	-	Rohr ø 28	Pipe
83	*	-	Rohr ø 22	Pipe
84	*	-	Rohr ø 20	Pipe

Bild-Nr Fig Fig Fig Fig Bild nr	ET-Nr Part-No No. de Piece No. de Pieza No. del Pezzo Detalj nr	Stückzahl Qty Qte Ctd Qta Antal		Gegenstand Description Designation Descripcion Designazione Benaemning
85	*	-	Rohr ø 20	Pipe
86	*	-	Rohr ø 15	Pipe
87	*	-	Rohr ø 10	Pipe
91	158 834 40	5	Schelle	Clamp
92	158 809 40	5	Schelle	Clamp
93	160 961 40	5	Schelle	Clamp
94	158 835 40	4	Schelle	Clamp
95	166 554 40	6	Schelle	Clamp
96	145 810 40	14	Schelle	Clamp
97	047 355 40	4	Schelle	Clamp
99	047 356 40	8	Schelle	Clamp
100	145 812 40	15	Schelle	Clamp
102	295 544 40	1	Schlauch DN 12 x 1350	Hose assy.
103	180 947 40	3	Schlauch DN 8 x 600	Hose assy.
104	006 894 98	3	Verschraubung	Union
105	370 403 99	3	Verschraubung	Union
106	663 777 40	1	Hydrospeicher 1,4 l	Accumulator
107	500 269 98	4	Schraube	Bolt
108	373 555 98	2	Stutzen	Socket
109	371 353 99	1	Rückschlagventil	Non-return valve
110	592 135 40	5	Stutzen	Socket
111	634 309 40	1	Stutzen	Socket
112	634 479 40	1	Stutzen	Socket
113	003 905 98	1	Minimeßstutzen	Test socket
114	*	-	Rohr ø 12	Pipe
115	551 379 40	3	Stutzen	Socket
116	500 423 98	1	Butzen	Breech block
			* Meterware, bei Bestellung Länge angeben	* Bulk ware, state length required
*	215 253 99	-	Rohr ø 42	Pipe
*	215 821 99	-	Rohr ø 38	Pipe
*	215 820 99	-	Rohr ø 35	Pipe
*	215 818 99	-	Rohr ø 30	Pipe
*	215 372 99	-	Rohr ø 28	Pipe
*	504 718 98	-	Rohr ø 22	Pipe
*	215 814 99	-	Rohr ø 20	Pipe
*	215 219 99	-	Rohr ø 20	Pipe
*	215 811 99	-	Rohr ø 15	Pipe
*	215 635 99	-	Rohr ø 10	Pipe