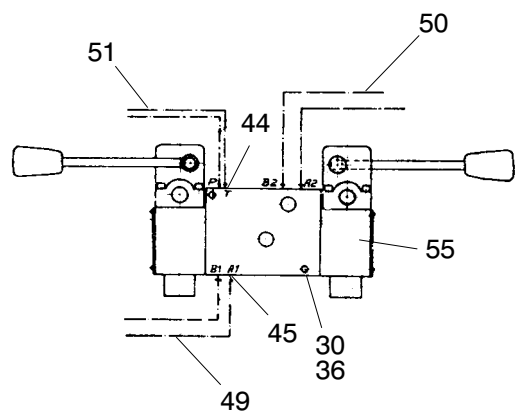
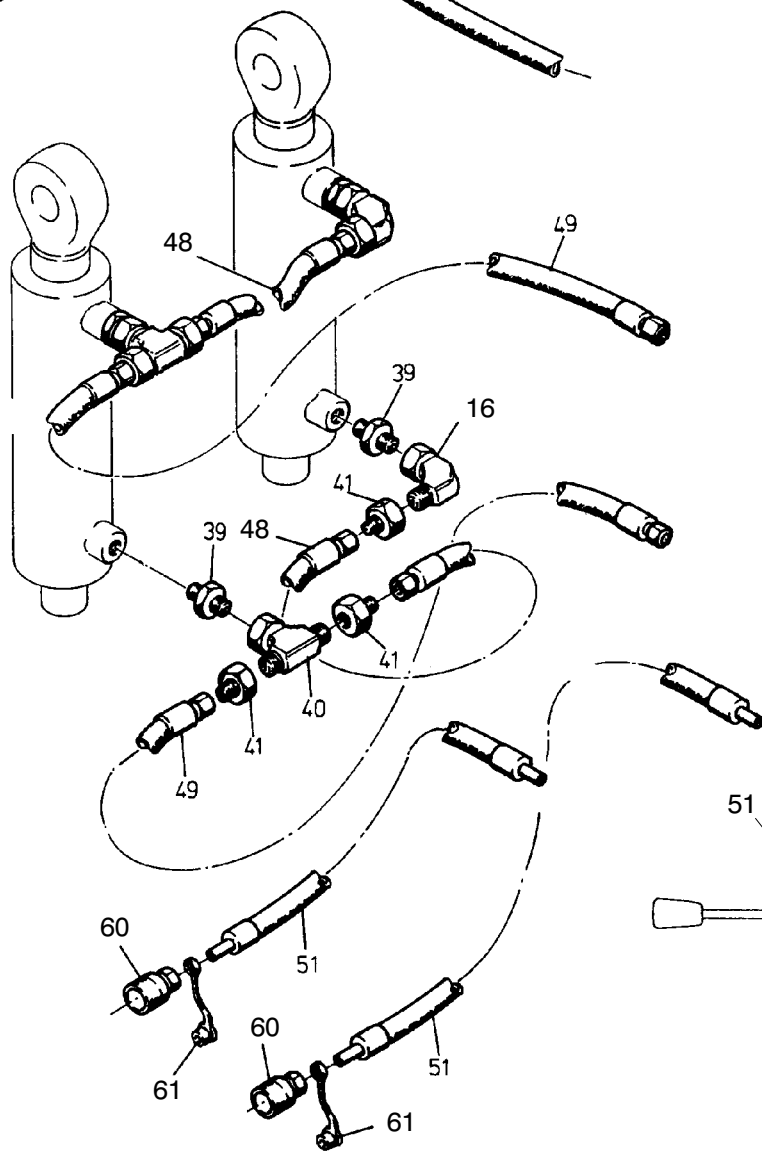
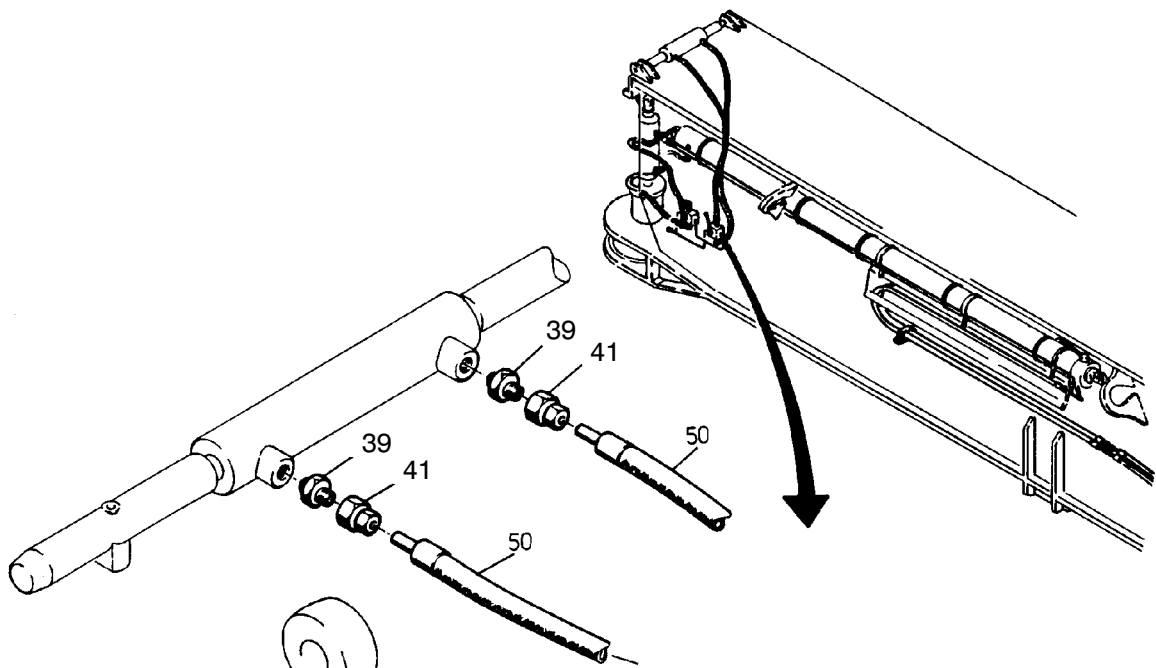


**905-1856b**

Seite/Page 1 / 4



**905-1856b**

Bild-Nr Fig Fig Fig Fig Bild nr	ET-Nr Part-No No. de Piece No. de Pieza No. del Pezzo Detalj nr	Stückzahl Qty Qte Ctd Qta Antal		Gegenstand Description Designation Descripción Designazione Benaeming
01	374 929 99	20	Schelle	Clamp
03	634 393 40	4	Verschraubung	Union
04	551 958 40	4	Verschraubung	Union
05	621 125 40	4	Verschraubung	Union
06	372 436 99	4	Verschraubung	Union
07	506 507 98	4	Verschraubung	Union
08	371 974 99	4	Verschraubung	Union
09	509 500 98	12	Verschraubung	Union
10	007 140 98	4	Verschraubung	Union
11	373 751 99	4	Verschraubung	Union
12	576 472 40	4	Verschraubung	Union
13	372 720 99	8	Verschraubung	Union
14	372 182 99	8	Verschraubung	Union
15	551 452 40	4	Verschraubung	Union
16	551 301 40	16	Verschraubung	Union
17	509 811 98	8	Verschraubung	Union
20	450 798 40	4	Schlauch ø 8	Hose ø 8
21	159 027 40	8	Schlauch ø 8	Hose ø 8
22	259 521 40	12	Schlauch ø12	Hose ø12
23	215 642 99	1	Rohr ø 12 Meterware, Länge angeben	Pipe ø12 Bulk ware, state length required
24	215 811 99	1	Rohr ø 15 Meterware, Länge angeben	Pipe Bulk ware, state length required
25	003 294 98	8	Schelle	Clamp
26	319 416 98	16	Schraube	Screw
27	343 853 99	16	Federring	Lock washer
29	511 314 98	16	Schraube	Bolt
30	509 861 98	32	Mutter	Nut
36	308 541 99	8	Schraube	Bolt
39	551 279 40	24	Verschraubung	Union
40	372 109 99	8	Verschraubung	Union
41	372 897 99	24	Verschraubung	Union
44	654 609 40	8	Überwurfmutter	Cap nut
45	604 258 40	24	Verschraubung	Union
48	323 746 40	8	Schlauch ø 6	Hose ø 6
49	343 896 40	8	Schlauch ø 6	Hose ø 6
50	515 427 40	8	Schlauch ø 6	Hose ø 6
51	461 958 40	8	Schlauch ø 6	Hose ø 6
52	215 805 99	1	Rohr ø 8 Meterware, Länge angeben	Pipe ø 8 Bulk ware, state length required
55	645 901 40	4	Verbolzungsblock	Pin locking unit

**Hydraulik Stützträger**  
**Hydraulic Outrigger**

**905-1856b**

Seite/Page 3 / 4

<b>Bild-Nr</b> Fig Fig Fig Fig Bild nr	<b>ET-Nr</b> Part-No No. de Piece No. de Pieza No. del Pezzo Detalj nr	<b>Stückzahl</b> Qty Qte Ctd Qta Antal		<b>Gegenstand</b> Description Designation Descripcion Designazione Benaemning
-	431 198 73	2	Hebel (zu Bild Nr.55)	Lever (to Bild Nr. 55)
-	431 199 73	2	Knopf (zu Bild Nr.55)	Button (to Bild Nr. 55)
58	551 591 40	12	Kupplungsstecker	Coupler plug
59	551 593 40	12	Schutzkappe	Protection cap
60	621 001 40	8	Kupplungsstecker	Coupler plug
61	551 589 40	8	Schutzkappe	Protection cap