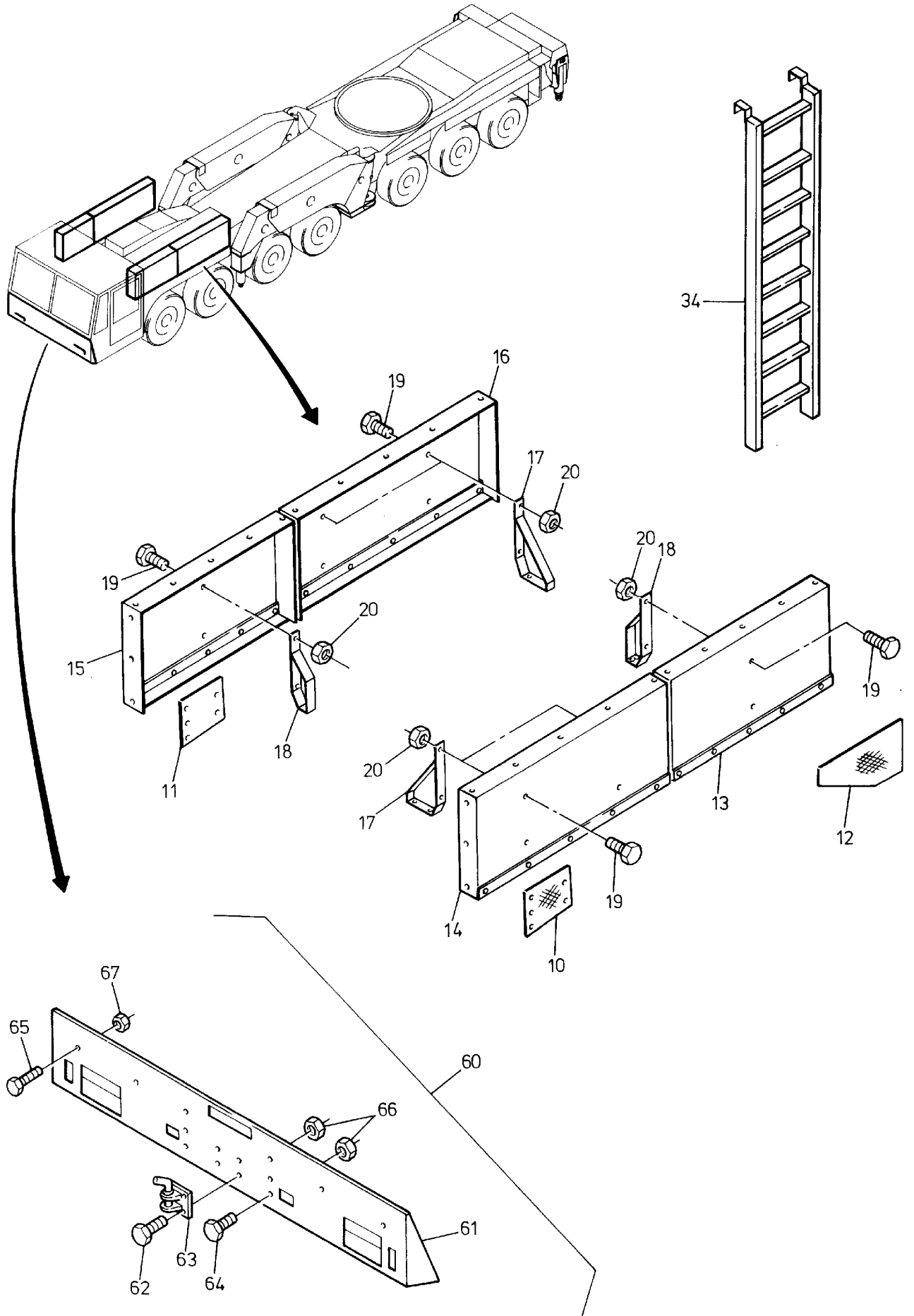


906-1003



906-1003

Bild-Nr Fig Fig Fig Fig Bild nr	ET-Nr Part-No No. de Piece No. de Pieza No. del Pezzo Detalj nr	Stückzahl Qty Qte Ctd Qta Antal		Gegenstand Description Designation Descripcion Designazione Benaemning
01	527 883 40	1	Abdeckblech	Cover plate
02	527 882 40	1	Abdeckblech	Cover plate
03	527 881 40	1	Abdeckblech	Cover plate
04	527 880 40	1	Abdeckblech	Cover plate
05	527 879 40	1	Abdeckblech	Cover plate
06	527 878 40	1	Abdeckblech	Cover plate
07	527 877 40	1	Abdeckblech	Cover plate
08	527 875 40	1	Abdeckblech	Cover plate
09	527 874 40	2	Abdeckblech	Cover plate
10	452 996 40	1	Abdeckblech	Cover plate
11	452 997 40	1	Abdeckblech	Cover plate
12	454 317 40	1	Abdeckblech	Cover plate
13	527 873 40	1	Seitenwand	Side panel
14	527 870 40	1	Seitenwand	Side panel
15	527 841 40	1	Seitenwand	Side panel
16	527 839 40	1	Seitenwand	Side panel
17	527 884 40	4	Halter	Retainer
18	527 885 40	2	Halter	Retainer
19	004 703 98	32	Skt.-Tensilockschraube	Bolt, Tensilock
20	504 212 98	28	Skt.-Mutter	Nut
21	270 722 40	80	Blindbolzen	Dummy bolt
23	527 837 40	1	Schürze, kpl. einschl. Bild-Nr. 41-46	Protection cover assy. incl. fig-nos: 41-46
24	527 829 40	1	Schürze, kpl. einschl. Bild-Nr. 51-56	Protection cover assy. incl. fig-nos: 51-56
25	307 730 99	16	Skt.-Schraube	Bolt
26	320 068 99	16	Skt.-Mutter	Nut
27	323 383 40	12	Niet	Rivet
28	350 766 99	16	Scheibe	Disc
29	527 827 40	2	Schürze	Protection cover
30	527 826 40	2	Leiste	Strip
31	527 825 40	2	Leiste	Strip
32	527 824 40	2	Leiste	Strip
33	350 295 99	40	Blechschaube	Tapping screw
34	440 895 40	1	Leiter	Ladder
41	527 836 40	2	Halter	Retainer
42	440 424 40		Gummi - Maße angeben	Rubber, dimension required
43	527 832 40	1	Leiste	Strip
44	527 831 40	1	Leiste	Strip
45	320 821 99	9	Zyl.-Schraube	Bolt
46	320 068 99	9	Skt.-Mutter	Nut
51	527 830 40	2	Halter	Retainer
<b>Vorderrahmenabdeckung Cover Front Frame</b>				<b>906-1003</b>  Seite/Page 3/4

<b>Bild-Nr</b> Fig Fig Fig Fig Bild nr	<b>ET-Nr</b> Part-No No. de Piece No. de Pieza No. del Pezzo Detalj nr	<b>Stückzahl</b> Qty Qte Ctd Qta Antal		<b>Gegenstand</b> Description Designation Descripcion Designazione Benaemning
52	440 424 40		Gummi - Maße angeben	Rubber - state length required
53	527 832 40	1	Leiste	Strip
54	527 831 40	1	Leiste	Strip
55	320 821 99	9	Zyl.-Schraube	Bolt
56	320 068 99	9	Skt.-Mutter	Nut
60	526 834 40	1	Stoßstange kpl. mit Beleuchtung u. Anhängerkupplung	Bumper assy. with lighting equipment and dolly coupling
61	526 835 40	1	Stoßstange SK	Bumper
62	304 312 99	4	Skt.-Schraube	Bolt
63	640 590 40	1	Anhängerkupplung	Dolly coupling
64	504 269 98	4	Skt.-Schraube	Bolt
65	500 853 98	6	Skt.-Schraube	Bolt
66	507 750 98	8	Skt.-Mutter	Nut
67	334 678 99	6	Skt.-Mutter	Nut
<b>Vorderrahmenabdeckung</b>				<b>906-1003</b>
<b>Cover Front Frame</b>				Seite/Page 4/4