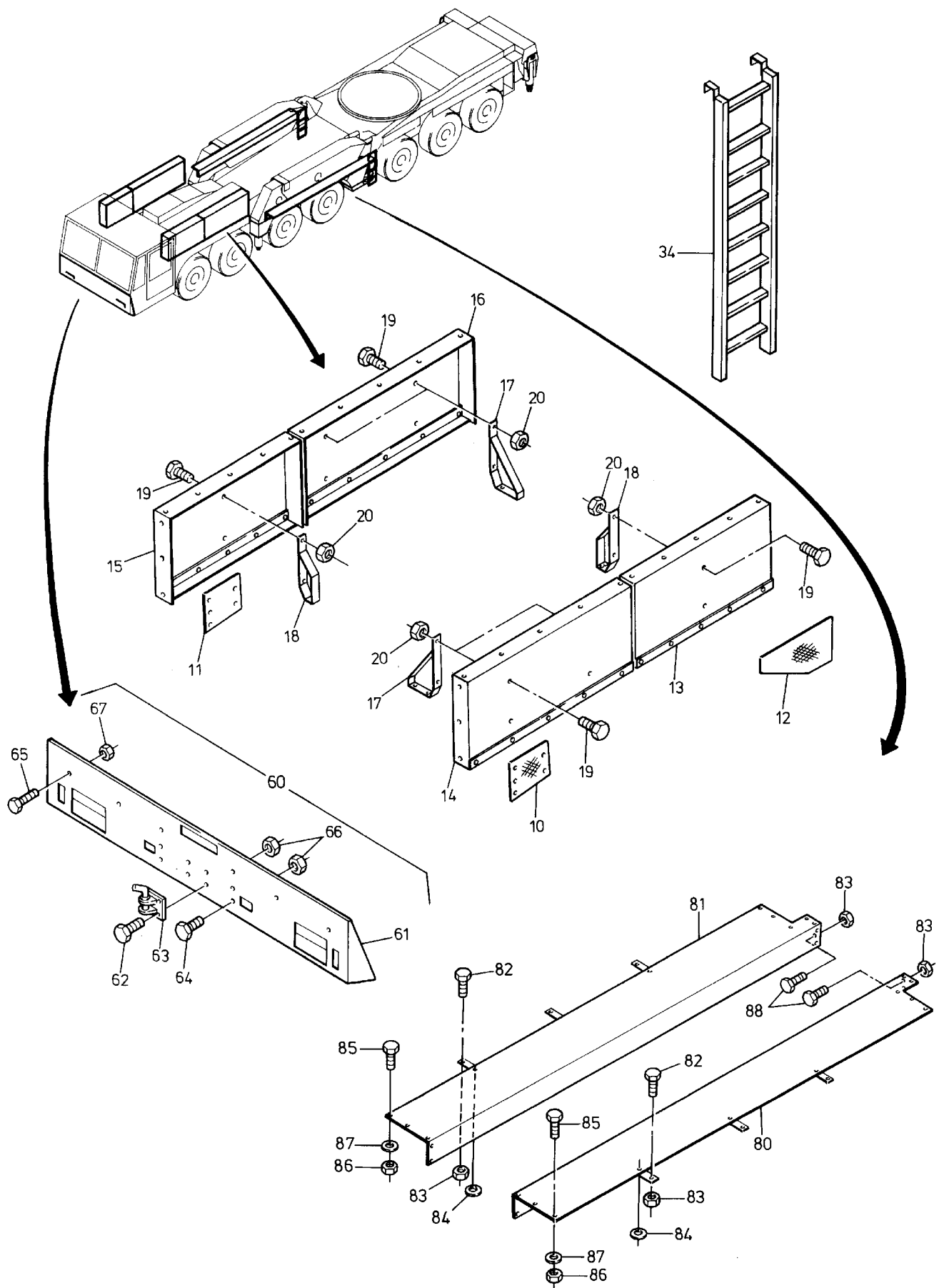


906-1003a1



906-1003a1

Bild-Nr Fig Fig Fig Fig Bild nr	ET-Nr Part-No No. de Piece No. de Pieza No. del Pezzo Detailj nr	Stückzahl Qty Qte Ctd Qta Antal		Gegenstand Description Designation Descripcion Designazione Benaemning
01	527 883 40	1	Abdeckblech	Cover plate
02	527 882 40	1	Abdeckblech	Cover plate
03	527 881 40	1	Abdeckblech	Cover plate
04	527 880 40	1	Abdeckblech	Cover plate
05	527 879 40	1	Abdeckblech	Cover plate
06	527 878 40	1	Abdeckblech	Cover plate
07	527 877 40	1	Abdeckblech	Cover plate
08	527 875 40	1	Abdeckblech	Cover plate
09	527 874 40	2	Abdeckblech	Cover plate
10	452 996 40	1	Abdeckblech	Cover plate
11	452 997 40	1	Abdeckblech	Cover plate
12	454 317 40	1	Abdeckblech	Cover plate
13	527 873 40	1	Seitenwand	Side panel
14	527 870 40	1	Seitenwand	Side panel
15	527 841 40	1	Seitenwand	Side panel
16	527 839 40	1	Seitenwand	Side panel
17	527 884 40	4	Halter	Retainer
18	527 885 40	2	Halter	Retainer
19	004 703 98	32	Skt.-Tensilockschraube	Bolt, Tensilock
20	504 212 98	34	Skt.-Mutter	Nut
21	270 722 40	80	Blindbolzen	Dummy bolt
23	552 484 40	1	Halter	Retainer
24	552 483 40	1	Halter	Retainer
25	552 489 40	2	Verstärkung	Gusset
26	552 490 40	2	Verstärkung	Gusset
29	552 477 40	2	Schürze	Protection cover
30	552 478 40	2	Leiste	Strip
31	552 479 40	2	Leiste	Strip
32	552 481 40	2	Leiste	Strip
33	350 295 40	64	Blechschraube	Tapping screw
34	440 895 40	1	Leiter	Ladder
35	552 480 40	2	Bogen	Elbow
36	504 212 98	6	Skt.-Mutter	Nut
37	552 491 40	2	Schürze	Protection cover
38	552 492 40	2	Dämmatte 450x3000 mm	Insulation
60	570 094 40	1	Stoßstange kpl. mit Beleuchtung u. Anhängerkupplung	Bumper assy. with lighting equipment and dolly coupling
61	526 835 40	1	Stoßstange SK	Bumper
62	304 312 99	4	Skt.-Schraube	Bolt
63	640 590 40	1	Anhängerkupplung	Dolly coupling
64	504 269 98	4	Skt.-Schraube	Bolt

**Vorderrahmenabdeckung
Cover Front Frame**

906-1003a1

Seite/Page 3/4

Bild-Nr Fig Fig Fig Fig Bild nr	ET-Nr Part-No No. de Piece No. de Pieza No. del Pezzo Detailj nr	Stückzahl Qty Qte Ctd Qta Antal		Gegenstand Description Designation Descripcion Designazione Benaemning
65	500 853 98	6	Skt.-Schraube	Bolt
66	507 750 98	8	Skt.-Mutter	Nut
67	334 678 99	6	Skt.-Mutter	Nut
80	553 516 40	1	Schürze,links	Protection cover,l.h.
81	553 517 40	1	Schürze,rechts	Protection cover,r.h.
82	307 427 99	18	Schraube	Bolt
83	334 690 99	22	Mutter	Nut
84	350 763 99	6	Scheibe	Disk
85	307 280 99	24	Schraube	Bolt
86	320 068 99	24	Mutter	Nut
87	350 766 99	24	Scheibe	Disk
88	365 763 99	2	Schraube	Bolt
Vorderrahmenabdeckung				906-1003a1
Cover Front Frame				Seite/Page 4/4