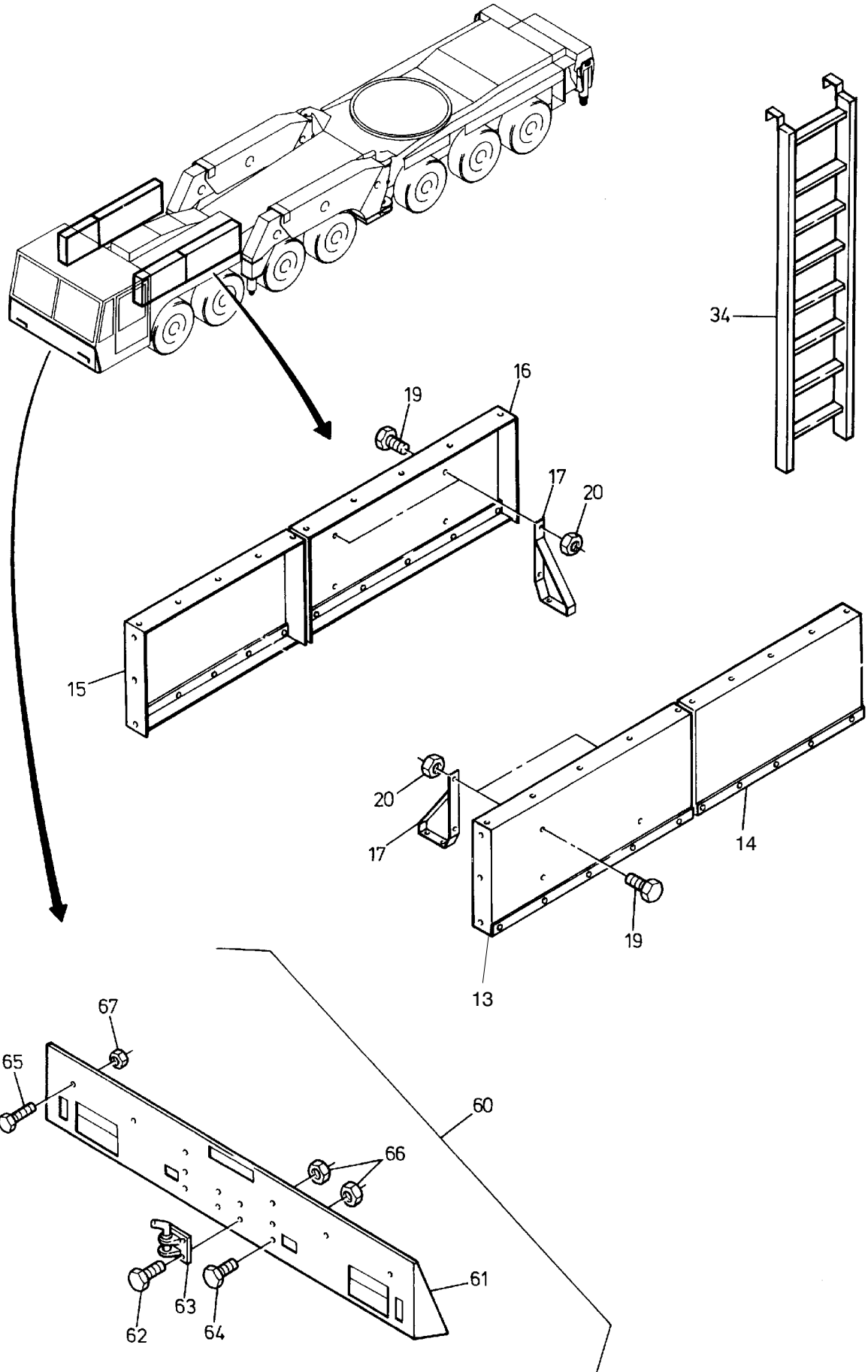


906-1003c



906-1003c

Bild-Nr Fig Fig Fig Fig Bild nr	ET-Nr Part-No No. de Piece No. de Pieza No. del Pezzo Detalj nr	Stückzahl Qty Qte Ctd Qta Antal		Gegenstand Description Designation Descripción Designazione Benaemning
01	527 883 40	1	Abdeckblech	Cover plate
02	527 882 40	1	Abdeckblech	Cover plate
03	663 182 40	1	Abdeckblech	Cover plate
04	875 778 40	1	Abdeckblech	Cover plate
05	527 879 40	1	Abdeckblech	Cover plate
06	875 779 40	1	Abdeckblech	Cover plate
07	527 877 40	1	Abdeckblech	Cover plate
08	663 183 40	1	Abdeckblech	Cover plate
09	527 874 40	2	Abdeckblech	Cover plate
10	663 184 40	1	Gitterrost	Grating
11	315 528 40	8	Schraube	Screw
13	527 873 40	1	Seitenwand	Side panel
14	527 870 40	1	Seitenwand	Side panel
15	527 841 40	1	Seitenwand	Side panel
16	527 839 40	1	Seitenwand	Side panel
17	875 780 40	4	Halter	Retainer
19	004 703 98	32	Skt.-Tensilockschraube	Bolt, Tensilock
20	504 212 98	34	Skt.-Mutter	Nut
21	270 722 40	80	Blindbolzen	Dummy bolt
22	440 940 40	8	Scheibe	Washer
23	552 484 40	1	Halter	Retainer
24	552 483 40	1	Halter	Retainer
25	552 489 40	2	Verstärkung	Gusset
26	552 490 40	2	Verstärkung	Gusset
29	552 477 40	2	Schürze	Protection cover
30	552 478 40	2	Leiste	Strip
31	552 479 40	2	Leiste	Strip
32	552 481 40	2	Leiste	Strip
33	350 295 40	64	Blechschraube	Tapping screw
34	440 895 40	1	Leiter	Ladder
35	552 480 40	2	Bogen	Elbow
36	504 212 98	6	Skt.-Mutter	Nut
37	552 491 40	2	Schürze	Protection cover
38	552 492 40	2	Dämmatte 450x3000 mm	Insulation
42	875 777 40	1	Gitterrost	Grating
44	269 638 40	6	Gitterrostklammer	Grating clamp
45	307 427 99	6	Schraube	Bolt
46	350 763 99	6	Scheibe	Washer
47	571 608 40	1	Kotflügel	Fender
48	571 398 40	1	Kotflügel	Fender

**Vorderrahmenabdeckung
Cover Front Frame**

906-1003c

Seite/Page 3 / 4

Bild-Nr Fig Fig Fig Fig Bild nr	ET-Nr Part-No No. de Piece No. de Pieza No. del Pezzo Detalj nr	Stückzahl Qty Qte Ctd Qta Antal		Gegenstand Description Designation Descripcion Designazione Benaeming
49	234 225 40	2	Schmutzfänger	Dirt trap
50	571 611 40	1	Spritzschutz	Splash-proof enclosure
51	571 612 40	1	Spritzschutz	Splash-proof enclosure
52	571 609 40	1	Spritzschutz	Splash-proof enclosure
53	571 610 40	1	Spritzschutz	Splash-proof enclosure
54	553 726 40	2	Gummi	Rubber
55	553 727 40	2	Gummi	Rubber
56	553 208 40	2	Gummi	Rubber
57	307 408 99	20	Schraube	Bolt
58	320 068 99	28	Mutter	Nut
59	350 766 99	20	Scheibe	Washer
60	526 834 40	1	Stoßstange kpl. mit Beleuchtung u. Anhängerkupplung	Bumper assy. with lighting equipment and dolly coupling
61	526 835 40	1	Stoßstange SK	Bumper
62	304 312 99	4	Skt.-Schraube	Bolt
63	640 590 40	1	Anhängerkupplung	Dolly coupling
64	504 269 98	4	Skt.-Schraube	Bolt
65	500 853 98	6	Skt.-Schraube	Bolt
66	507 750 98	8	Skt.-Mutter	Nut
67	334 678 99	6	Skt.-Mutter	Nut
80	553 728 40	2	Leiste	Strip
81	553 729 40	2	Leiste	Strip
82	440 940 40	8	Unterlegscheibe	Washer

**Vorderrahmenabdeckung
Cover Front Frame**

906-1003c

Seite/Page 4 / 4