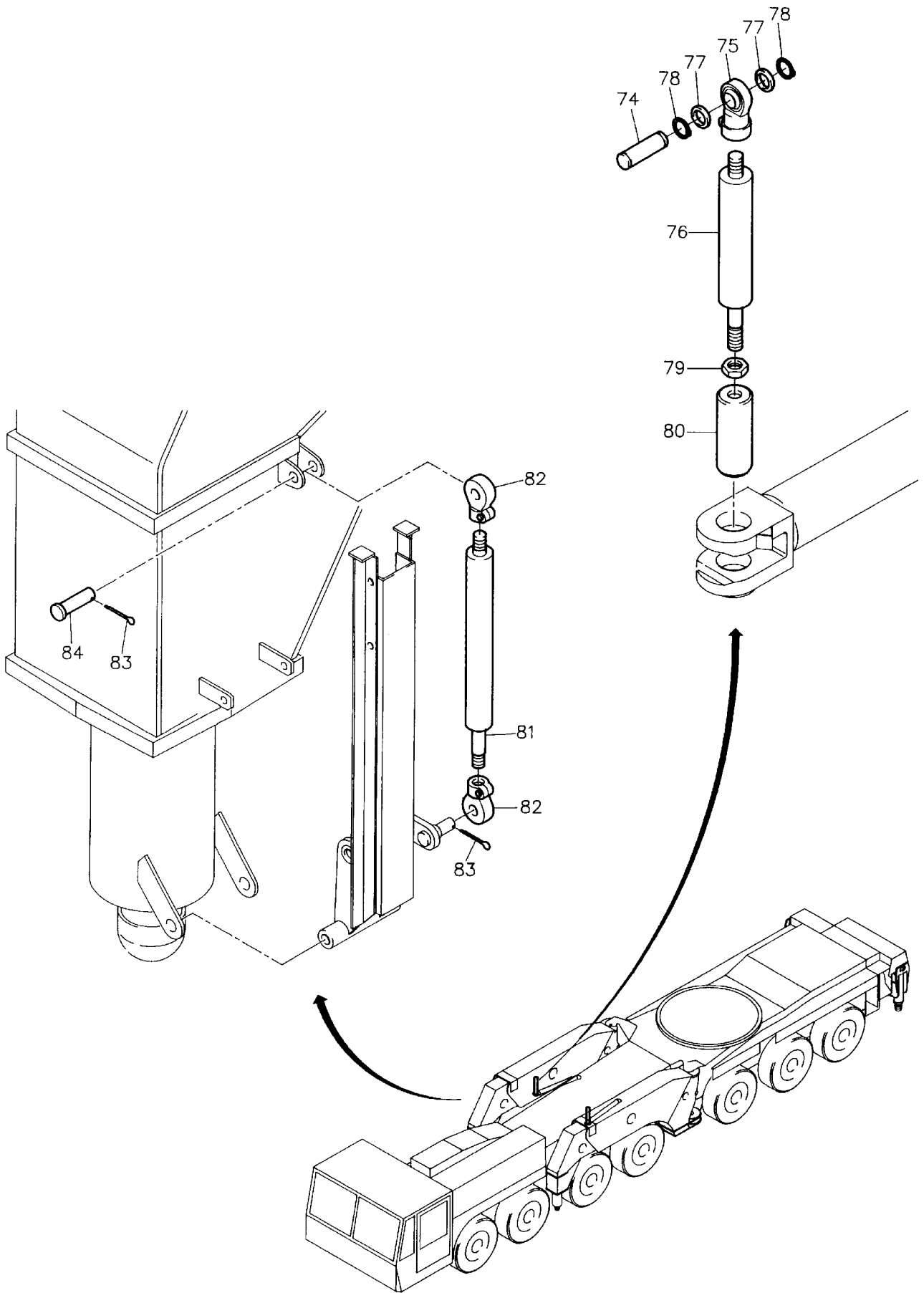


906-1040



906-1040

Bild-Nr Fig Fig Fig Fig Bild nr	ET-Nr Part-No No. de Piece No. de Pieza No. del Pezzo Detalj nr	Stückzahl Qty Qte Ctd Qta Antal		Gegenstand Description Designation Description Designazione Benaemning
00	526 430 40	1	Stützträger kpl., vorne links	Outrigger assy., front l.h.
00	526 610 40	1	Stützträger kpl., vorne rechts	Outrigger assy., front r.h.
01	527 000 40	1	Außenträger SK, links	Outer case, l.h.
01	527 050 40	1	Außenträger SK, rechts	Outer case, r.h.
02	455 740 40	2	Innenträger SK	Inner case
03	-	2	Horizontalzylinder siehe Baukarte	Horizontal cylinder see machine record
04	-	2	Stützzylinder siehe Baukarte	Outrigger cylinder see machine record
05	526 615 40	2	Konsole	Console
06	450 429 40	2	Schutzhülse	Grommet
06	552 825 40	2	Schutzhülse ab 79005	Grommet from S/No.79005 up
07	526 607 40	4	Absteckbolzen einschl. Bild-Nr. 80 u. 81	Lock pin incl. fig-nos: 80 and 81
08	526 433 40	2	Sicherungsblech	Locking plate
08	120 181 12	2	Sicherungsblech ab Bau-Nr. 79 050	Locking plate from s/no: 79 050
09	450 759 40	2	Schelle	Clamp
10	526 434 40	2	Bolzen	Pin
11	526 606 40	2	Bolzen	Pin
12	526 432 40	2	Deckel	Cover
59	307 822 99	16	Skt.-Schraube	Bolt
60	307 752 99	8	Skt.-Schraube	Bolt
61	307 273 99	8	Skt.-Schraube	Bolt
62	319 140 99	8	Zyl.-Schraube	Bolt
64	332 111 99	8	Skt.-Mutter	Nut
65	332 110 99	4	Skt.-Mutter	Nut
66	343 817 99	16	Federring	Lock washer
67	343 094 99	8	Federring	Lock washer
68	343 853 99	4	Federring	Lock washer
69	342 525 99	4	Sicherungsring	Circlip
70	007 266 98	2	Sicherungsfeder	Locking spring
71	-	4	Kegelstopfen	Plug, tapered
-	-		Hydraulik-Stützträger, vorn siehe EL-Blatt 906-1856, etc.	Hydr. outrigger, front see page 906-1856, etc.
74	526 408 40	1	Bolzen	Pin
75	515 894 40	1	Gelenkkopf	Knuckle
76	-	1	Zylinder siehe EL-Blatt 90-0901	Cylinder see page 90-0901
77	340 610 99	2	Scheibe	Disc
78	342 525 99	2	Sicherungsring	Circlip
79		1	Skt.-Mutter	Nut

**Stützträger, vorne
Outrigger, Front**

906-1040

Seite/Page 3/4

Bild-Nr Fig Fig Fig Fig Bild nr	ET-Nr Part-No No. de Piece No. de Pieza No. del Pezzo Detalj nr	Stückzahl Qty Qte Ctd Qta Antal		Gegenstand Description Designation Descripcion Designazione Benaemning
80	455 496 40	1	Bolzen	Pin
81	-	1	Zylinder siehe EL-Blatt 90-0902	Cylinder see page 90-0902
82	515 533 40	2	Gelenkkopf	Knuckle
83	342 101 99	1	Splint	Cotter pin
84	335 005 99	1	Bolzen	Pin
87	307 282 99	4	Skt.-Schraube	Bolt
97	552 445 40	2	Deckel	Cover
97	552 664 40	2	Deckel ab 79005	Cover from S/No 79005 up
98	504 372 98	4	Scheibe	Disc
99	332 332 99	4	Skt.-Mutter	Nut
99	307 746 99	4	Skt.-Schraube ab 79013	Nut from S/No.79013 up
100	-	1	Kegelstopfen	Plug, tapered
120	243 420 40	1	Schlüsselring	Ring
121	472 687 99	1	Kette - Länge angeben	Chain - state length required
-	255 616 40	1	Antirutschbelag	Safety rubber
Stützträger, vorne Outrigger, Front				906-1040 Seite/Page 4/4