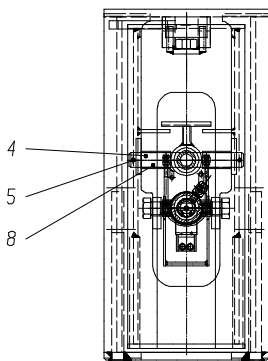
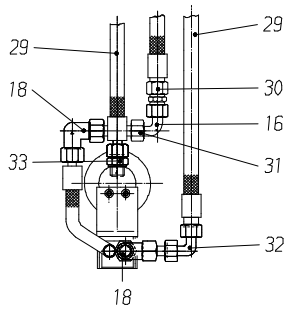


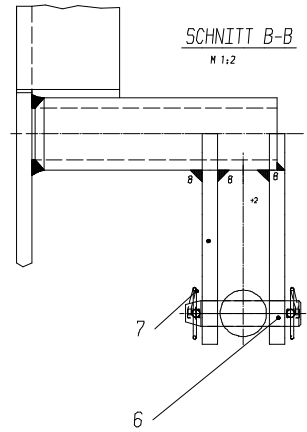
ANSICHT "S"



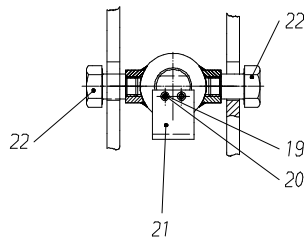
Ansicht "A"
M 1:2,5



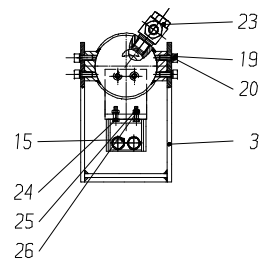
SCHNITT B-B
M 1:2



Ansicht "U"
M 1:2,5



Ansicht "O"
M 1:2,5



906-1041-2

Seite/Page 1 / 2

Bild-Nr Fig Fig Fig Fig Bild nr	ET-Nr Part-No No. de Piece No. de Pieza No. del Pezzo Detalj nr	Stückzahl Qty Qte Ctd Qta Antal		Gegenstand Description Designation Descripción Designazione Benaemning
01	-	1	Horizontalzylinder 1 s. EL-Blatt 90-3356	Horizontal cylinder 1 see page 90-3356
02	-	1	Horizontalzylinder 2 s. EL-Blatt 90-3357	Horizontal cylinder 2 see page 90-3357
03	553 240 40	2	Halter	Retainer
04	644 870 40	1	Bolzen	Pin
05	342 121 99	2	Splint	Cotter pin
06	644 924 40	1	Bolzen	Pin
07	511 618 98	2	Klappstecker	Fore lock
08	644 955 40	2	Distanzrohr	Distance sleeve
09	342 528 99	2	Sicherungsring	Circlip
10	570 728 40	1	Bolzen	Pin
11	644 954 40	1	Energieführungskette	Guide chain
12	145 812 40	4	Schelle	Clamp
13	553 235 40	1	Halter	Retainer
14	332 332 99	4	Mutter	Nut
15	644 956 40	1	Zwillingsschlauch	Twin hose
16	553 244 40	1	Rohr	Pipe
17	372 182 99	2	Verschraubung	Union
18	372 720 99	4	Verschraubung	Union
19	319 539 99	10	Schraube	Screw
20	343 853 99	10	Federring	Lock washer
21	644 925 40	1	Halter - Energieführungskette	Retainer - guide chain
22	553 214 40	2	Schraube	Bolt
23	007 140 98	4	Verschraubung	Union
24	307 640 99	2	Schraube	Bolt
25	343 851 99	4	Federring	Lock washer
26	332 078 99	2	Mutter	Nut
27	318 602 99	2	Schraube	Screw
29	233 839 40	3	Schlauchleitung	Hose assy.
30	370 403 99	1	Verschraubung	Union
31	372 130 99	1	Verschraubung	Union
32	551 958 40	1	Stutzen	Socket
33	551 383 40	1	Stutzen	Socket
34	348 785 40	1	Schlauchleitung	Hose assy.
35	625 735 40	1	Schlauchleitung	Hose assy.
36	567 074 40	3	Kupplungsmuffe	Coupling sleeve
37	551 588 40	3	Verschlußmutter	Lock nut
38	567 072 40	3	Kupplungsstecker	Coupler plug
39	551 589 40	3	Verschlußschraube	Plug
40	644 961 40	1	Absteckbolzen	Lock pin

Schnellausbau Stützträger
Quick Disconnection Outrigger

906-1041-2

Seite/Page 2 / 2