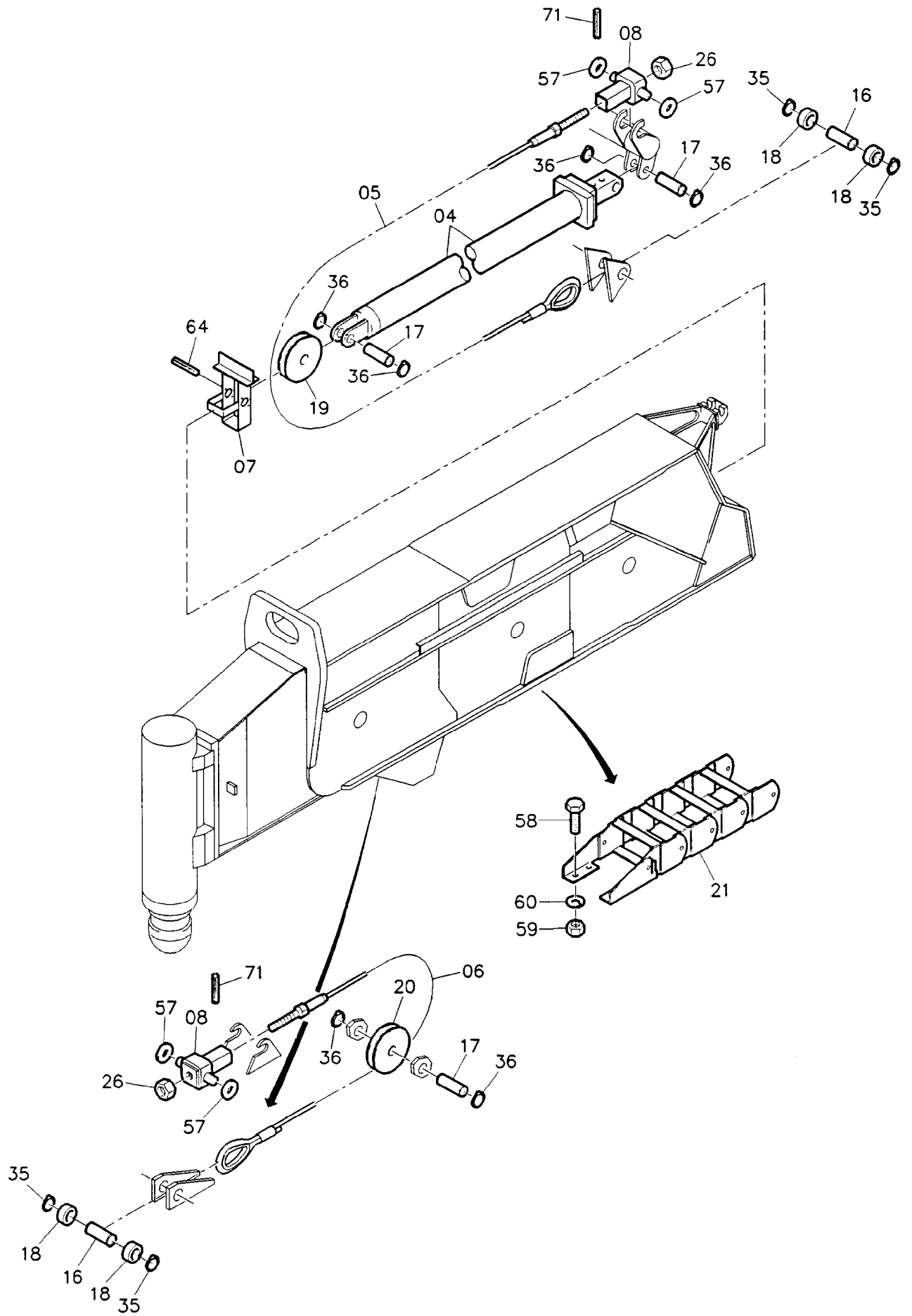


906-1041



906-1041

Bild-Nr Fig Fig Fig Fig Bild nr	ET-Nr Part-No No. de Piece No. de Pieza No. del Pezzo Detalj nr	Stückzahl Qty Qte Ctd Qta Antal		Gegenstand Description Designation Descripcion Designazione Benaemning
00	526 630 40	1	Stützträger, hinten kpl.	Outrigger assy., rear
01	526 550 40	1	Außenträger SK	Outer case
02	526 570 40	1	Innenträger SK	Inner case
-	570 060 40	1	Zusatzteile Japan zu 01-02	Add.part Japan too Fig.01-02
03	-	1	Stützzylinder siehe Baukarte	Outrigger cylinder see machine record
04	-		Horizontalzylinder siehe Baukarte	Horizontal cylinder see machine record
05	455 187 40	1	Ausfahrseil	Extending rope
06	455 271 40	1	Einfahrseil	Retracking rope
07	526 619 40	1	Bügel	Yoke
08	526 623 40	2	Seilspanner	Rope tensioner
09	526 627 40	1	Einstellschraube	Set screw
11	527 218 40	1	Absteckbolzen einschl. Bild-Nr. 88 u. 89	Lock pin incl. fig-nos: 88 and 89
11	552 658 40	1	Absteckbolzen ab 79005 einschl. Bild-Nr. 88 u. 89	Lock pin from S/NO.79005 up incl. fig-nos: 88 and 89
12	526 508 40	1	Halterung	Holding device
13	364 846 40	1	Stützplatte kpl. einschl. Bild-Nr. 90-95	Support plate assy. incl. fig-nos: 90-95
14	527 220 40	1	Halter	Retainer
15	527 221 40	1	Halter	Retainer
16	527 212 40	2	Bolzen	Pin
17	527 213 40	3	Bolzen	Pin
18	552 426 40	4	Rohr	Pipe
19	515 962 40	1	Seilrolle	Sheave
20	515 961 40	1	Seilrolle	Sheave
21	526 614 40	1	Energieführungskette	Guide chain
22	323 438 40	2	Kurvenrolle	Cam roller
23	188 994 40	2	Stützrolle	Roller
24	296 251 40	1	Bolzen	Pin
25	332 361 99	1	Skt.-Mutter	Nut
26	334 695 99	2	Skt.-Mutter	Nut
27	450 533 40	1	Druckaufnehmer	Pressure contact
28	526 629 40	2	Leiste	Strip
29	307 814 99	1	Skt.-Schraube	Bolt
30	345 547 99	1	Spannstift	Dowel pin
31	345 039 99	1	Spannstift	Dowel pin
32	332 334 99	2	Skt.-Mutter	Nut
33	394 238 40	2	Halter	Retainer
34	324 234 40	2	Schmiernippel	Grease nipple
<b>Stützträger, hinten Outrigger, Rear</b>				<b>906-1041</b>  Seite/Page 3/4

Bild-Nr Fig Fig Fig Fig Bild nr	ET-Nr Part-No No. de Piece No. de Pieza No. del Pezzo Detailj nr	Stückzahl Qty Qte Ctd Qta Antal		Gegenstand Description Designation Descripcion Designazione Benaemng
35	342 525 99	4	Sicherungsring	Circlip
36	342 528 99	6	Sicherungsring	Circlip
37	307 821 99	4	Skt.-Schraube	Bolt
38	340 469 99	4	Scheibe	Disc
39	509 005 98	8	Zyl.-Schraube	Bolt
54	515 978 40	2	Kegelstopfen	Plug, tapered
55	410 890 40	2	Kegelstopfen	Plug, tapered
57	340 472 99	4	Scheibe	Disc
58	307 646 99	4	Skt.-Schraube	Bolt
59	332 110 99	4	Skt.-Mutter	Nut
60	343 853 99	4	Federring	Lock washer
61	527 297 40	1	Schutzkasten	Protection casing
61	552 655 40	1	Schutzkasten ab 79005	Protection casing from s/no: 79005 up
62	307 805 99	4	Skt.-Schraube	Bolt
63	340 467 99	4	Scheibe	Disc
64	345 079 99	4	Spannstift	Dowel pin
65	345 145 99	4	Spannstift	Dowel pin
66	307 306 99	4	Skt.-Schraube	Bolt
67	334 690 99	4	Skt.-Mutter	Nut
68	340 684 99	4	Scheibe	Disc
69	307 746 99	4	Skt.-Schraube ab 79005	Bolt from S/No.79005 up
70	527 591 40	1	Blech ab 79005	Sheet metal from S/No.79005up
71	345 058 99	2	Spannstift ab 79005	Dowel pin from S/No.79005 up
75	333 220 99	2	Mutter ab 79009	Nut from S/No.790009 up
88	472 687 99	1	Kette - Länge angeben	Chain - state length required
89	243 420 40	2	Schlüsselring	Ring
-	-		Hydraulik zum Stützträger siehe EL-Blatt 906-1857,etc.	Hydr. for outrigger see page 906-1857,etc.
90	307 350 99	6	Schraube	Bolt
91	688 987 73	1	Plattenhalter	Retainer
92	364 847 40	1	Stützplatte	Support plate
93	472 511 99	1	Handkette - Länge angeben	Safety chain - state length required
94	684 471 40	1	Sicherungskette - Länge angeben	Chain - state length required
95	007 266 98	1	Sicherungsfeder	Locking spring
-	255 616 40	1	Rolle - Anti-Rutschbelag	Roll - safety rubber
<b>Stützträger, hinten</b>			<b>906-1041</b>	
<b>Outrigger, Rear</b>			Seite/Page 4/4	