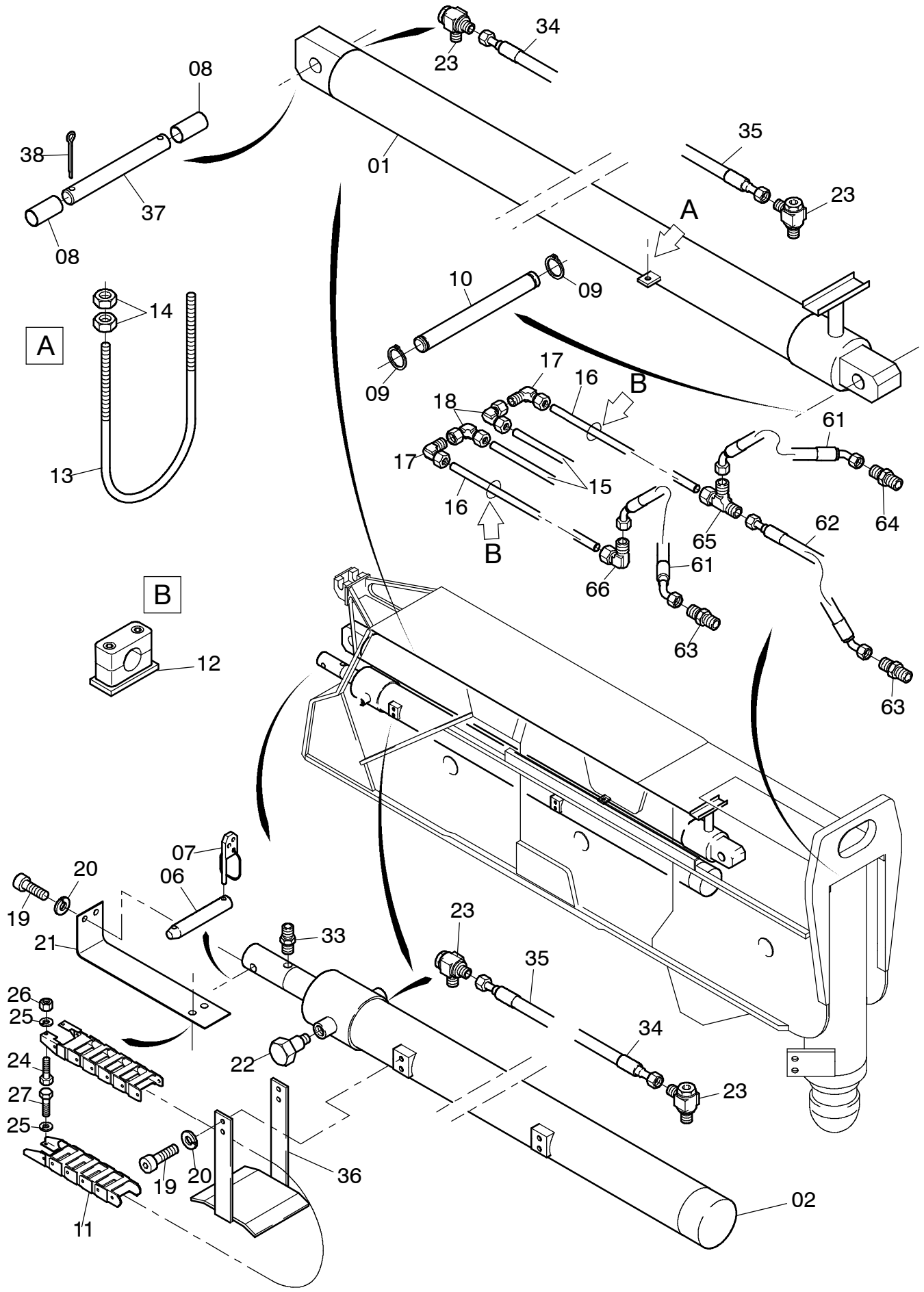


906-1041c

Seite/Page 1 / 5



906-1041c

Seite/Page 2 / 5

Bild-Nr Fig Fig Fig Fig Bild nr	ET-Nr Part-No No. de Piece No. de Pieza No. del Pezzo Detalj nr	Stückzahl Qty Qte Ctd Qta Antal		Gegenstand Description Designation Descripcion Designazione Benaemning
01	-	1	Horizontalzylinder 1 s. EL-Blatt 90-3356, etc.	Horizontal cylinder 1 see page 90-3356, etc.
02	-	1	Horizontalzylinder 2 s. EL-Blatt 90-3357, etc.	Horizontal cylinder 2 see page 90-3357, etc.
03	645 090 40	1	Außenträger SK	Outer case
04	645 100 40	1	Innenträger	Inner case
05	-	1	Stützzylinder s. EL-Blatt 993-0642, etc.	Outrigger cylinder see page 993-0642, etc.
06	644 924 40	1	Stützträgerbolzen	Outrigger bolt
07	511 618 98	2	Klappstecker	Fore lock
08	644 955 40	2	Rohrleitung bis Bau-Nr. 79 049	Pipe assy. up to s/no: 79 049
08	120 182 12	2	Rohrleitung ab Bau-Nr. 79 050	Pipe assy. from s/no: 79 050
09	342 528 99	2	Sicherungsring	Circlip
10	570 728 40	1	Stützträgerbolzen	Outrigger bolt
11	644 954 40	1	Energieführungskette	Guide chain
12	145 812 40	4	Schelle	Clamp
13	553 235 40	1	Halter	Retainer
14	332 332 99	4	Mutter	Nut
15	644 956 40	1	Zwillingschlauch	Twin hose
16	392 896 40	2	Rohrleitung	Pipe assy.
17	372 182 99	2	Verschraubung	Union
18	372 720 99	4	Verschraubung	Union
19	319 539 99	10	Schraube	Bolt
20	343 853 99	10	Federring	Lock washer
21	644 925 40	1	Halter	Retainer
22	553 214 40	2	Schraube	Bolt
23	007 140 98	4	Verschraubung	Union
24	307 640 99	2	Schraube	Bolt
25	343 851 99	4	Federring	Lock washer
26	332 078 99	2	Mutter	Nut
27	318 602 99	2	Schraube	Screw
28	552 658 40	1	Absteckbolzen	Lock pin
30	370 403 99	1	Verschraubung	Union
31	372 130 99	1	Verschraubung	Union
32	551 958 40	1	Stutzen	Socket
33	551 383 40	1	Stutzen	Socket
34	348 785 40	1	Schlauchleitung	Hose assy.
35	625 735 40	1	Schlauchleitung	Hose assy.
36	553 240 40	2	Halter	Retainer

**Stützträger, hinten
Outrigger, rear**

906-1041c

Seite/Page 3 / 5

Bild-Nr Fig Fig Fig Fig Bild nr	ET-Nr Part-No No. de Piece No. de Pieza No. del Pezzo Detalj nr	Stückzahl Qty Qte Ctd Qta Antal		Gegenstand Description Designation Descripcion Designazione Benaemning
37	644 870 40	1	Bolzen	Pin
38	342 121 99	2	Splint	Cotter pin
39	624 848 40	1	Einstellschraube	Set screw
40	644 961 40	1	Stecker	Plug
41	571 505 40	1	Halterung	Holding device
42	875 817 40	1	Stützplatte, kpl. einschl. Bild-Nr. 90-95	Support plate assy. incl. fig-nos: 90-95
43	527 220 40	1	Halter	Retainer
44	527 221 40	1	Halter	Retainer
45	323 438 40	2	Kurvenrolle	Cam roller
46	663 255 40	1	Stützrolle	Roller
47	296 251 40	1	Bolzen	Pin
48	332 361 99	1	Mutter	Nut
49	450 533 40	1	Druckaufnehmer	Pressure transducer
50	526 629 40	2	Leiste	Strip
51	307 814 99	1	Schraube	Bolt
52	332 334 99	2	Mutter	Nut
53	394 238 40	2	Halter	Retainer
54	324 234 40	2	Schmiernippel	Grease nipple
56	307 821 99	4	Schraube	Bolt
57	340 469 99	4	Scheibe	Washer
58	509 005 98	8	Schraube	Bolt
59	571 009 40	1	Schraube	Bolt
-	307 354 99	1	Schraube	Bolt
60	333 220 99	2	Schraube	Bolt
61	592 432 40	2	Schlauchleitung	Hose assy.
62	576 046 40	1	Schlauchleitung	Hose assy.
63	621 125 40	2	Stutzen	Socket
64	592 135 40	1	Stutzen	Socket
65	511 015 98	1	Stutzen	Socket
66	634 547 40	1	Stutzen	Socket
68	552 663 40	4	Deckel	Cover
69	645 503 40	1	Kabel zu Bild-Nr. 49	Cable to fig-no: 49
70	345 145 99	4	Spannstift	Dowel pin
71	307 306 99	4	Schraube	Bolt
72	334 690 99	4	Mutter	Nut
73	340 684 99	4	Scheibe	Washer
74	307 746 99	4	Schraube	Bolt
75	875 952 40	1	Blech	Plate
76	662 482 40	4	Deckel	Cover
77	350 766 99	8	Scheibe	Washer

Stützträger, hinten
Outrigger, rear

906-1041c

Seite/Page 4 / 5

Bild-Nr Fig Fig Fig Fig Bild nr	ET-Nr Part-No No. de Piece No. de Pieza No. del Pezzo Detalj nr	Stückzahl Qty Qte Ctd Qta Antal		Gegenstand Description Designation Descripcion Designazione Benaemning
78	307 402 99	8	Schraube	Bolt
79	340 610 99	2	Scheibe	Washer
90	307 350 99	6	Schraube	Bolt
91	875 818 40	1	Plattenhalter	Retainer
92	364 847 40	1	Stützplatte	Support plate
93	243 420 40	1	Schlüsselring	Ring
94	552 302 40	2	Sicherungskette	Chain
95	511 617 98	2	Klappstecker	Fore lock
-		-	Hydraulik zum Stützträger s. EL-Blatt 906-1857, etc.	Hydr. for outrigger see page 906-1857, etc.

Stützträger, hinten
Outrigger, rear

906-1041c

Seite/Page 5 / 5