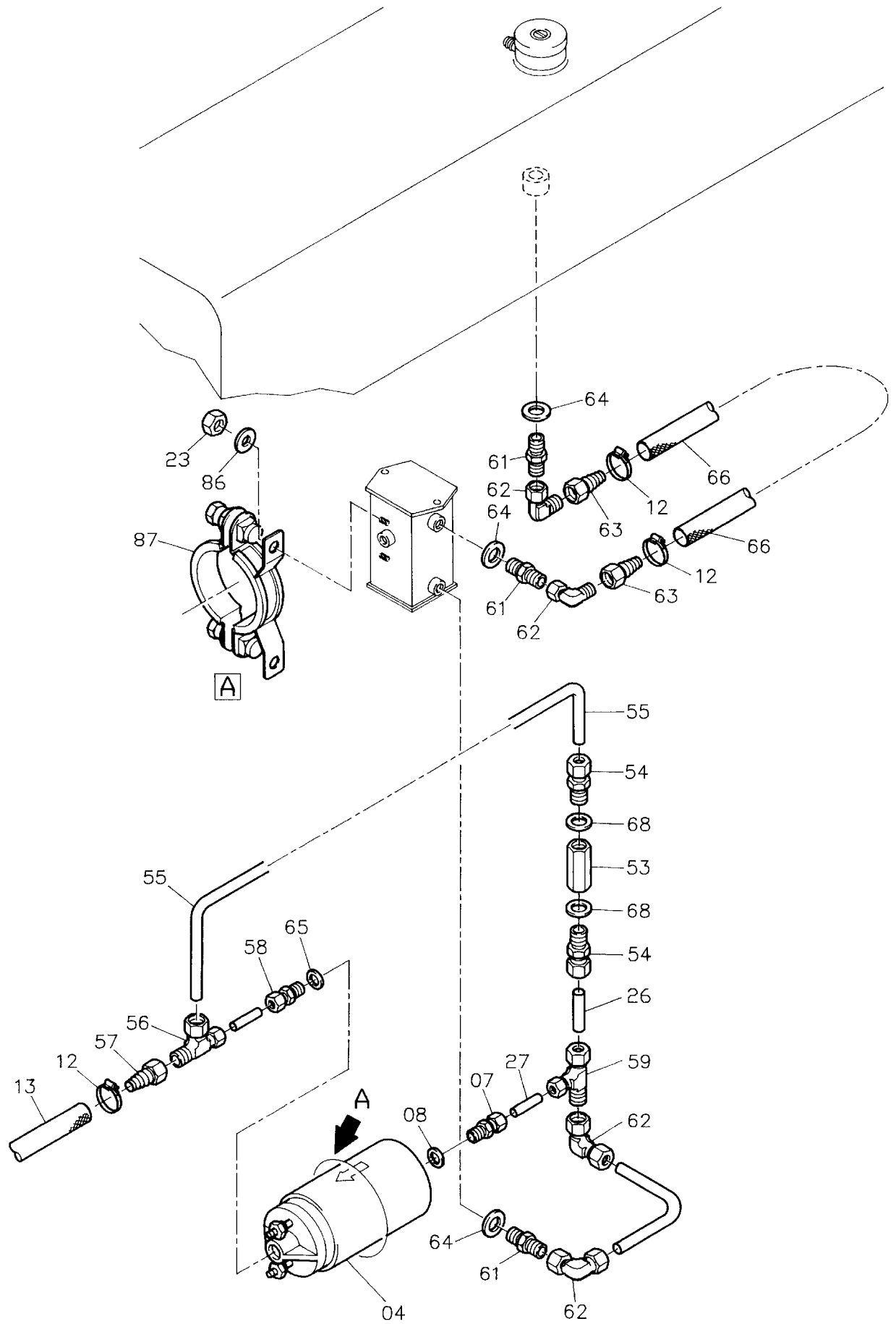
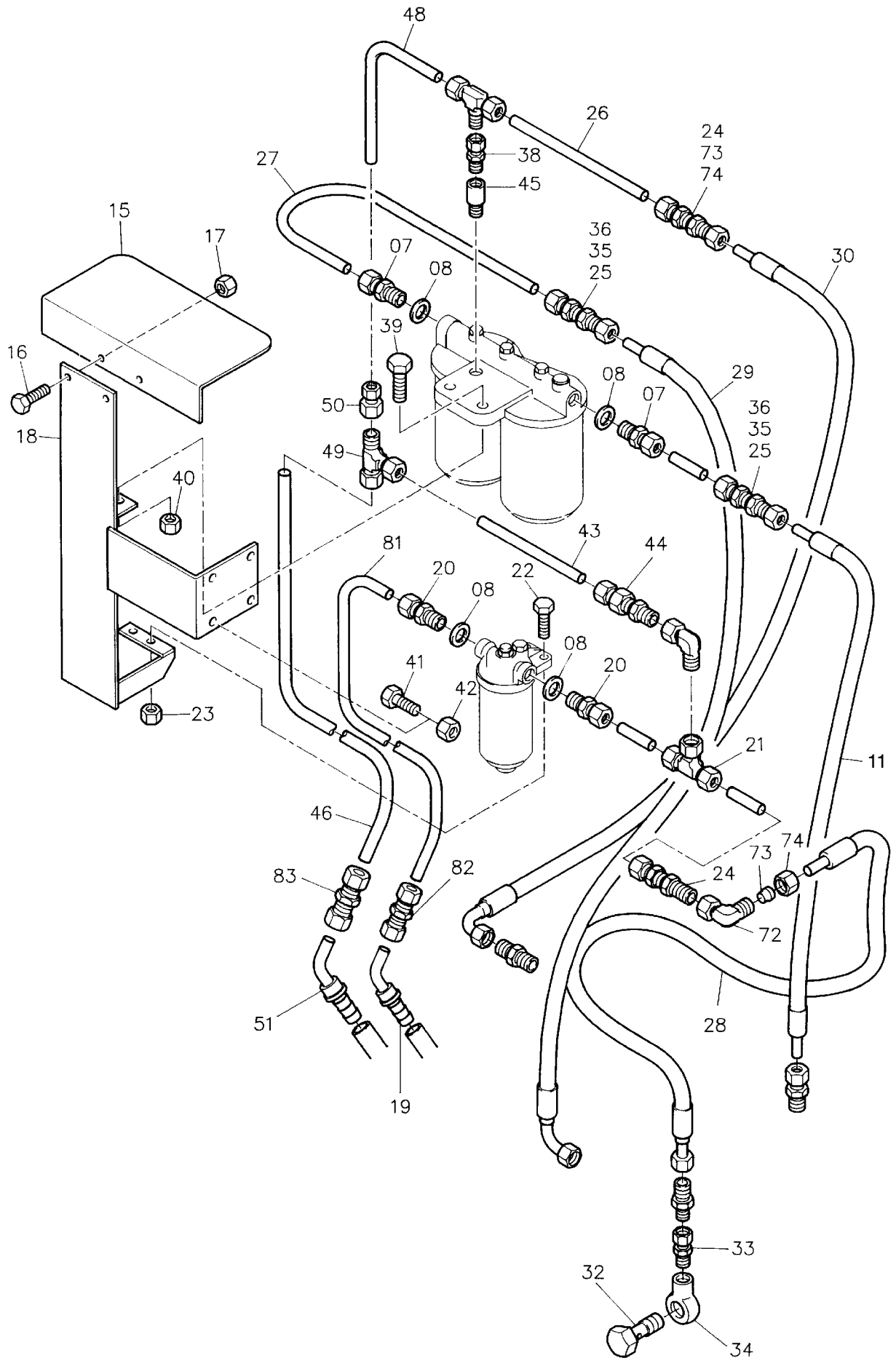


906-1260a



906-1260a



906-1260a

Bild-Nr Fig Fig Fig Fig Bild nr	ET-Nr Part-No No. de Piece No. de Pieza No. del Pezzo Detalj nr	Stückzahl Qty Qte Ctd Qta Antal		Gegenstand Description Designation Description Designazione Benaemning
01	552 550 40	1	Kraftstoffbehälter 500 ltr.	Fuel tank
02	552 585 40	4	Scheibe	Disc
03	510 170 98	4	Skt.-Schraube	Bolt
04	551 429 40	1	Kraftstoffpumpe	Fuel pump
05	576 353 40	1	Vorratsgeber	Fuel tank gauge
-	440 810 40	1	Dichtung	Gasket
06	551 101 40	1	Flüssigkeitsstandanzeiger	Level indicator
07	372 424 99	3	Verschraubung	Union
08	339 884 99	5	Dichtring	Seal ring
09	*		Schlauch NW 8/10	Hose
10	502 051 98	5	Schelle	Clamp
11	592 744 40	1	Schlauch NW 10 - L=800	Hose
13	*		Schlauch ø 12	Hose
14	*		Schlauch ø 16	Hose
15	633 727 40	1	Stufe	Step
16	307 752 99	2	Skt.-Schraube	Bolt
17	334 690 99	2	Skt.-Mutter	Nut
18	571 208 40	1	Halter	Retainer
19	282 757 40	1	Rohrstutzen	Pipe socket
20	372 376 99	1	Verschraubung	Union
21	372 614 99	3	Verschraubung	Union
22	307 427 99	3	Skt.-Schraube	Bolt
23	504 212 98	8	Skt.-Mutter	Nut
24	372 590 99	3	Verschraubung	Union
25	372 588 99	2	Verschraubung	Union
26	*		Rohrleitung ø 15	Pipe
27	*		Rohrleitung ø 10	Pipe
28	552 197 40	1	Schlauchleitung	Hose assy.
29	592 741 40	1	Schlauchleitung	Hose assy.
30	461 199 40	1	Schlauchleitung	Hose assy.
31	552 435 40	1	Schlauchhalter	Hose clamp
32	350 155 40	1	Hohlschraube	Hollow-core screw
33	551 981 40	2	Schraubstutzen	Screw socket
34	551 982 40	2	Ringstück	Ring
35	371 273 99	2	Überwurfmutter	Union nut
36	371 240 99	2	Schneidring	Olive
37	372 855 99	1	Schwenkverschraubung	Union
38	374 420 99	1	Stutzen	Socket
39	307 805 99	2	Skt.-Schraube	Bolt
40	334 682 99	2	Skt.-Mutter	Nut
41	307 777 99	4	Skt.-Schraube	Bolt

**Kraftstoffanlage
Fuel System**

906-1260a

Seite/Page 4/6

Bild-Nr Fig Fig Fig Fig Bild nr	ET-Nr Part-No No. de Piece No. de Pieza No. del Pezzo Detalj nr	Stückzahl Qty Qte Ctd Qta Antal		Gegenstand Description Designation Description Designazione Benaemning
42	334 678 99	6	Skt.-Mutter	Nut
43	527 768 40	1	Rohr	Pipe
44	371 552 99	1	Rückschlagventil	Non-return valve
45	-	1	Rückschlagventil LU-Motor	Non-return valve LU-motor
46	552 438 40	1	Rohr	Pipe
47	372 898 99	2	Verschraubung 15/10	Union
48	527 771 40	1	Rohr	Pipe
49	373 758 99	1	Verschraubung	Union
50	372 904 99	1	Verschraubung	Union
51	323 294 40	2	Rohrstutzen	Pipe socket
52	374 932 99	4	Schelle	Clamp
53	551 102 40	1	Rückschlagventil	Non-return valve
54	372 944 99	1	Verschraubung	Union
55	570 335 40	1	Rohr	Pipe
56	371 996 99	1	Verschraubung	Union
57	269 413 40	1	Dichtkopf	Sealing head
58	372 423 99	1	Verschraubung	Union
59	371 997 99	1	Verschraubung	Union
60	570 336 40	1	Rohr	Pipe
61	372 427 99	3	Verschraubung	Union
62	372 174 99	4	Verschraubung	Union
63	255 899 40	2	Dichtkopf	Sealing head
64	339 907 99	3	Dichtung	Seal
65	339 877 99	1	Dichtung	Seal
66	*		Schlauchleitung ø 16	Hose
67	372 171 99	1	Verschraubung	Union
68	339 897 99	2	Dichtung	Seal
69	*		Bunkerschlauch	Supply hose
70	570 820 40	1	Schlauch 6x10 - 0,6m lg.	Hose
71	080 485 40	1	Tankverschluß bis Bau-Nr. 79 043	Filler cap up to s/no: 79 043
71	000 485 12	1	Tankverschluß ohne Lüftung ab Bau-Nr. 79 044	Filler cap w/o. air system from s/no: 79 044
72	372 216 99	1	Verschraubung	Union
73	371 242 99	2	Schneidring	Olive
74	371 275 99	2	Überwurfmutter	Union nut
81	552 437 40	1	Rohr	Pipe
82	371 855 99	1	Butzen	Breech block
83	372 591 99	1	Verschraubung	Union
85	552 848 40	1	Gummi	Rubber
86	340 507 40	6	Scheibe	Washer
87	576 310 40	1	Halierungsschelle mit Konsole	Clamp with console

**Kraftstoffanlage
Fuel System**

906-1260a

Seite/Page 5/6

Bild-Nr Fig Fig Fig Fig Bild nr	ET-Nr Part-No No. de Piece No. de Pieza No. del Pezzo Detalj nr	Stückzahl Qty Qte Ctd Qta Antal		Gegenstand Description Designation Descripcion Designazione Benaemning
88	552 549 40	1	Zwischenbehälter	Intertank
89	552 588 40	1	Tankstutzen	Filler
90	372 897 99	1	Verschraubung	Union
91	215 805 99	1	Rohr 8x1x100 mm	Pipe
92	371 944 99	1	Stutzen	Socket
93	372 451 99	1	Verschraubung	Union
94	243 359 40	2	Dichtkopf NW 8	Sealing head
95	373 705 99	1	T-Verschraubung	Union
96	373 764 99	1	T-Verschraubung	Union
97	047 356 40	1	Schelle ø 110	Clamp
			* Meterware, bei Bestellung Länge angeben	* Bulk ware, state length required
*	551 107 40		Kunststoffprofil	Plastic profile
*	451 974 40		Schlauch ø 8	Hose
*	635 028 40		Schlauch ø 12	Hose
*	635 029 40		Schlauch ø 16, Bild-Nr. 14	Hose, fig-no: 14
*	635 029 40		Schlauch ø 16, Bild-Nr. 66	Hose, fig-no: 66
*	215 635 99		Rohrleitung ø 10	Pipe
*	215 811 99		Rohrleitung ø 15	Pipe
*	576 352 40		Bunkerschlauch	Supply hose