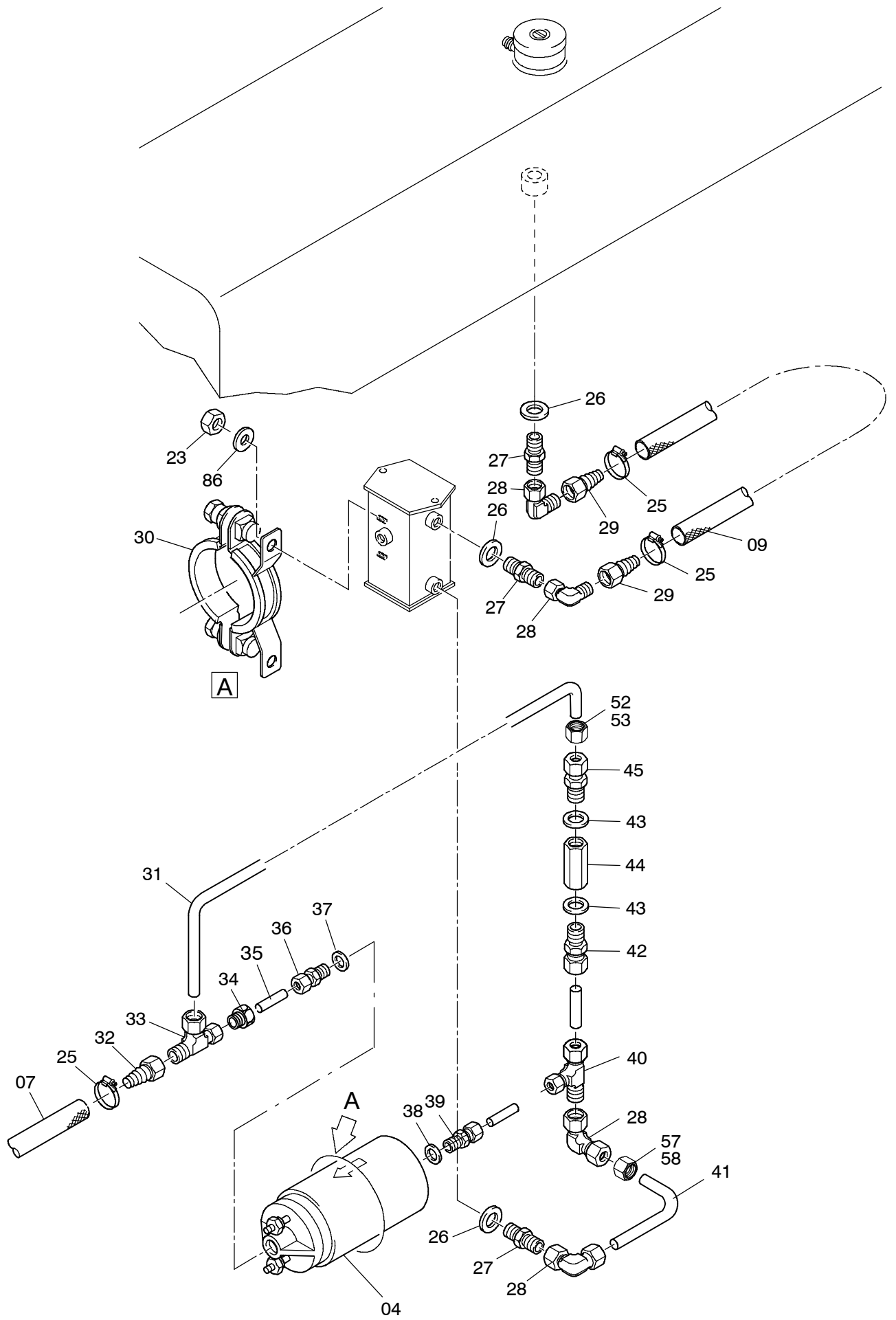


**906-1260d**

Seite/Page 1 / 4



**906-1260d**

Bild-Nr Fig Fig Fig Fig Bild nr	ET-Nr Part-No No. de Piece No. de Pieza No. del Pezzo Detalj nr	Stückzahl Qty Qte Ctd Qta Antal		Gegenstand Description Designation Descripcion Designazione Benaemning
01	635 347 40	1	Zwischenbehälter	Intertank
02	552 588 40	1	Tankstutzen	Filler
03	552 550 40	1	Kraftstoffbehälter	Fuel tank
04	551 429 40	1	Kraftstoffpumpe	Fuel pump
05	576 353 40	1	Vorratsgeber	Fuel tank transmitter
06	551 101 40	1	Flüssigkeitsstandanzeiger	Level indicator
07	*	1	Schlauch NW 12	Hose
08	*	1	Schlauch NW 16	Hose
09	*	1	Schlauch NW 16	Hose
10	000 684 12	1	Schlauchleitung	Hose assy.
11	000 683 12	1	Schlauchleitung	Hose assy.
12	*	1	Schlauch NW 76x7	Hose
13	200 026 99	1	Kraftstoffschlauch	Fuel hose
14	080 485 40	1	Tankverschluß	Filler cap
15	300 723 40	4	Schlauchschele	Hose clamp
16	340 507 99	6	Scheibe	Washer
17	504 212 98	6	Mutter	Nut
18	047 356 40	1	Schelle	Clamp
20	*	2	Schlauch NW 10	Hose
21	263 188 40	2	Dichtkopf	Sealing head
22	634 303 40	1	Stutzen	Socket
23	634 483 40	1	Stutzen	Socket
24	323 294 40	1	Stutzen	Socket
25	374 924 99	8	Schlauchschele	Hose clamp
26	339 907 99	2	Dichtring	Seal ring
27	576 442 40	2	Stutzen	Socket
28	576 438 40	4	Stutzen	Socket
29	255 899 40	3	Dichtkopf	Sealing head
30	576 310 40	1	Halierungsschelle	Clamp
31	570 335 40	1	Rohrleitung	Pipe assy.
32	269 413 40	4	Dichtkopf	Sealing head
33	551 449 40	2	Stutzen	Socket
34	372 897 99	1	Verschraubung	Union
35	*	1	Rohrleitung ø 8x1	Pipe assy.
36	592 068 40	1	Stutzen	Socket
37	339 877 99	1	Dichtring	Seal ring
38	339 884 99	1	Dichtring	Seal ring
39	371 944 99	1	Stutzen	Socket
40	576 468 40	1	Stutzen	Socket
41	570 336 40	1	Rohrleitung	Pipe assy.

**Kraftstoffanlage  
Fuel System**

**906-1260d**

Seite/Page 3 / 4

Bild-Nr Fig Fig Fig Fig Bild nr	ET-Nr Part-No No. de Piece No. de Pieza No. del Pezzo Detalj nr	Stückzahl Qty Qte Ctd Qta Antal		Gegenstand Description Designation Descripcion Designazione Benaemning
42	621 031 40	1	Stutzen	Socket
43	339 897 99	1	Dichtring	Seal ring
44	551 102 40	1	Rückschlagventil	Non-return valve
45	372 944 99	1	Verschraubung	Union
46	552 848 40	1	Gummi	Rubber
47	552 585 40	4	Scheibe	Washer
48	510 170 98	4	Schraube	Bolt
50	551 454 40	2	Stutzen	Socket
51	371 552 99	1	Ventil	Valve
52	371 275 99	3	Überwurfmutter	Union nut
53	371 242 99	3	Schneidring	Olive
54	551 981 40	1	Schraubstutzen	Screw socket
55	340 249 99	1	Dichtring	Seal ring
56	576 403 40	1	Stutzen	Socket
57	371 276 99	2	Überwurfmutter	Union nut
58	371 243 99	2	Schneidring	Olive
59	371 274 99	2	Überwurfmutter	Union nut
60	371 241 99	2	Schneidring	Olive
61	371 855 99	1	Verschraubung	Union
62	374 923 99	4	Schlauchschelle	Hose clamp
63	511 169 98	1	Stutzen	Socket
			* Meterware, bei Bestellung Länge angeben	* Bulk ware, state length required
*	635 028 40	-	Schlauch NW 12	Hose
*	635 029 40	-	Schlauch NW 16	Hose
*	576 352 40	-	Schlauch NW 76x7	Hose
*	635 030 40	-	Schlauch NW 10	Hose
*	215 805 99	-	Rohrleitung ø 8x1	Pipe assy.