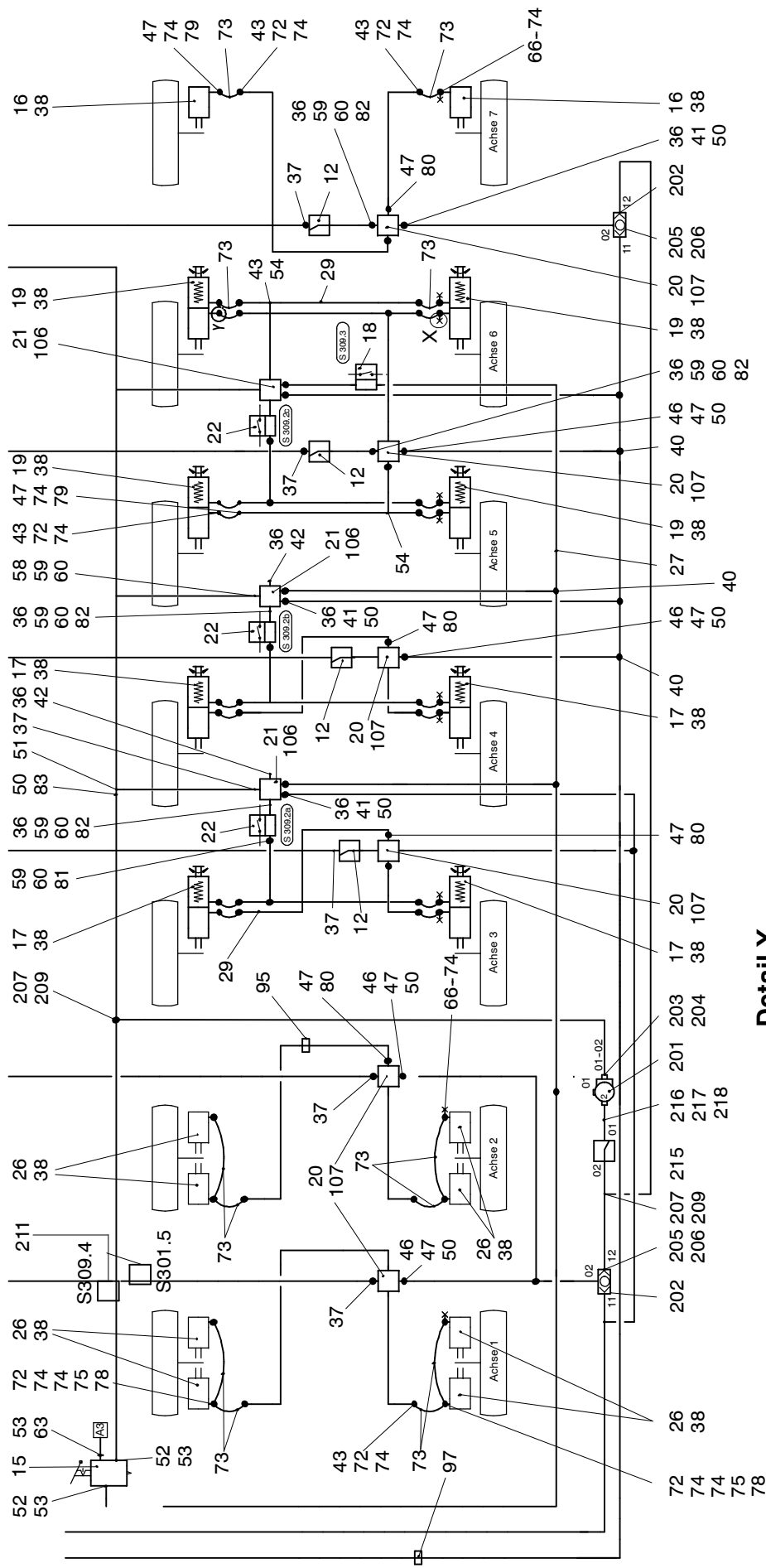
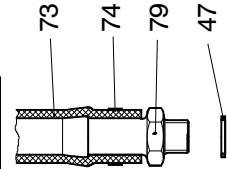


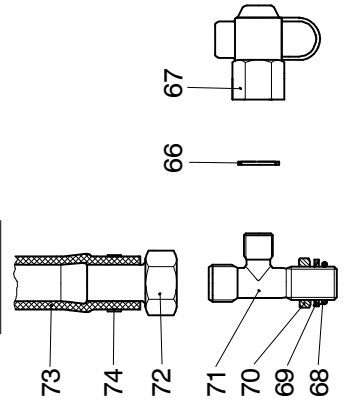
**906-1700c**



**Detail Y**



**Detail X**



**906-1700c**

Bild-Nr Fig Fig Fig Fig Bild nr	ET-Nr Part-No No. de Piece No. de Pieza No. del Pezzo Detalj nr	Stückzahl Qty Qte Ctd Qta Antal		Gegenstand Description Designation Descripcion Designazione Benaemning
02	-	1	Lufttrockner s. EL-Blatt 90-2929a	Air dryer see page 90-2929a
03	432 184 40	1	Anschlußkabel	Connecting cable
04	502 836 98	2	Rückschlagventil	Non-return valve
05	432 185 40	1	Druckregler	Pressure regulator
06	192 152 40	1	4-Kreis-Schutzventil	4-Circuit valve
07	576 196 40	1	Luftbehälter 10 ltr.	Air tank
08	576 198 40	3	Luftbehälter 30 ltr.	Air tank
09	192 147 40	1	Schlauchleitung	Hose assy.
10	576 200 40	3	Luftbehälter 60 ltr.	Air tank
11	087 257 40	7	Entwässerungsventil	Drain valve
12	180 513 40	4	Ventil	Valve
13	635 279 40	1	Motorwagen -Bremsventil	Engine compartment valve
14	224 189 40	1	Bremslichtschalter	Brake light switch
15	576 217 40	1	Handbremsventil	Hand brake valve
16	432 055 40	2	Membranzylinder	Diaphragm cylinder
17	256 413 40	4	Tristopzylinder	Tri-stop cylinder
18	416 170 40	1	Druckschalter Schließer	Pressure switch contact normally open
19	324 049 40	4	Tristopzylinder	Tri-stop cylinder
20	551 155 40	6	Relaisventil	Solenoid
21	192 159 40	3	Überlastschutzventil	Overload limiter
22	192 161 40	3	Druckschalter	Pressure switch
23	634 298 40	3	Stutzen	Socket
26	324 048 40	8	Bremszylinder	Brake cylinder
31	551 404 40	2	Stutzen	Socket
32	003 288 98	3	Schelle	Clamp
33	243 643 40	3	Halter	Retainer
34	511 169 98	2	Stutzen	Socket
35	576 442 40	9	Stutzen	Socket
36	234 352 40	28	Dichtring	Seal ring
37	551 451 40	17	Stutzen	Socket
38	604 025 40	18	Kronenmutter	Castel nut
39	192 175 40	5	Dichtring	Seal ring
40	509 590 98	9	Stutzen	Socket
41	192 173 40	10	Verschraubung	Union
42	207 362 40	2	Verschlußschraube	Plug
43	634 258 40	22	Stutzen	Socket
44	007 575 98	8	Hülse	Sleeve
45	313 181 99	1	Verschlußschraube	Plug
46	244 819 40	12	Verschraubung	Union

**Bremsanlage - Luftpressor - Bremsventil**  
**Brake System - Air Compressor - Brake Valve**

**906-1700c**

Seite/Page 3 / 5

Bild-Nr Fig Fig Fig Fig Bild nr	ET-Nr Part-No No. de Piece No. de Pieza No. del Pezzo Detalj nr	Stückzahl Qty Qte Ctd Qta Antal		Gegenstand Description Designation Descripcion Designazione Benaemning
47	192 183 40	37	Dichtung	Seal
48	510 222 98	8	Stutzen	Socket
50	551 444 40	12	Stutzen	Socket
51	509 550 98	9	Stutzen	Socket
52	551 617 40	2	Stutzen	Socket
53	192 198 40	3	Dichtring	Seal ring
54	511 015 98	6	Stutzen	Socket
55	956 808 40	4	Verschraubung	Union
56	373 759 99	1	Verschraubung	Union
57	192 168 40	7	Prüfanschluß	Test point
58	551 447 40	1	Stutzen	Socket
59	192 201 40	14	Druckring	Thrust collar
60	192 202 40	14	O-Ring	O-ring
61	244 823 40	3	Verschraubung	Union
62	551 635 40	2	Stutzen	Socket
63	313 120 99	1	Verschlußschraube	Plug
64	592 069 40	2	Stutzen	Socket
65	313 194 99	4	Verschlußschraube	Plug
66	234 556 40	11	Dichtring	Seal ring
67	234 679 40	11	Prüfanschluß	Test point
68	224 301 40	11	O-Ring	O-ring
69	224 299 40	11	Druckring	Thrust collar
70	234 555 40	11	Gegenmutter	Counter nut
71	234 680 40	11	Stutzen	Socket
72	224 302 40	37	Stutzen	Socket
73	255 045 40	-	Schlauch 11x4 (Länge angeben)	Hose (state length required)
74	007 666 98	52	Schlauchselle	Hose clip
75	551 374 40	4	Stutzen	Socket
76	550 615 40	1	Stutzen	Socket
77	224 197 40	1	Hinweisschild	Information sign
78	551 380 40	4	Stutzen	Socket
79	224 194 40	11	Stutzen	Socket
80	323 204 40	12	Verschraubung	Union
81	243 645 40	5	Verschraubune	Union
82	243 644 40	7	Stutzen	Socket
83	551 456 40	1	Stutzen	Socket
84	509 811 98	8	Stutzen	Socket
85	208 967 40	60	Hülse	Sleeve
86	501 540 98	90	Hülse	Sleeve
87	007 577 98	60	Hülse	Sleeve

**Bremsanlage - Luftpresse - Bremsventil**  
**Brake System - Air Compressor - Brake Valve**

**906-1700c**

Seite/Page 4 / 5

Bild-Nr Fig Fig Fig Bild nr	ET-Nr Part-No No. de Piece No. de Pieza No. del Pezzo Detalj nr	Stückzahl Qty Qte Ctd Qta Antal		Gegenstand Description Designation Descripcion Designazione Benaemning
88	551 449 40	2	Stutzen	Socket
89	509 461 98	1	Stutzen	Socket
92	047 357 40	1	Schelle	Clamp
95	145 812 40	16	Schelle	Clamp
96	166 556 40	16	Schelle	Clamp
97	047 356 40	25	Schelle	Clamp
98	551 301 40	10	Stutzen	Socket
100	192 163 40	1	Rückschlagventil	Non-return valve
101	007 164 98	8	Schelle	Clamp
102	372 896 99	3	Verschraubung	Union
104	324 000 40	1	Luftmesser	Air pressure gauge
106	287 241 40	4	Geräuschdämpfer	Noise absorber
107	634 425 40	6	Geräuschdämpfer	Noise absorber
121	511 135 98	1	Stutzen	Socket
122	576 403 40	1	Stutzen	Socket
201	490 338 40	1	Anhänger-Bremsventil	Trailer-brake valve
202	490 337 40	2	Ventil	Valve
203	234 352 40	6	Dichtring	Seal ring
204	192 173 40	3	Verschraubung	Union
205	244 819 40	6	Verschraubung	Union
206	192 183 40	6	Dichtung	Seal
207	509 590 98	5	Stutzen	Socket
209	007 577 98	20	Hülse	Sleeve
210	208 967 40	4	Hülse	Sleeve
211	621 741 40	2	Druckschalter	Pressure switch
212	323 541 40	2	Verschraubung	Union
214	621 742 40	2	Schutzhülle	Protective hose
215	180 513 40	1	Druckbegrenzungsventil	Pressure relief valve
216	243 644 40	1	Stutzen	Socket
217	192 201 40	1	Druckring	Thrust collar
218	192 202 40	1	O-Ring	O-ring

**Bremsanlage - Luftpresse - Bremsventil**  
**Brake System - Air Compressor - Brake Valve**

**906-1700c**

Seite/Page 5 / 5