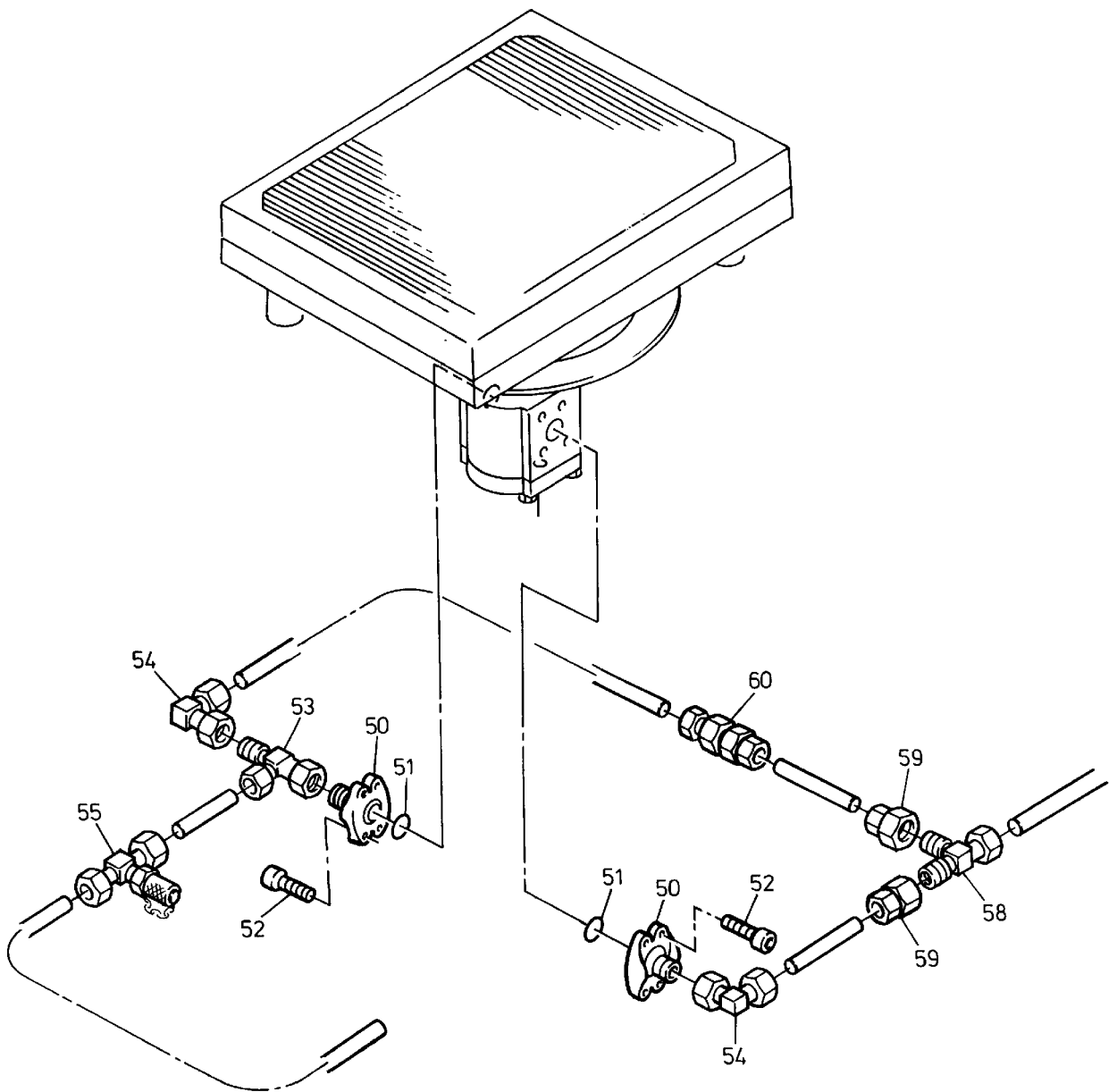
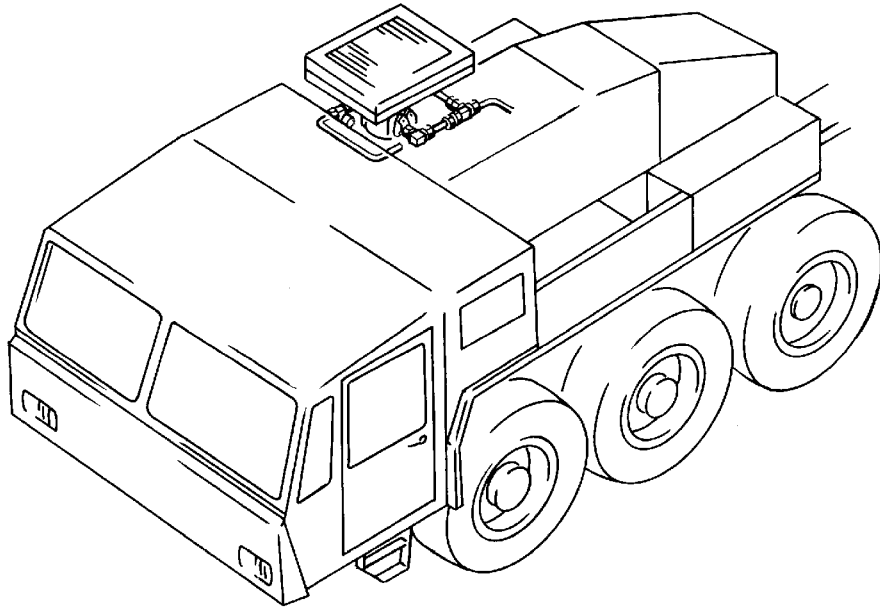


906-1803a



906-1803a

Bild-Nr Fig Fig Fig Fig Bild nr	ET-Nr Part-No No. de Piece No. de Pieza No. del Pezzo Detailj nr	Stückzahl Qty Qte Ctd Qta Antal		Gegenstand Description Designation Descripcion Designazione Benamning
			Bild 1	Grahic 1
01	182 497 40	1	Schlauchleitung	Hose assy.
02	372 683 99	1	Verschraubung	Union
03	500 674 98	1	Flanschverbindung	Flange connection
04	006 633 98	2	Flanschhälfte	Half flange
05	432 561 40	1	2/2 Wegesitzventil	2/2 directional seat valve
06	319 149 99	4	Zyl. Schraube	Cyl. Bolt
07	343 855 99	4	Federring	Lock washer
08	502 190 98	1	O-Ring	O-ring
09	159 023 40	1	Schlauchleitung	Hose assy.
10	372 449 99	1	Verschraubung	Union
11	372 412 99	2	Verschraubung	Union
12	552 906 40	1	Thermodruckventil	Thermo pressure valve
13	604 443 40	1	Schlauch	Hose
14	372 186 99	1	Verschraubung	Union
15	372 178 99	1	Verschraubung	Union
16	372 618 99	1	Verschraubung	Union
17	160 961 40	2	Schelle	Clamp
18	450 786 40	1	Schlauchleitung	Hose assy.
19	269 884 40	1	Schlauchleitung	Hose assy.
20	*		Rohr 35 x 2	Pipe
21	159 024 40	1	Schlauchleitung	Hose assy.
22	371 978 99	1	Verschraubung	Union
23	372 184 99	1	Verschraubung	Union
24	006 306 98	2	Schelle	Clamp
25	370 500 99	2	Verschraubung	Union
26	372 980 99	1	Verschraubung	Union
27	372 400 99	2	Verschraubung	Union
28	372 613 99	2	Verschraubung	Union
29	*		Rohr 12 x 1,5	Pipe
30	196 081 40	1	Schlauchleitung	Hose assy.
31	372 435 99	1	Verschraubung	Union
32	*		Rohr 10x1	Pipe
33	253 577 40	2	Schild (Y)	Plate
34	604 444 40	1	Schlauchleitung	Hose assy.
35	371 240 99	1	Schneidring	Olive
36	371 273 99	1	Überwurfmutter	Union nut
37	372 895 99	1	Verschraubung	Union
38	372 424 99	1	Verschraubung	Union
			Bild 2	Grapic 2
50	255 084 40		Flanschverbindung einschl. Bild 02,03	Flange connection inkl. fig-nos:02,03
Ölkühlung - Steuerung Oil cooling Control				906-1803a Seite/Page 3/4

Bild-Nr Fig Fig Fig Fig Bild nr	ET-Nr Part-No No. de Piece No. de Pieza No. del Pezzo Detailj nr	Stückzahl Qty Qte Ctd Qta Antal		Gegenstand Description Designation Descripcion Designazione Benaemning
51	145 785 40	2	O-Ring	O-ring
52	319 274 99	8	Schraube	Bolt
53	371 978 99	2	Verschraubung	Union
54	372 186 99	1	Verschraubung	Union
55	003 517 98	1	Meßverschraubung	Test union
56	372 462 99	2	Verschraubung	Union
57	372 462 99	2	Verschraubung	Union
58	372 628 99	1	Verschraubung	Union
59	372 989 99	1	Verschraubung	Union
60	501 650 98	1	Rückschlagventil	Non-return valve
61	370 402 99	1	Verschraubung	Union
			* Meterware, bei Bestellung Länge angeben	* Bulk ware, state length required
*	215 424 99		Rohr 12 x 1,5	Pipe
*	215 820 99		Rohr 35 x 2	Pipe
*	215 635 99		Rohr 10x1	Pipe
Ölkühlung - Steuerung				906-1803a
Oil cooling Control				Seite/Page 4/4