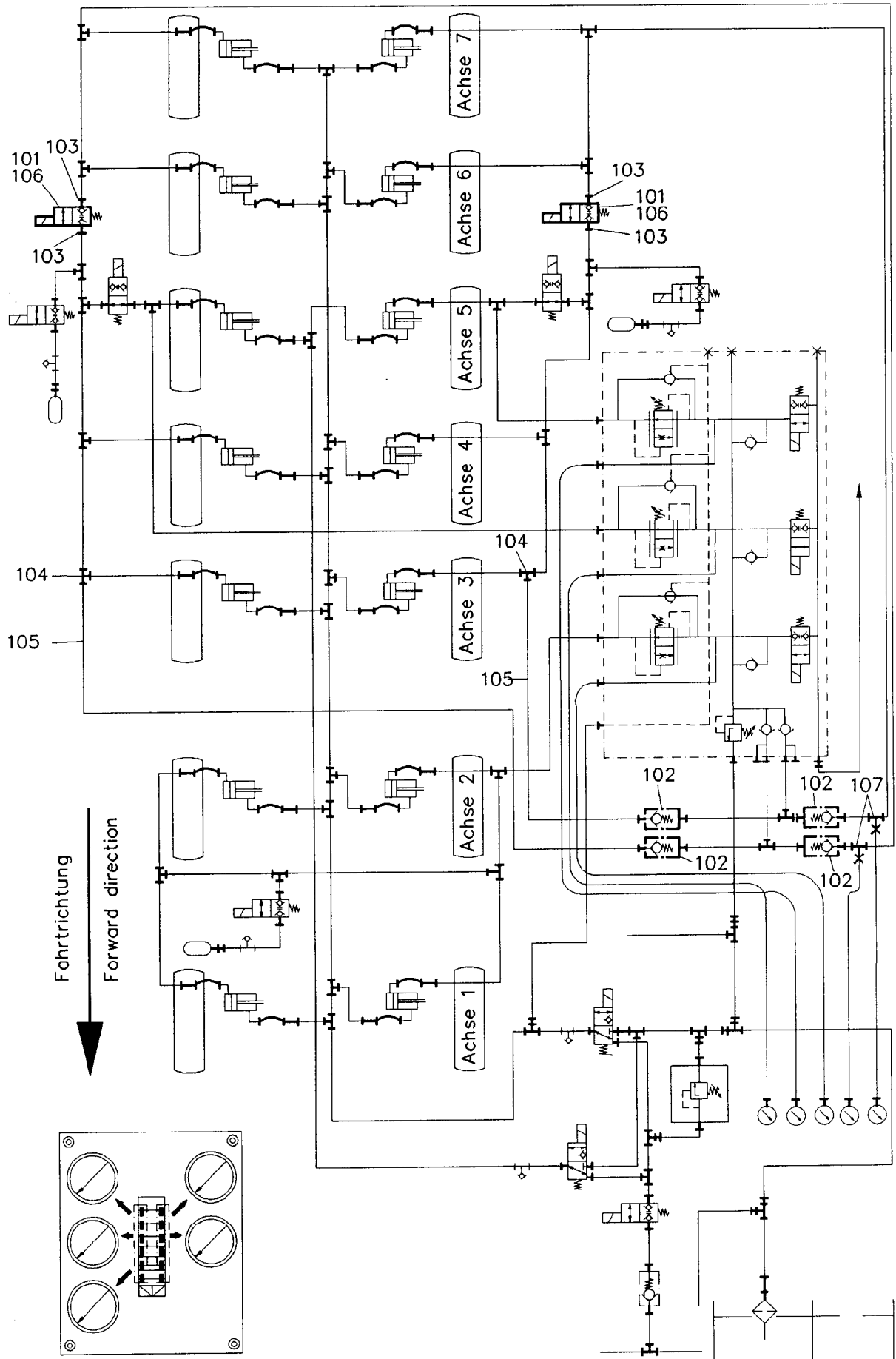


906-1818a



906-1818a

Bild-Nr Fig Fig Fig Fig Bild nr	ET-Nr Part-No No. de Piece No. de Pieza No. del Pezzo Detailj nr	Stückzahl Qty Qte Ctd Qta Antal		Gegenstand Description Designation Descripcion Designazione Benæmning
			Bild 1	Graphic 1
01	455 185 40	2	2/2 Wegeventil	2/2 Directional spool valve
02	372 461 99	7	Verschraubung	Union
03	372 625 99	6	Verschraubung	Union
04	153 671 40	6	Schelle	Clamp
05	*		Rohrleitung ø 16	Pipe
06	253 577 40	3	Schild	Plate
07	604 606 40	1	Wegesitzventil	Directional seat valve
08	371 355 99	2	Ventil	Valve
11	003 906 98	3	Verschraubung	Union
12	372 245 99	1	Verschraubung	Union
13	373 701 99	1	Verschraubung	Union
14	372 616 99	1	Verschraubung	Union
15	*		Rohrleitung ø 22	Pipe
16	182 606 40	2	Manometer	Pressure gauge
17	003 519 98	2	Manometer-Anschluß	Pressure gauge - connector
18	453 094 40	2	Meßschlauch	Test hose
19	570 919 40	1	Armaturenblech - nur bei Ausführung mit "Hundegang"	Instrument board - applies to crab walk only
			* Meterware, bei Bestellung Länge angeben	* Bulk ware, state length required
*	214 774 99		Rohrleitung ø 16x3	Pipe
*	215 495 99		Rohrleitung ø 22x1,5	Pipe
			Bild 2	Graphic 2
			Nur bei Hundegang - Schweizausführung zusätzlich:	Applies to crab walk only:
101	490 032 40	3	2/2 Wegeventil	2/2 Directional spool valve
102	371 355 99	4	Rückschlagventil	Non-return valve
103	372 461 99	6	Verschraubung	Union
104	372 625 99	4	Verschraubung	Union
105	*		Rohrleitung ø 16	Pipe
106	253 577 40	3	Schild	Plate
107	003 906 98	2	Verschraubung	Union
108	453 094 40	1	Meßschlauch	Test hose
109	182 606 40	1	Manometer	Pressure gauge
110	324 092 40	1	2/2 Wege-Magnetventil	2/2 Way solenoid valve
114	338 461 40	1	Hydrospeicher 1,5 Ltr.	Accumulator
119	570 919 40	1	Armaturenblech	Instrument board panel
			* Meterware, bei Bestellung Länge angeben	* Bulk ware, state length required
*	214 774 99		Rohrleitung ø 16x3	Pipe
Federungshydraulik - Hundegang				906-1818a
Hydraulic Suspension - Crab Walk				Seite/Page 3/3