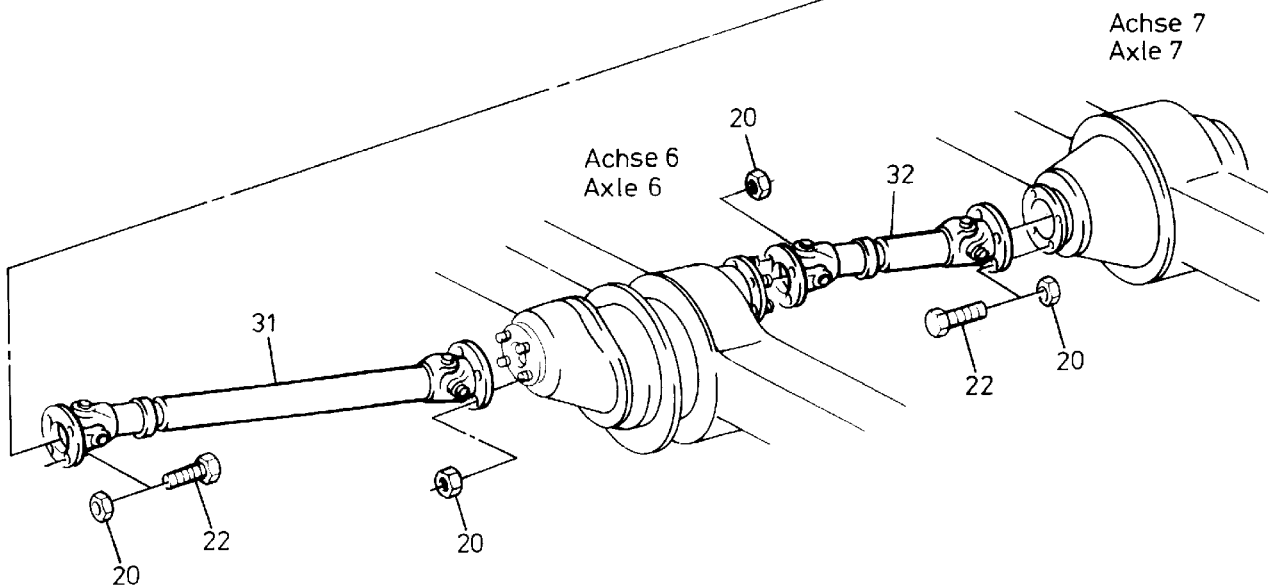
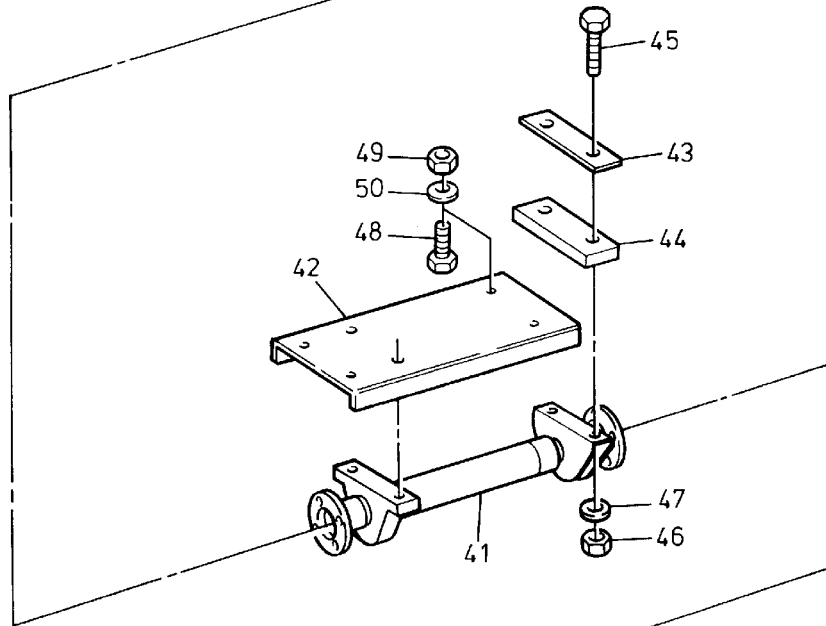
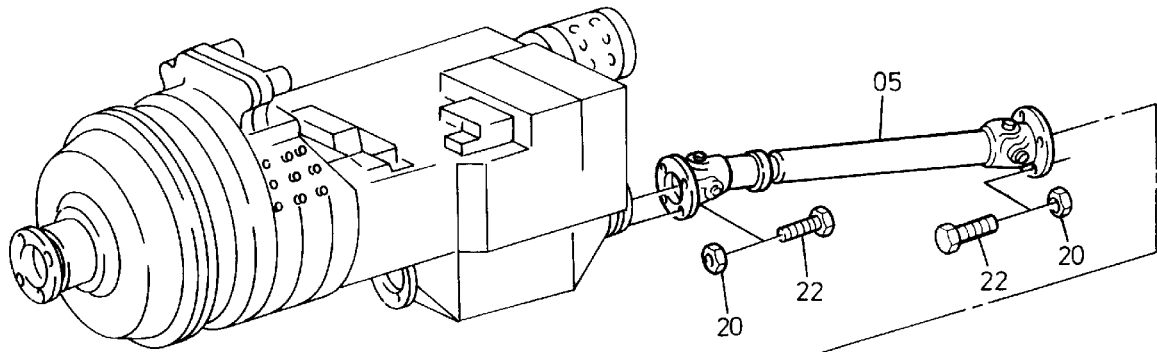


**906-3650b**

Seite/Page 1 / 3



**906-3650b**

Seite/Page 2 / 3

Bild-Nr Fig Fig Fig Fig Bild nr	ET-Nr Part-No No. de Piece No. de Pieza No. del Pezzo Detalj nr	Stückzahl Qty Qte Ctd Qta Antal		Gegenstand Description Designation Descripcion Designazione Benaemning
01	526 319 40	1	Gelenkzwischenwelle	Joint shaft
02	644 580 40	1	Gelenkwelle	Joint shaft
03	526 324 40	1	Gelenkwelle	Joint shaft
04	526 327 40	1	Gelenkwelle	Joint shaft
05	526 321 40	1	Gelenkwelle	Joint shaft
05	552 642 40	1	Gelenkwelle-Japanausführung	Joint shaft Japan-Design
07	450 416 40	1	Keilriemenscheibe	V-belt pulley
08	500 251 98	1	Keilriemensatz	V-belt set
13	308 443 99	2	Skt.-Schraube	Bolt
14	316 211 99	2	Scheibe	Disc
15	334 695 99	2	Skt.-Mutter	Nut
16	506 202 98	4	Skt.-Schraube	Bolt
17	506 203 98	4	Skt.-Schraube	Bolt
20	502 686 98	44	Skt.-Mutter	Nut
22	501 162 98	28	Skt.-Schraube	Bolt
			<b>Nur bei nicht angetriebener Achse 7:</b>	<b>Applies to non drive axle No. 7</b>
31	526 323 40	1	Gelenkwelle (14x6)	Joint shaft
			<b>Nur bei angetriebener Achse 7:</b>	<b>Applies to drive axle No. 7</b>
31	526 326 40	1	Gelenkwelle (14x8)	Joint shaft
-	780 628 73	1	Doppelschmiernippel	Double-Greasesnipple
32	526 322 40		Gelenkwelle (14x8)	Joint shaft
			<b>Nur bei Ausführung ohne Wirbelstrombremse</b>	<b>Only for version "without vortex brake"</b>
41	553 761 40	1	Gelenkzwischenwelle	Joint shaft
42	526 655 40	1	Lagerkonsole	Console
43	526 634 40	1	Verstärkungsblech	Gusset
44	526 635 40	1	Verstärkungsblech	Gusset
45	502 210 98	2	Skt.-Schraube	Bolt
46	334 694 99	2	Skt.-Mutter	Nut
47	511 940 98	2	Scheibe	Disc
48	307 602 99	2	Skt.-Schraube	Bolt
49	507 750 98	6	Skt.-Mutter	Nut
50	316 212 99	6	Scheibe	Disc
51	505 089 98	2	Skt.-Schraube 85 lang	Bolt
52	307 615 99	2	Skt.-Schraube 60 lang	Bolt
			<b>Hinweis: Ausführung mit Wirbelstrombremse siehe EL-Blatt 906-3658,etc.</b>	<b>Note: for version with vortex brake see page 906-3658,etc.</b>

**Gelenkwelleneinbau  
Joint Shaft Mounting**

**906-3650b**

Seite/Page 3 / 3