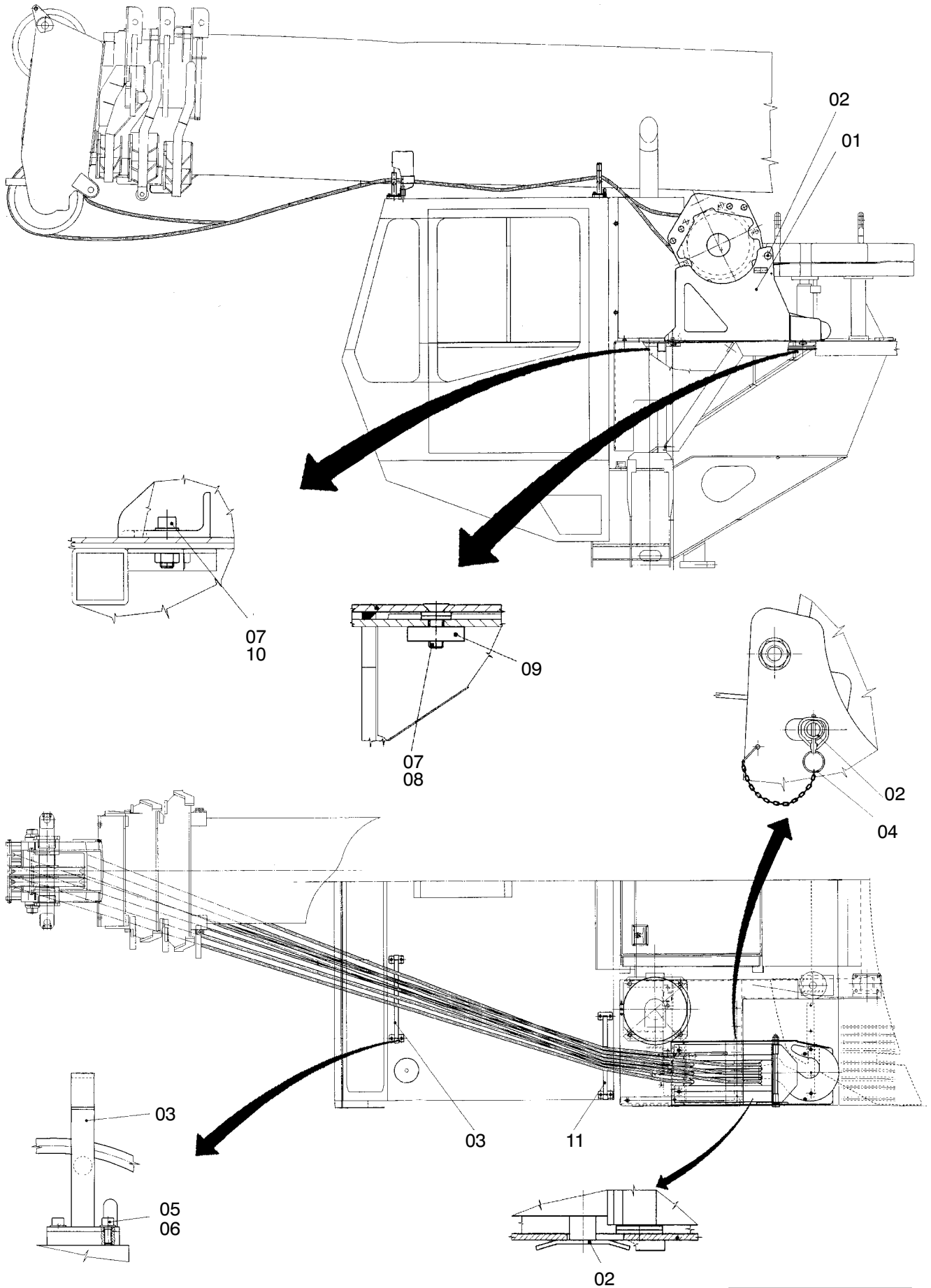


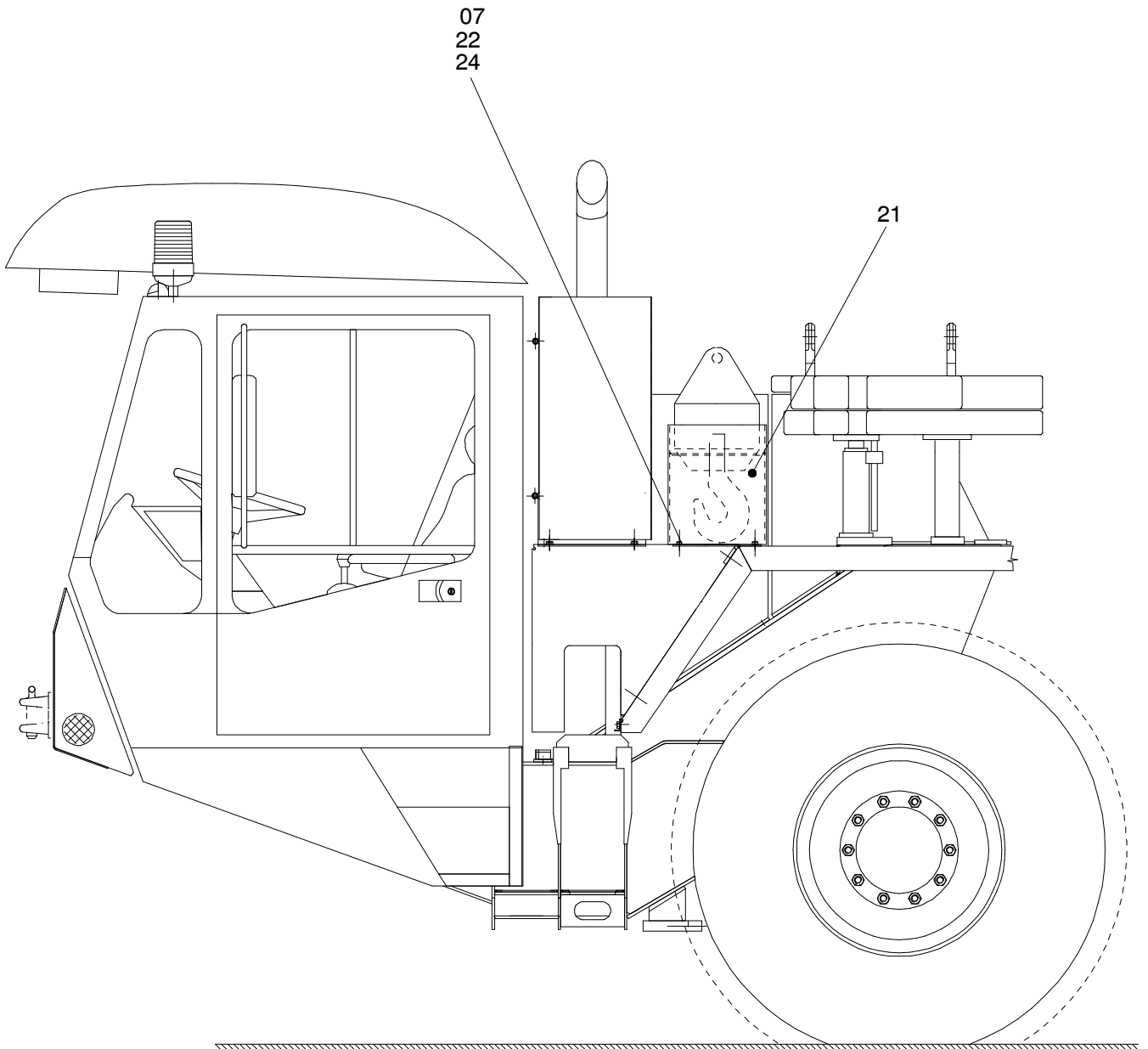
# Unterflaschenablage Hook block support



**907-1017a**

Seite/Page 1 / 3

# Hakengehängeablage Hook suspension support



**907-1017a**

Seite/Page 2 / 3

Bild-Nr Fig Fig Fig Fig Bild nr	ET-Nr Part-No No. de Piece No. de Pieza No. del Pezzo Detalj nr	Stückzahl Qty Qte Ctd Qta Antal	Gegenstand Description Designation Descripcion Designazione Benaemning
--	--	--	---

			<b>Unterflaschenablage</b>	<b>Hook block support</b>
01	543 405 40	1	Unterflaschenablage	Hook block support
02	543 297 40	1	Steckbolzen	Socket pin
03	543 295 40	1	Seilführung	Guide
04	542 651 40	1	Sicherheitsklappstecker kpl.	Safety pin assy.
05	509 819 98	8	Schraube	Screw
06	510 321 98	8	Scheibe	Washer
07	510 314 98	7	Scheibe	Washer
08	511 051 98	2	Senkschraube	Countersunk screw
09	546 632 40	1	Strebe	Brace
10	509 794 98	3	Schraube	Bolt
11	546 167 40	1	Seilführung	Guide
			<b>Hakengehängeablage</b>	<b>Hook suspension support</b>
21	547 344 40	1	Hakengehängeablage	Hook suspension support
22	510 403 98	2	Schraube	Screw
24	509 876 98	4	Mutter	Nut

**Unterflaschen-, und Hakengehängeablage**  
**Hook block and Hook suspension Support**

**907-1017a**

Seite/Page 3 / 3