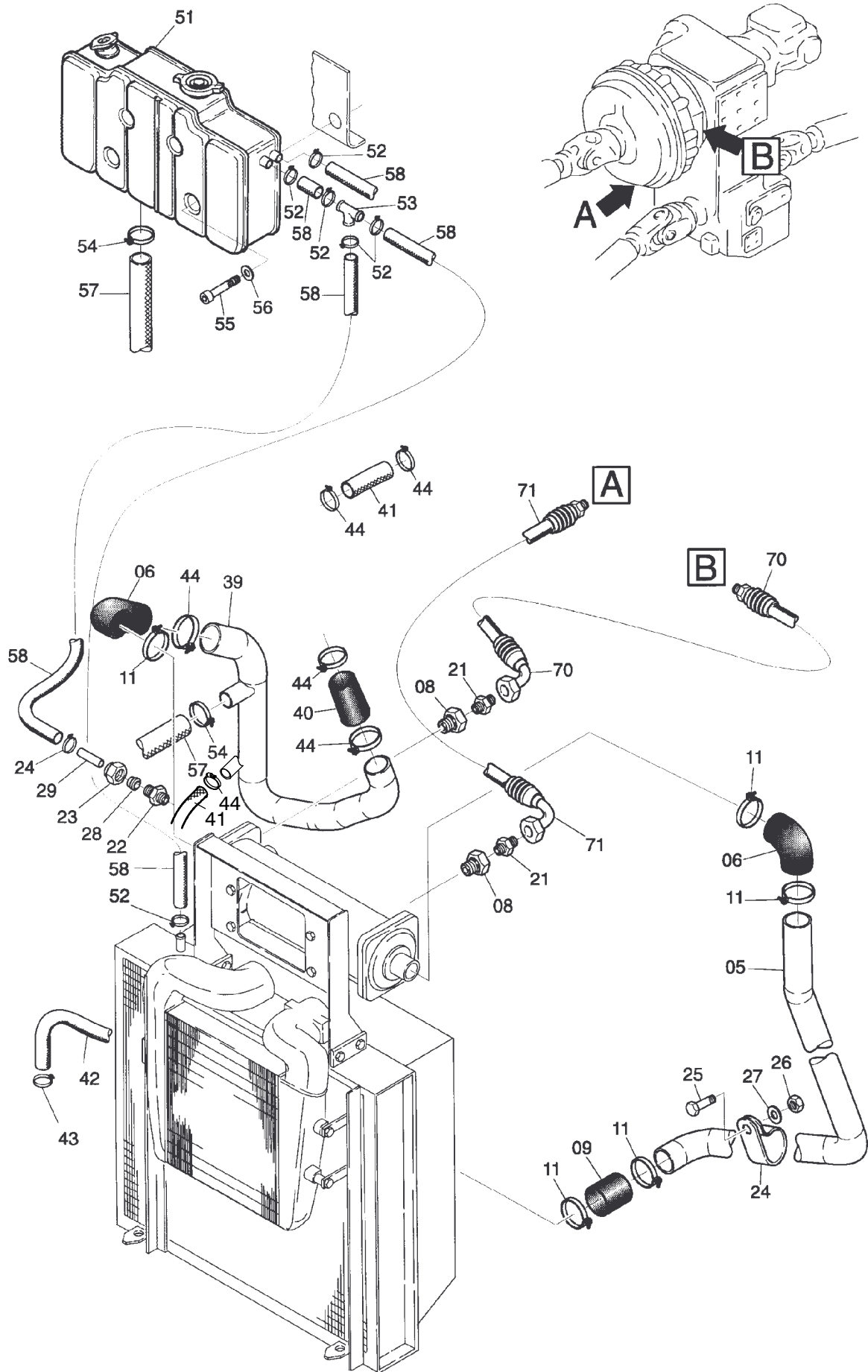


907-1235



907-1235

| Bild-Nr<br>Fig<br>Fig<br>Fig<br>Fig<br>Bild nr | ET-Nr<br>Part-No<br>No. de Piece<br>No. de Pieza<br>No. del Pezzo<br>Detalj nr | Stückzahl<br>Qty<br>Qte<br>Ctd<br>Qta<br>Antal |                           | Gegenstand<br>Description<br>Designation<br>Description<br>Designazione<br>Benaemning |
|--|--|--|---------------------------|---|
| 01   | 576 314 40   | 1  | Kühler                    | Cooler  |
| 02   | 576 070 40   | 1  | Ladeluftkühler            | Aftercooler   |
| 03   | 576 179 40   | 1  | Wärmetauscher             | Heat exchanger  |
| 04   | 542 799 40   | 1  | Halter Wärmetauscher      | Retainer heat exchanger   |
| 05   | 542 223 40   | 1  | Rohr ø 50                 | Pipe  |
| 06   | 542 793 40   | 2  | Schlauchkrümmer           | Hose elbow  |
| 07   | 576 290 40   | 1  | Lagerelement 2-teilig     | Fixing bloc, split  |
| 08   | 576 274 40   | 2  | Stutzen                   | Socket  |
| 09   | *  | -  | Schlauch ø 50             | Hose  |
| 10   | 543 023 40   | 1  | Rohr ø 15                 | Pipe  |
| 11   | 288 928 40   | 5  | Schlauchselle             | Hose clip   |
| 12   | 509 830 98   | 8  | Schraube                  | Bolt  |
| 13   | 510 494 98   | 14   | Scheibe                   | Disc  |
| 14   | 509 864 98   | 5  | Mutter                    | Nut   |
| 15   | 510 151 98   | 1  | Schraube                  | Bolt  |
| 17   | 509 787 98   | 1  | Schraube                  | Bolt  |
| 18   | 509 790 98   | 1  | Schraube                  | Bolt  |
| 19   | 510 321 98   | 4  | Scheibe                   | Disc  |
| 20   | 509 870 98   | 2  | Mutter                    | Nut   |
| 21   | 551 670 40   | 2  | Stutzen                   | Socket  |
| 22   | 551 374 40   | 1  | Stutzen                   | Socket  |
| 23   | 509 808 98   | 1  | Überwurfmutter            | Union nut   |
| 24   | 510 354 98   | 1  | Schlauchselle             | Hose clip   |
| 25   | 509 794 98   | 1  | Schraube                  | Bolt  |
| 26   | 509 870 98   | 1  | Mutter                    | Nut   |
| 27   | 510 314 98   | 1  | Scheibe                   | Disc  |
| 28   | 371 241 99   | 2  | Schneidring               | Olive   |
| 29   | 546 662 40   | 1  | Rohr ø 12                 | Pipe  |
| 39   | 542 221 40   | 1  | Rohr                      | Pipe  |
| 40   | 542 792 40   | 1  | Übergangsschlauch ø 42/50 | Transition hose   |
| 41   | *  | -  | Schlauch ø 45             | Hose  |
| 42   | 295 664 40   | 2  | Schlauch ø 18             | Hose  |
| 43   | 295 442 40   | 2  | Schlauchselle             | Hose clip   |
| 44   | 288 928 40   | 5  | Schlauchselle             | Hose clip   |
| 51   | 551 336 40   | 1  | Ausgleichsbehälter        | Expansion tank  |
| 52   | 287 608 40   | 8  | Schlauchselle             | Hose clip   |
| 53   | 414 624 40   | 1  | Schlauchstutzen           | Hose connection   |
| 54   | 287 609 40   | 2  | Schlauchselle             | Hose clip   |
| 55   | 510 150 98   | 2  | Schraube                  | Bolt  |
| 56   | 510 321 98   | 2  | Scheibe                   | Disc  |
| 57   | *  | -  | Schlauch ø 32             | Hose  |
| 58   | *  | -  | Schlauch ø 12             | Hose  |

**Kühlanlage**  
**Cooling System**

**907-1235**

Seite/Page 3/4

| <b>Bild-Nr</b><br>Fig<br>Fig<br>Fig<br>Fig<br>Bild nr | <b>ET-Nr</b><br>Part-No<br>No. de Piece<br>No. de Pieza<br>No. del Pezzo<br>Detalj nr | <b>Stückzahl</b><br>Qty<br>Qte<br>Ctd<br>Qta<br>Antal |   | <b>Gegenstand</b><br>Description<br>Designation<br>Descripcion<br>Designazione<br>Benaemning |
|---|---|---|---|--|
| 70  | 542 226 40  | 1   | Schlauch NW 30x3650   | Hose assy.   |
| 71  | 542 227 40  | 1   | Schlauch NW 30x3770<br>* Meterware, bei Bestellung<br>Länge angeben | Hose assy.<br>* Bulk ware, state length<br>required  |
| *   | 234 438 40  | -   | Schlauch ø 50   | Hose   |
| *   | 270 015 40  | -   | Schlauch ø 45   | Hose   |
| *   | 244 516 40  | -   | Schlauch ø 32   | Hose   |
| *   | 244 657 40  | -   | Schlauch ø 12   | Hose   |
| <b>Kühlanlage</b><br><b>Cooling System</b>            |   |   |   | <b>907-1235</b><br>Seite/Page 4/4  |