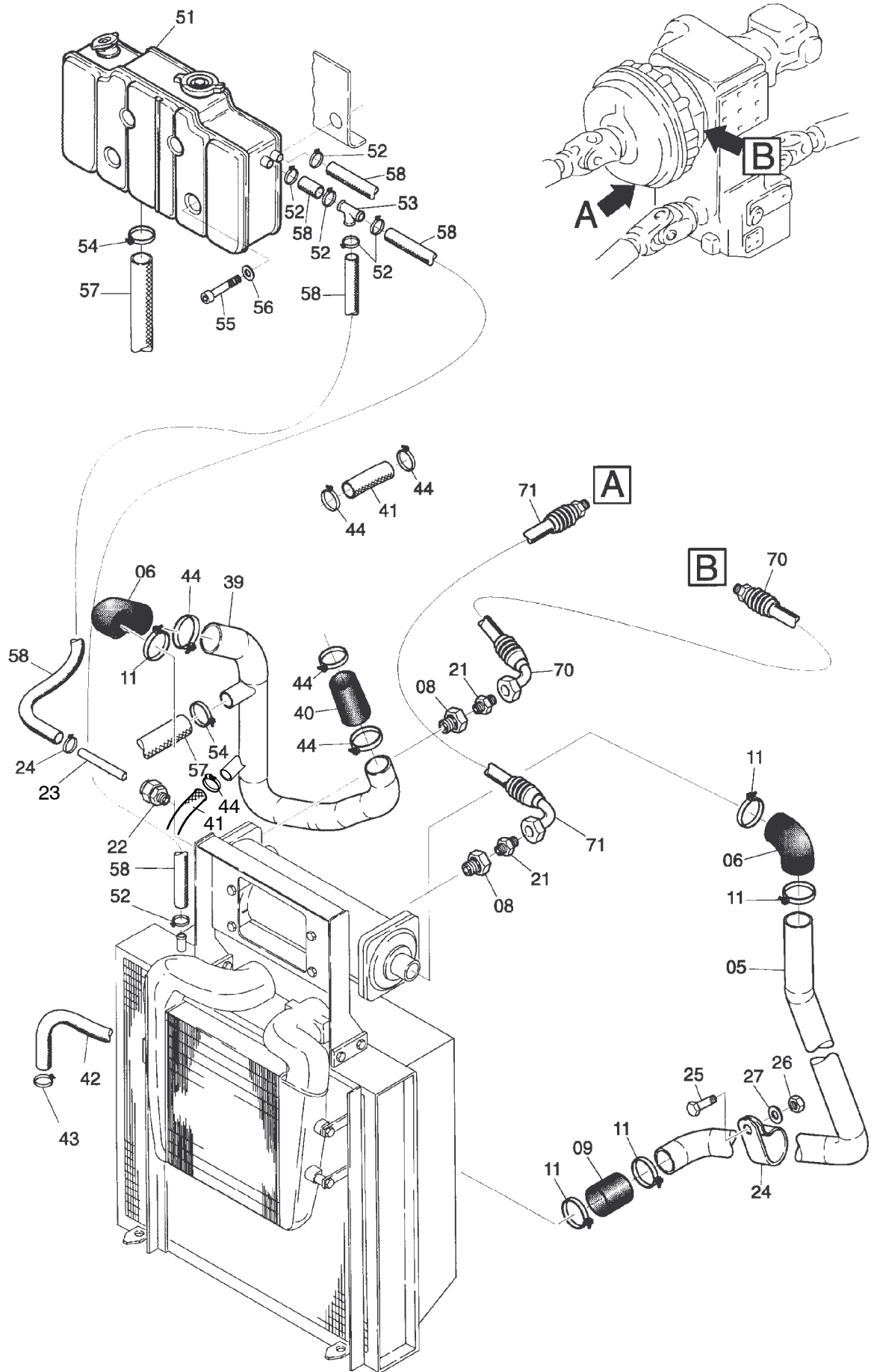


907-1235a



907-1235a

Seite/Page 2 / 4

Bild-Nr Fig Fig Fig Fig Bild nr	ET-Nr Part-No No. de Piece No. de Pieza No. del Pezzo Detalj nr	Stückzahl Qty Qte Ctd Qta Antal		Gegenstand Description Designation Descrpcion Designazione Benaemning
01	576 314 40	1	Kühler	Cooler
02	576 070 40	1	Ladeluftkühler	Aftercooler
03	576 179 40	1	Wärmetauscher	Heat exchanger
04	542 799 40	1	Halter Wärmetauscher	Retainer heat exchanger
05	542 223 40	1	Rohr ø 50	Pipe
06	542 793 40	2	Schlauchkrümmer	Hose elbow
07	576 290 40	1	Lagerelement 2-teilig	Fixing bloc, split
08	576 274 40	2	Stutzen	Socket
09	*	-	Schlauch ø 50	Hose
10	543 023 40	1	Rohr ø 15	Pipe
11	288 928 40	5	Schlauchselle	Hose clip
12	509 830 98	8	Schraube	Bolt
13	510 494 98	14	Scheibe	Disc
14	509 864 98	5	Mutter	Nut
15	510 151 98	1	Schraube	Bolt
17	509 787 98	1	Schraube	Bolt
18	509 790 98	1	Schraube	Bolt
19	510 321 98	4	Scheibe	Disc
20	509 870 98	2	Mutter	Nut
21	551 670 40	2	Stutzen	Socket
22	634 393 40	1	Stutzen	Socket
23	547 632 40	1	Rohr, kpl.	Pipe, assy.
24	510 354 98	1	Schlauchselle	Hose clip
25	509 794 98	1	Schraube	Bolt
26	509 870 98	1	Mutter	Nut
27	510 314 98	1	Scheibe	Disc
39	542 221 40	1	Rohr	Pipe
40	542 792 40	1	Übergangsschlauch ø 42/50	Transition hose
41	*	-	Schlauch ø 45	Hose
42	295 664 40	2	Schlauch ø 18	Hose
43	295 442 40	2	Schlauchselle	Hose clip
44	288 928 40	5	Schlauchselle	Hose clip
51	551 336 40	1	Ausgleichsbehälter	Expansion tank
52	287 608 40	8	Schlauchselle	Hose clip
53	414 624 40	1	Schlauchstutzen	Hose connection
54	287 609 40	2	Schlauchselle	Hose clip
55	510 150 98	2	Schraube	Bolt
56	510 321 98	2	Scheibe	Disc
57	*	-	Schlauch ø 32	Hose
58	*	-	Schlauch ø 12	Hose

Bild-Nr Fig Fig Fig Bild nr	ET-Nr Part-No No. de Piece No. de Pieza No. del Pezzo Detalj nr	Stückzahl Qty Qte Ctd Qta Antal		Gegenstand Description Designation Descripcion Designazione Benaemning
70	542 226 40	1	Schlauch NW 30x3650	Hose assy.
71	542 227 40	1	Schlauch NW 30x3770	Hose assy.
			* Meterware, bei Bestellung Länge angeben	* Bulk ware, state length required
*	234 438 40	-	Schlauch ø 50	Hose
*	270 015 40	-	Schlauch ø 45	Hose
*	244 516 40	-	Schlauch ø 32	Hose
*	244 657 40	-	Schlauch ø 12	Hose