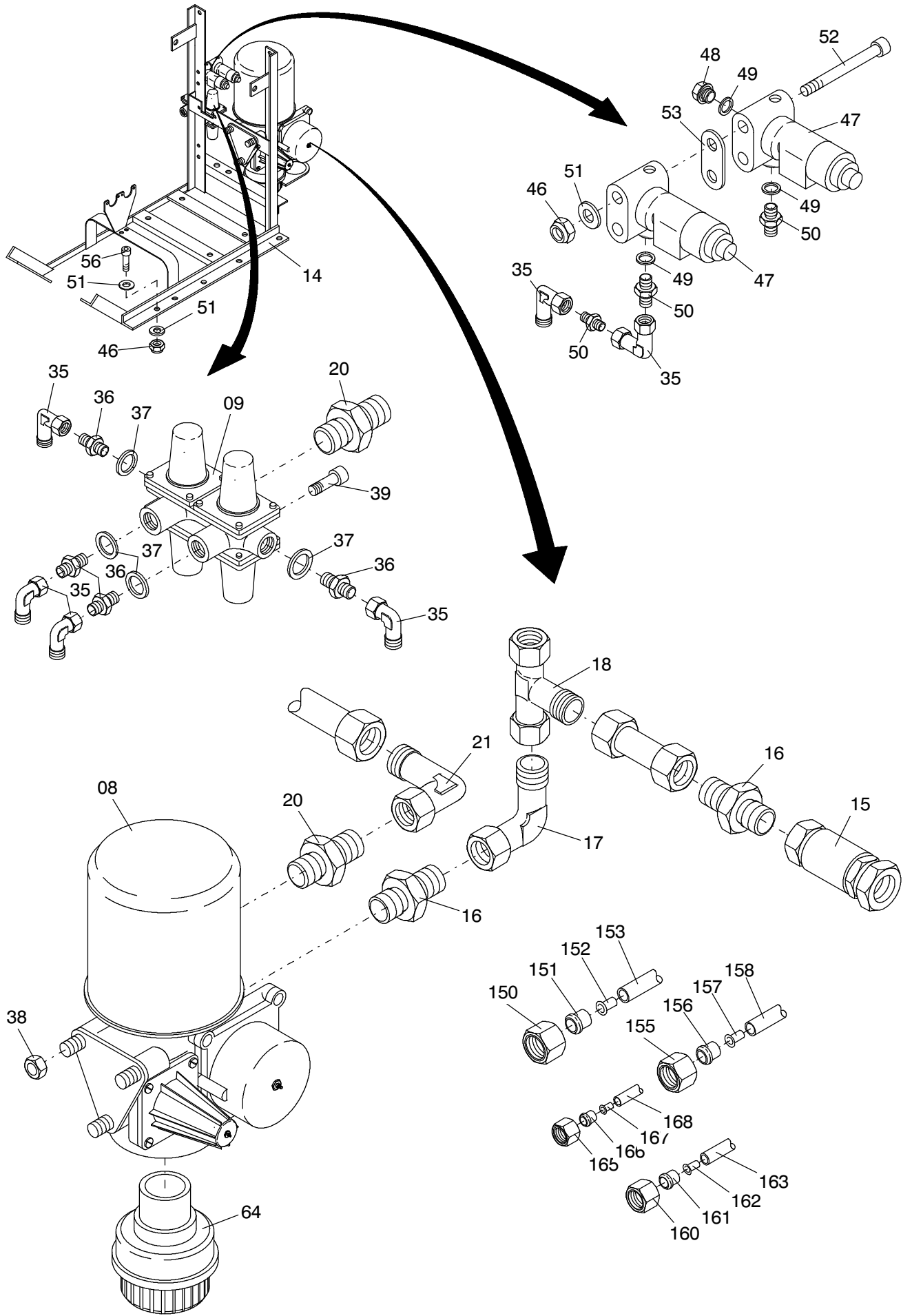


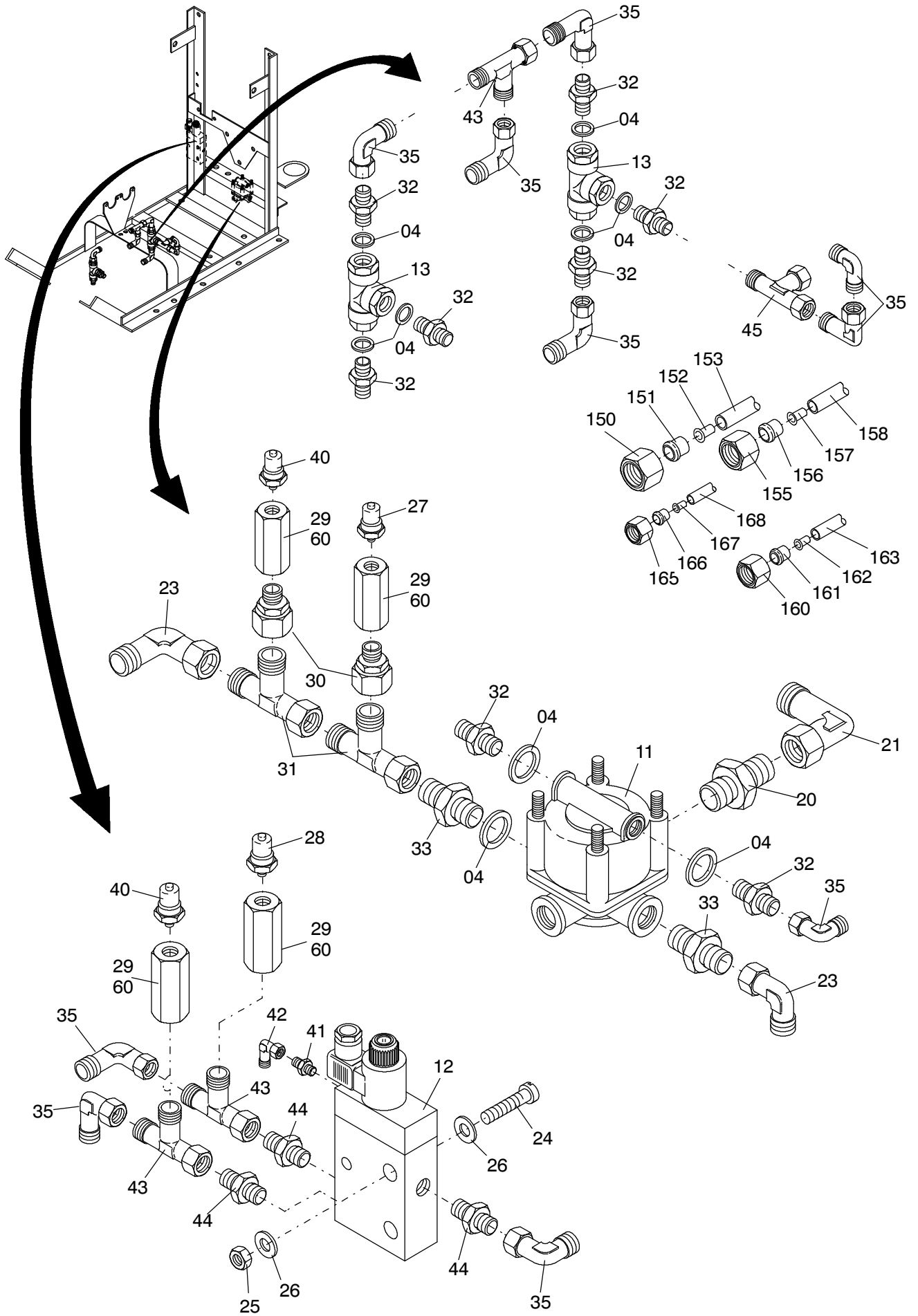
907-1700b

Seite/Page 1 / 7



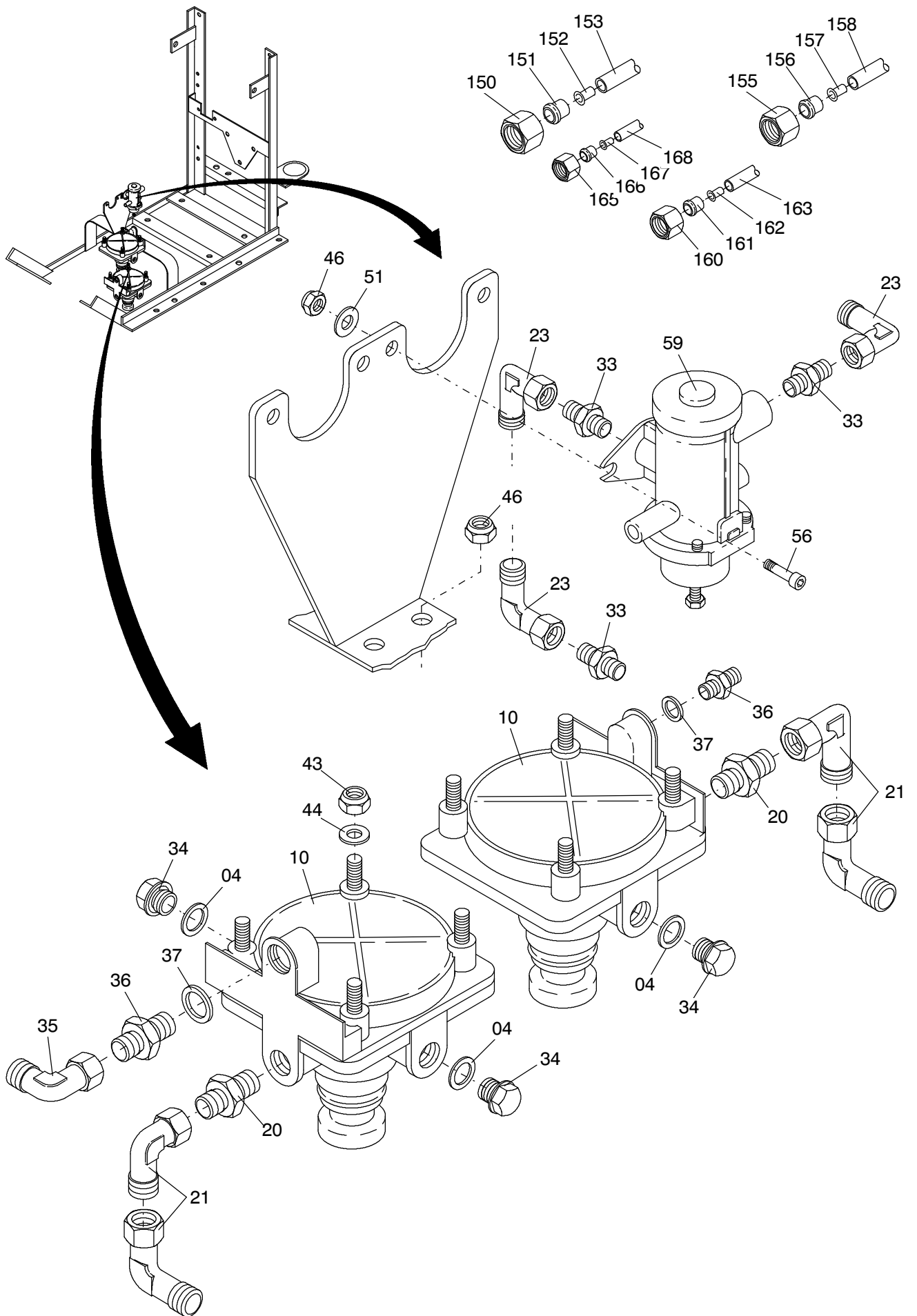
907-1700b

Seite/Page 2 / 7



907-1700b

Seite/Page 3 / 7



907-1700b

Seite/Page 4 / 7

Bild-Nr Fig Fig Fig Fig Bild nr	ET-Nr Part-No No. de Piece No. de Pieza No. del Pezzo Detalj nr	Stückzahl Qty Qte Ctd Qta Antal		Gegenstand Description Designation Descripcion Designazione Benaemning
01	655 066 40	2	Druckluftbehälter	Compressed air reservoir
02	655 065 40	1	Druckluftbehälter	Compressed air reservoir
03	192 168 40	3	Prüfanschluß	Test point
04	234 352 40	14	Dichtring	Seal
05	087 257 40	3	Entwässerungsventil	Drain valve
06	654 894 40	4	Luftbehälterspannband	Air tank assy. strap retainer
07	654 893 40	2	Luftbehälterspannband	Air tank assy. strap retainer
08	551 150 40	1	Einkammerlufttrockner	Air dryer
-	761 176 73	1	Filterelement zu Bild 08	Filter element to fig. no. 08
09	192 152 40	1	Vierkreisschutzventil	Square protection valve
10	551 155 40	2	Relaisventil	Relay valve
11	192 159 40	1	Überlastschutzventil	Overload limiter
12	388 713 40	1	Wegeventil 3/2	Way-valve 3/2
13	192 312 40	2	Wegeventil 2	Way-valve 2
14	543 178 40	1	Halter	Retainer
15	192 163 40	1	Rückschlagventil	Non-return valve
16	576 442 40	2	Stutzen	Socket
17	576 438 40	1	Stutzen	Socket
18	576 468 40	1	Stutzen	Socket
19	509 830 98	2	Schraube	Bolt
20	551 451 40	5	Stutzen	Socket
21	551 301 40	4	Stutzen	Socket
22	510 494 98	4	Scheibe	Washer
23	551 958 40	5	Stutzen	Socket
24	510 223 98	2	Schraube	Screw
25	509 860 98	2	Mutter	Nut
26	340 461 99	4	Scheibe	Washer
27	546 119 40	1	Druckschalter kpl. 5BAR A	Pressure switch assy.
28	546 117 40	1	Druckschalter kpl. 2BAR E	Pressure switch assy.
29	551 633 40	4	Übergangsstück	Adapter
30	551 379 40	2	Stutzen	Socket
31	551 380 40	2	Stutzen	Socket
32	576 057 40	22	Stutzen	Socket
33	576 443 40	6	Stutzen	Socket
34	509 852 98	2	Verschlußschraube	Union
35	551 444 40	18	Stutzen	Socket
36	551 609 40	6	Stutzen	Socket
37	192 183 40	6	Dichtring	Seal
38	509 864 98	5	Mutter	Nut
39	509 787 98	2	Schraube	Screw

**Pneumatik
Pneumatic**

907-1700b

Seite/Page 5 / 7

Bild-Nr Fig Fig Fig Fig Bild nr	ET-Nr Part-No No. de Piece No. de Pieza No. del Pezzo Detalj nr	Stückzahl Qty Qte Ctd Qta Antal		Gegenstand Description Designation Descripción Designazione Benaemning
40	546 118	40 2	Druckschalter kpl. 2BAR	Pressure switch assy.
41	551 634 40	1	Stutzen	Socket
42	551 635 40	1	Stutzen	Socket
43	551 447 40	3	Stutzen	Socket
44	551 617 40	2	Stutzen	Socket
45	551 455 40	3	Stutzen	Socket
46	509 870 98	21	Mutter	Nut
47	635 622 40	2	Wegeventil 3/2	Way-valve 3/2
48	509 880 98	1	Verschlußschraube	Plug
49	192 175 40	1	Dichtring	Seal
50	551 616 40	3	Stutzen	Socket
51	510 321 98	30	Scheibe	Washer
52	510 150 98	2	Schraube	Screw
53	576 132 40	1	Dichtung	Seal
54	551 449 40	2	Stutzen	Socket
55	551 456 40	2	Stutzen	Socket
56	509 788 98	14	Schraube	Screw
59	180 513 40	1	Druckbegrenzungsventil	Pressure relief valve
60	543 986 40	4	Rohr mit 1 Schneidring aufgepreßt	Pipe with 1 olive fitted
61	546 414 40	1	Schild "Bremskreis 1"	Plate "Brake circuit 1"
62	546 415 40	1	Schild "Bremskreis 2"	Plate "Brake circuit 2"
63	546 417 40	1	Schild "Nebenverbraucher"	Plate "Secondary consumers"
64	621 299 40	1	Geräuschdämpfer	Noise absorber
65	511 216 98	1	Wechselventil	Shuttle valve
66	192 201 40	1	Druckring	Thrust collar
67	192 202 40	1	O-Ring	O-Ring
68	621 767 40	4	Konsole	Console
69	621 769 40	2	Konsole	Console
			* Kunststoffrohre - Meterware, bei Bestellung Länge angeben	* Plastic pipes - Bulk ware, state length required
			Kunststoffrohr ø 15x1,5	Plastic pipe ø 15x1,5
150	211 303 99	-	Kunststoffrohr ø 15x1,5	Plastic pipe ø 15x1,5
151	180 054 40	-	Klemmring	Clamping ring
152	208 967 40	-	Einsteckhülse	Plug-in sleeve
153	371 275 99	-	Überwurfmutter	Union nut
			Kunststoffrohr ø 12x1,5	Plastic pipe ø 12x1,5
155	211 302 99	-	Kunststoffrohr ø 12x1,5	Plastic pipe ø 12x1,5
156	159 965 40	-	Klemmring	Clamping ring
157	501 540 98	-	Einsteckhülse	Plug-in sleeve

Bild-Nr Fig Fig Fig Fig Bild nr	ET-Nr Part-No No. de Piece No. de Pieza No. del Pezzo Detalj nr	Stückzahl Qty Qte Ctd Qta Antal	Gegenstand Description Designation Descripcion Designazione Benaemning	
158	371 274 99	-	Überwurfmutter Kunststoffrohr ø 10x1	Union nut Plastic pipe ø 10x1
160	501 019 98	-	Kunststoffrohr ø 10x1	Plastic pipe ø 12x1
161	159 966 40	-	Klemmring	Clamping ring
162	007 577 98	-	Einsteckhülse	Plug-in sleeve
163	371 273 99	-	Überwurfmutter Kunststoffrohr ø 6x1	Union nut Plastic pipe ø 6x1
165	502 335 98	-	Kunststoffrohr ø 6x1	Plastic pipe ø 6x1
166	171 288 40	-	Klemmring	Clamping ring
167	007 575 98	-	Einsteckhülse	Plug-in sleeve
168	371 271 99	-	Überwurfmutter * Meterware, bei Bestellung Länge angeben	Union nut * Bulk ware, state length required
*	244 516 40	-	Kühler-Schlauchleitung	Radiator hose assy.