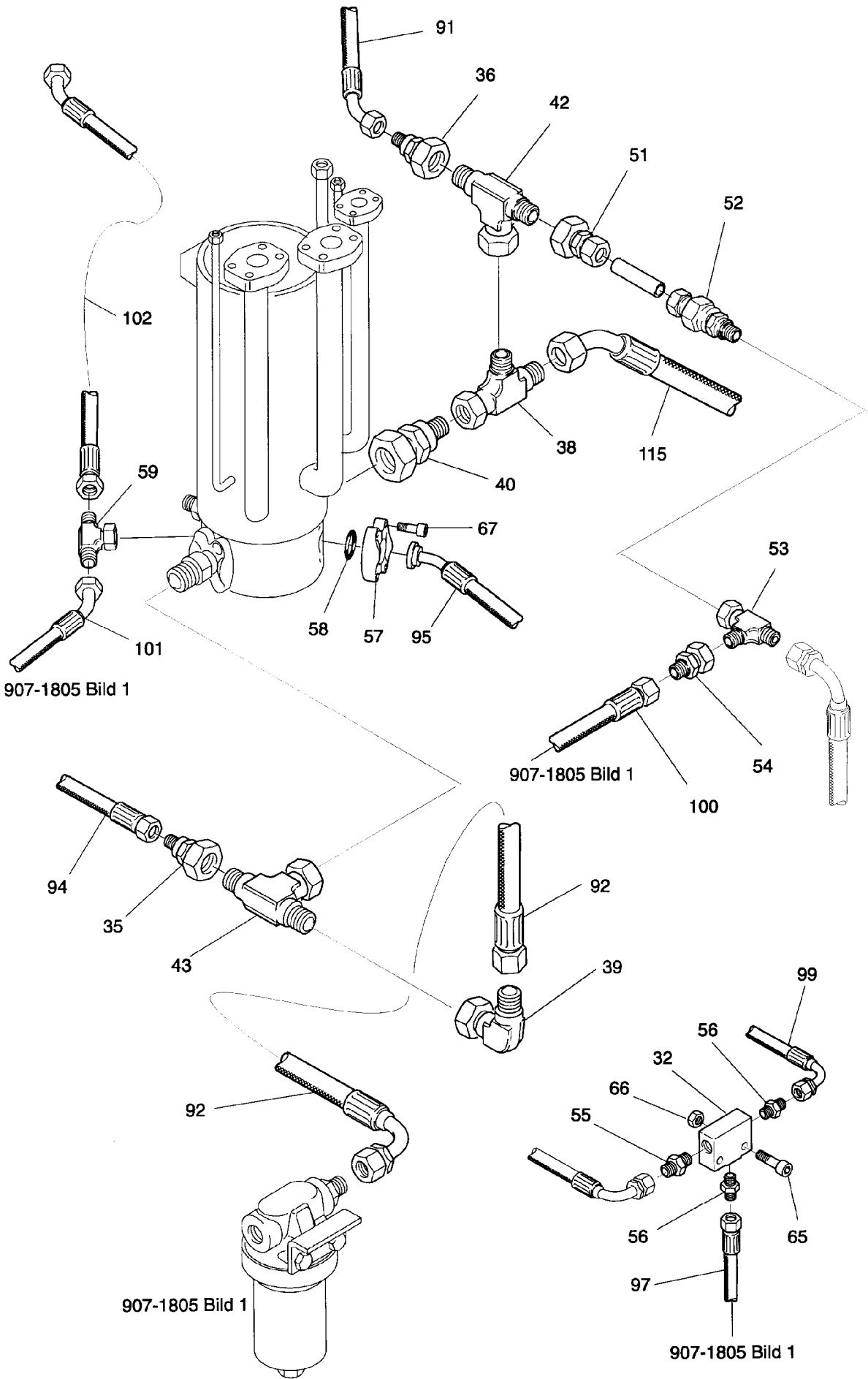


**907-1805a**



**907-1805a**

Seite/Page 2 / 4

Bild-Nr Fig Fig Fig Fig Bild nr	ET-Nr Part-No No. de Piece No. de Pieza No. del Pezzo Detalj nr	Stückzahl Qty Qte Ctd Qta Antal		Gegenstand Description Designation Descripcion Designazione Benaemning
01	-	1	Hydraulikpumpe s. EL-Blatt 90-2857	Hydr. pump see page 90-2857
02	604 634 40	1	Zahnrad Doppelpumpe siehe EL-Blatt 993-0009	Double pump, gear-type see page 993-0009
04	509 830 98	2	Schraube	Bolt
05	509 831 98	4	Schraube	Bolt
06	510 494 98	6	Scheibe	Disc
07	592 483 40	1	Schlauch NW 32x1920	Hose assy.
08	592 510 40	1	Schlauch NW 12x1460	Hose assy.
09	592 512 40	1	Schlauch NW 12x1625	Hose assy.
10	592 481 40	1	Schlauch NW 32x1800	Hose assy.
15	576 404 40	1	Stutzen	Socket
18	576 401 40	1	Stutzen	Socket
19	551 279 40	1	Stutzen	Socket
20	551 451 40	1	Stutzen	Socket
21	551 477 40	1	Stutzen	Socket
22	576 420 40	1	Flanschverbindung	Flange connection
-	502 190 98	1	O-Ring zu Bild 22	O-ring to fig. no 22
23	510 520 98	2	Schraube	Screw
24	509 788 40	4	Schraube	Screw
31	-	1	Druckfilter s. EL-Blatt 90-1082	Pressure filter see page 90-1082
32	142 819 40	1	Wechselventil	Shuttle valve
33	551 453 40	2	Verschraubung	Union
35	551 458 40	2	Verschraubung	Union
36	551 459 40	2	Verschraubung	Union
38	551 450 40	1	Verschraubung	Union
39	551 445 40	1	Verschraubung	Union
40	551 300 40	1	Verschraubung	Union
42	576 393 40	1	Verschraubung	Union
43	576 392 40	1	Verschraubung	Union
51	551 457 40	1	Verschraubung	Union
52	592 070 40	1	Rückschlagventil	Non-return valve
53	576 469 40	1	Verschraubung	Union
54	551 483 40	1	Verschraubung	Union
55	551 349 40	1	Verschraubung	Union
56	551 280 40	3	Verschraubung	Union
57	510 428 98	2	Flanschkante	Half flange
58	006 697 98	1	O-Ring	O-ring
59	551 454 40	1	Verschraubung	Union
63	509 829 98	2	Schraube	Bolt

Bild-Nr Fig Fig Fig Fig Bild nr	ET-Nr Part-No No. de Piece No. de Pieza No. del Pezzo Detalj nr	Stückzahl Qty Qte Ctd Qta Antal		Gegenstand Description Designation Descripcion Designazione Benaemning
64	510 494 98	2	Scheibe	Washer
65	509 786 98	2	Schraube	Screw
66	509 861 98	2	Mutter	Nut
67	509 795 98	4	Schraube	Bolt
68	510 606 98	4	Schraube	Bolt
72	501 543 98	1	O-Ring	O-ring
81	543 371 40	1	Schlauchleitung	Hose assy.
82	543 100 40	1	Saugstutzen	Suction socket
91	592 533 40	1	Schlauchleitung	Hose assy.
91	546 407 40	1	Schlauchleitung ab Bau Nr. 71 016	Hose assy. from s/no. 71 016 up
92	592 566 40	1	Schlauchleitung	Hose assy.
94	511 119 40	1	Schlauchleitung	Hose assy.
94	546 408 40	1	Schlauchleitung ab Bau Nr. 71 016	Hose assy. from s/no. 71 016 up
95	592 506 40	1	Schlauchleitung	Hose assy.
96	592 565 40	1	Schlauchleitung	Hose assy.
97	592 493 40	1	Schlauchleitung	Hose assy.
99	592 492 40	1	Schlauchleitung	Hose assy.
100	592 552 40	1	Schlauchleitung	Hose assy.
101	592 550 40	1	Schlauchleitung	Hose assy.
102	592 554 40	1	Schlauchleitung	Hose assy.
103	592 479 40	1	Schlauchleitung (Notlenkpumpe - Hydr. Tank)	Hose assy. (emergency pump - oil tank)
115	592 484 40	1	Schlauchleitung	Hose assy.