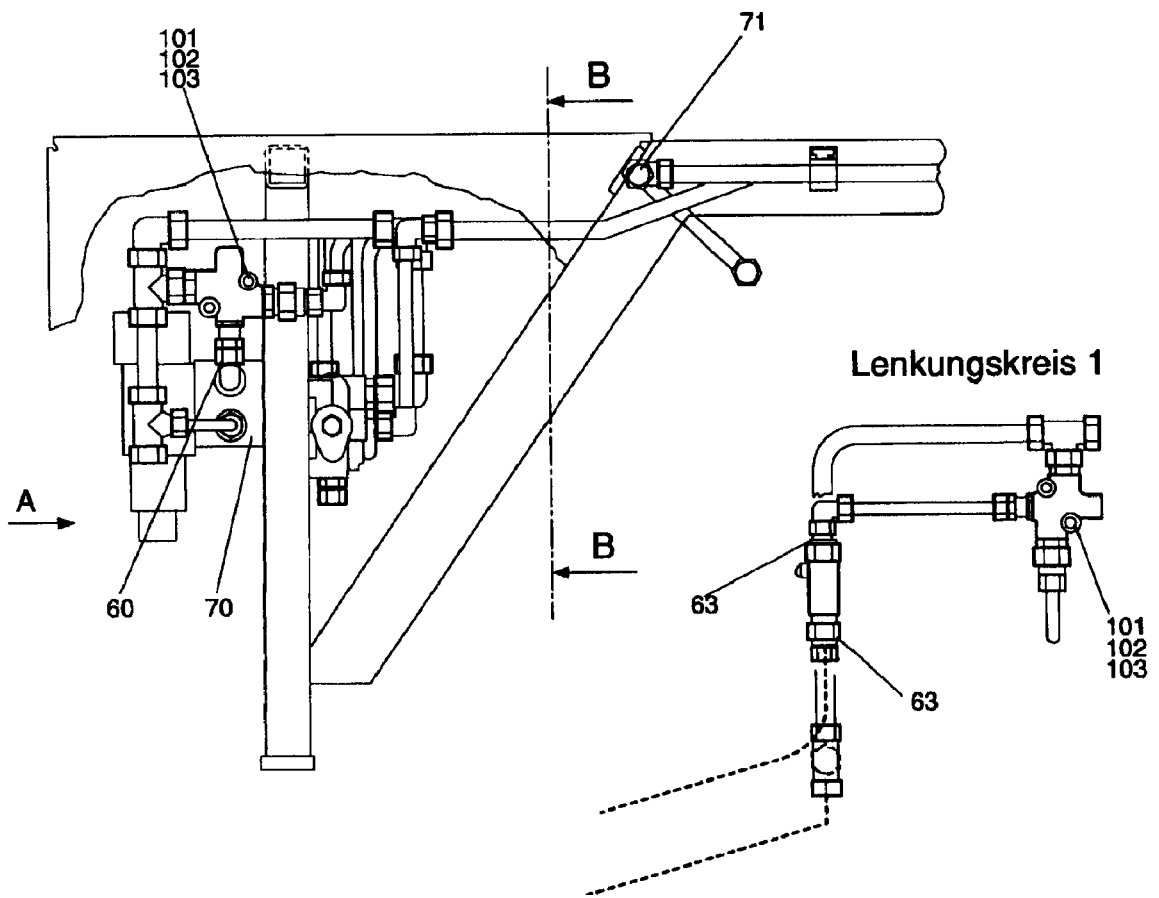
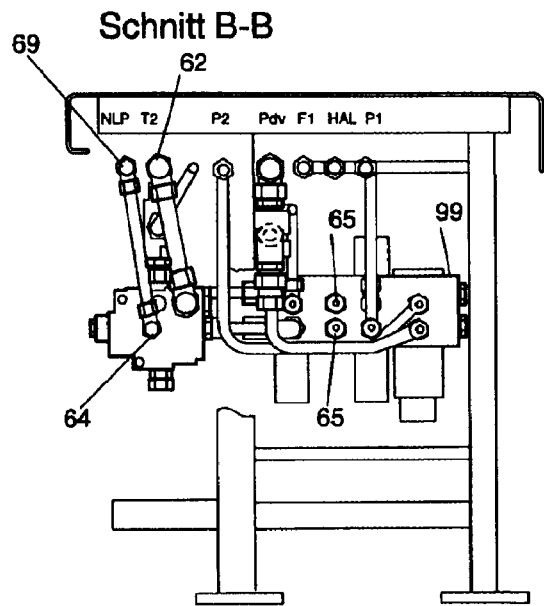
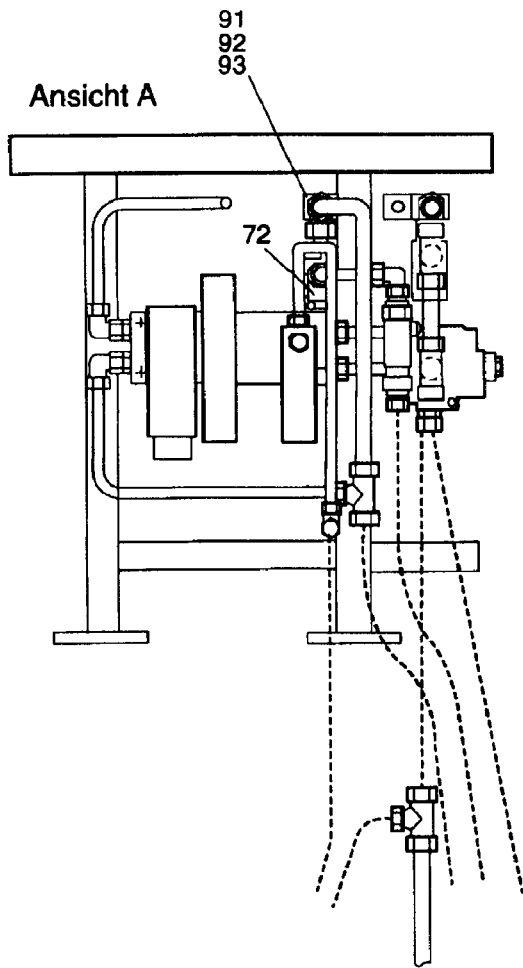


907-1812

Seite/Page 1 / 5



907-1812

Seite/Page 2 / 5

Bild-Nr Fig Fig Fig Fig Bild nr	ET-Nr Part-No No. de Piece No. de Pieza No. del Pezzo Detalj nr	Stückzahl Qty Qte Ctd Qta Antal		Gegenstand Description Designation Descripcion Designazione Benaeming
01	-	1	Halbblock Hydrolenkung siehe EL-Blatt 90-2998	Semi-integral power steering gear, see page 90-2998
02	551 531 40	8	Stutzen	Socket
03	551 483 40	6	Stutzen	Socket
04	551 301 40	4	Stutzen	Socket
05	551 480 40	3	Stutzen	Socket
11	-	1	Steuerblock Lenkung I s. EL-Blatt 90-2895	Control block steering I see page 90-2895
12	551 452 40	10	Stutzen	Socket
14	509 804 98	4	Schraube	Screw
15	509 861 98	4	Mutter	Nut
16	551 481 40	1	Stutzen	Socket
21	510 179 98	8	Klemmhälftenpaar	Pair of half clamps
22	509 778 98	16	Schraube	Screw
23	504 030 98	16	Mutter	Nut
24	509 878 98	16	Scheibe	Washer
31	592 505 40	2	Schlauch NW 12x830	Hose
32	592 504 40	2	Schlauch NW 12x730	Hose
33	592 518 40	4	Schlauch NW 12x3200	Hose
34	592 549 40	1	Schlauch NW 12x525	Hose
34	547 911 40	1	Schlauch NW 12x700 ab Bau Nr. 71 019	Hose from s/no. 71 019 up
36	592 514 40	1	Schlauch NW 12x1880	Hose
41	551 940 40	2	Stromregelventil	Flow control valve
42	-	1	Durchflußanzeiger siehe EL-Blatt 90-0338a	Flow indicator see page 90-0338a
44	-	1	Ventilblock siehe EL-Blatt 90-1037	Valve block see page 90-1037
45	551 452 40	11	Verschraubung	Union
46	551 301 40	7	Verschraubung	Union
47	551 481 40	2	Verschraubung	Union
48	576 391 40	2	Verschraubung	Union
49	551 531 40	5	Verschraubung	Union
50	551 480 40	2	Verschraubung	Union
51	551 441 40	2	Verschraubung	Union
52	551 389 40	5	Verschraubung	Union
53	509 811 98	12	Verschraubung	Union
54	510 201 98	2	Verschraubung	Union
55	509 547 98	1	Verschraubung	Union
56	551 478 40	1	Verschraubung	Union
57	576 412 40	4	Verschraubung	Union

Bild-Nr Fig Fig Fig Fig Bild nr	ET-Nr Part-No No. de Piece No. de Pieza No. del Pezzo Detalj nr	Stückzahl Qty Qte Ctd Qta Antal		Gegenstand Description Designation Descripcion Designazione Benaeming
60	551 279 40	2	Verschraubung	Union
61	509 426 98	2	Verschraubung	Union
62	509 461 98	1	Verschraubung	Union
63	551 483 40	4	Verschraubung	Union
64	551 451 40	2	Verschraubung	Union
65	510 200 98	2	Verschlußschraube	Plug
69	509 545 98	10	Verschraubung	Union
70	-	1	Steuerblock Lenkung II s. EL-Blatt 90-2898 - Bosch	Control block steering II see page 90-2898 - Bosch
70	-	1	Steuerblock Lenkung II s. EL-Blatt 90-2905 -Rexroth	Control block steering II see page 90-2905 -Rexroth
70	-	1	Steuerblock Lenkung II ab Bau Nr. 71 043 s. EL-Blatt 90-2987	Control block steering II from s/no. 71 043 up see page 90-2987
71	510 391 98	1	Verschraubung	Union
72	153 646 40	4	Kupplung	Coupling
90	510 179 98	6	Klemmhälftenpaar	Pair of half clamps
91	510 176 98	23	Klemmhälftenpaar	Pair of half clamps
92	510 177 98	8	Klemmhälftenpaar	Pair of half clamps
93	510 390 98	3	Klemmhälftenpaar	Pair of half clamps
95	509 778 98	72	Schraube	Screw
96	510 080 98	4	Schraube	Screw
97	504 030 98	76	Mutter	Nut
98	509 878 98	76	Scheibe	Washer
99	509 787 98	4	Schraube	Screw
100	509 796 98	2	Schraube	Bolt
101	509 798 98	4	Schraube	Bolt
102	509 863 98	6	Mutter	Nut
103	510 314 98	6	Scheibe	Washer
116	592 509 40	1	Schlauch NW 12x1290	Hose
117	592 508 40	1	Schlauch NW 12x1225	Hose
118	592 557 40	1	Schlauch NW 20x630	Hose
119	592 559 40	1	Schlauch NW 20x1215	Hose
123	551 853 40	2	Schlauch NW 12x1080	Hose
125	551 533 40	6	Verschraubung * Meterware, bei Bestellung Länge angeben	Union * Bulk ware, state length required
*	215 811 99	-	Rohr ø 15	Pipe
-	509 809 98	nB	Überwurfmutter ø 15	Union nut
-	371 242 99	nB	Schneidring ø 15	Olive
*	214 774 99	-	Rohr ø 16	Pipe

**Lenkungshydraulik
Steering Hydraulics**

907-1812

Seite/Page 4 / 5

Bild-Nr Fig Fig Fig Fig Bild nr	ET-Nr Part-No No. de Piece No. de Pieza No. del Pezzo Detalj nr	Stückzahl Qty Qte Ctd Qta Antal		Gegenstand Description Designation Descripcion Designazione Benaemning
-	510 008 98	nB	Überwurfmutter ø 16	Union nut
-	371 231 99	nB	Schneidring ø 16	Olive
*	215 812 99	-	Rohr ø 18	Pipe
*	215 495 99	-	Rohr ø 22	Pipe
-	510 017 98	nB	Überwurfmutter ø 22	Union nut
-	371 244 99	nB	Schneidring ø 22	Olive