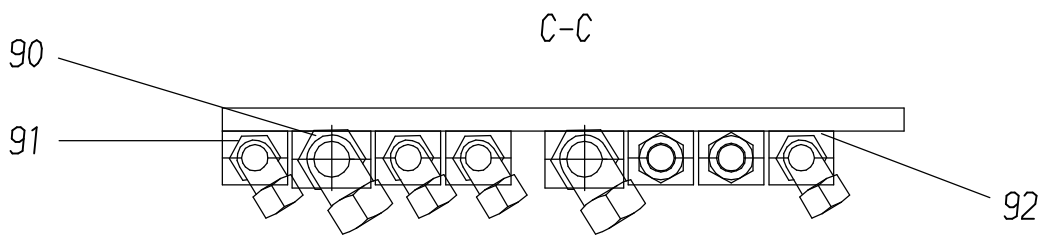
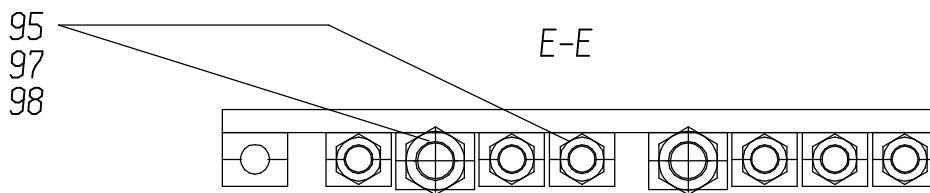
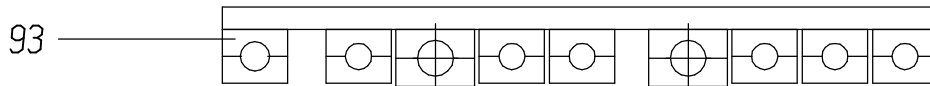
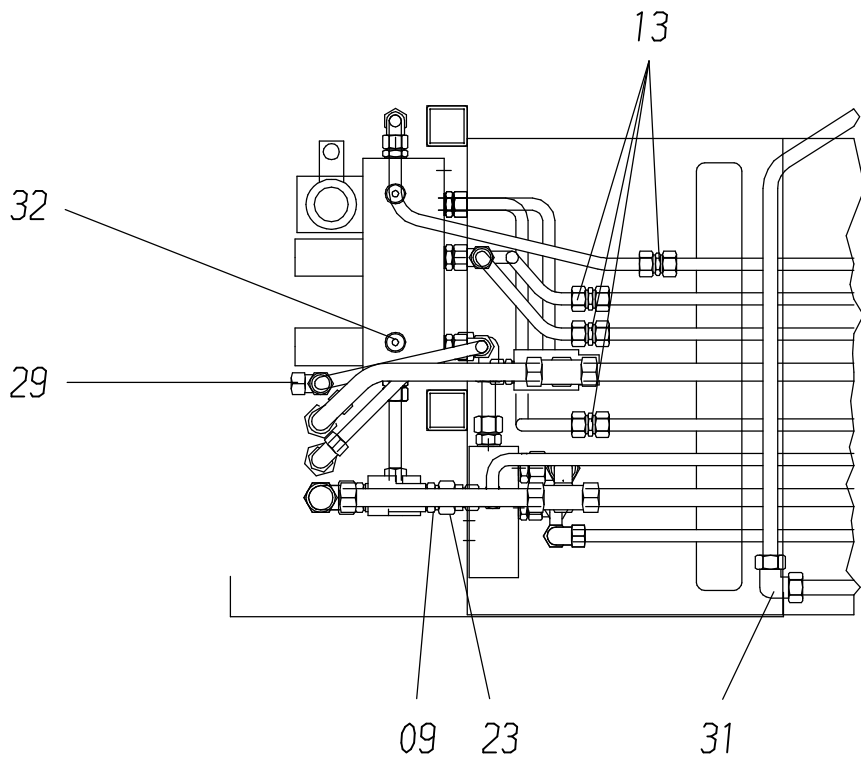
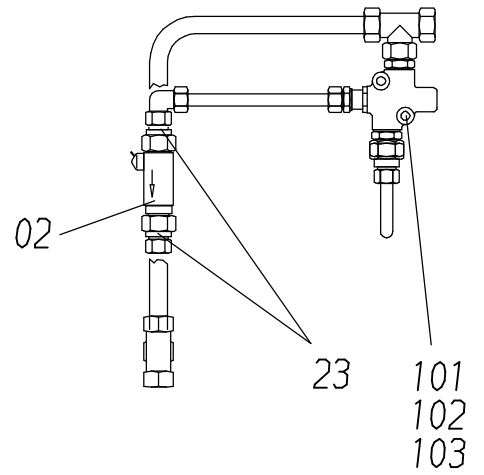
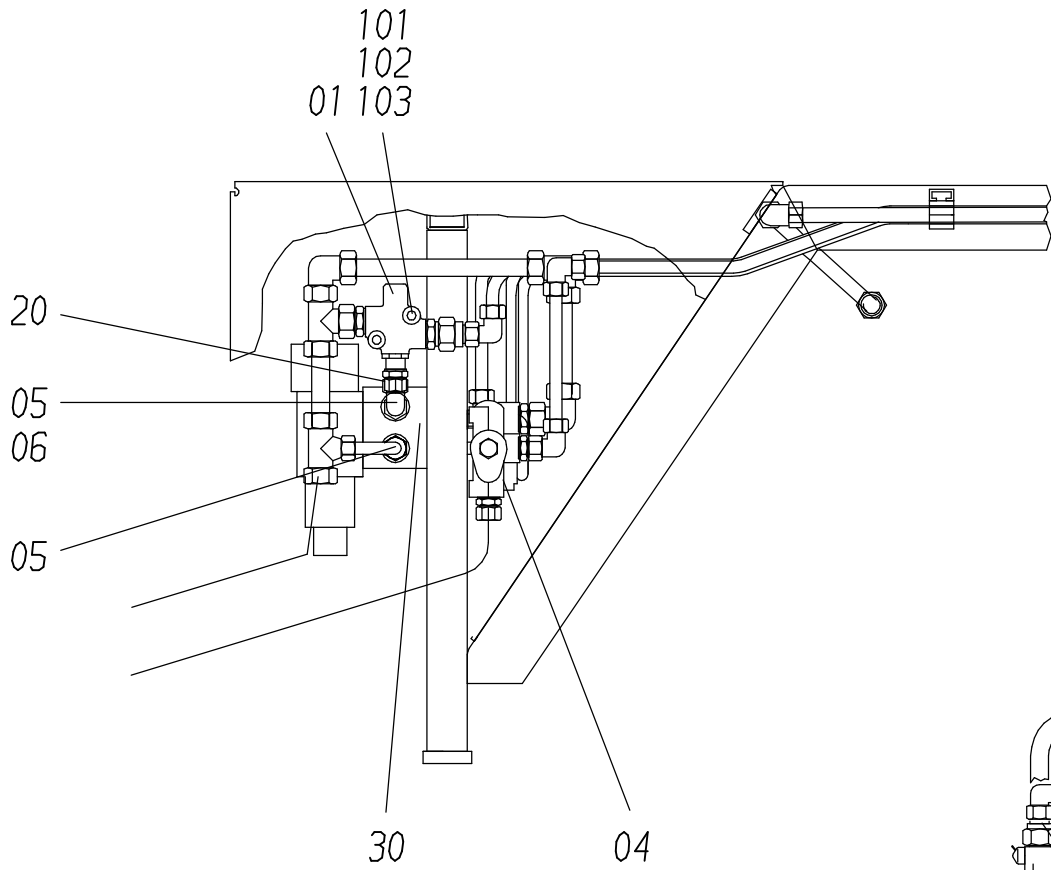


F-F



907-1820

Seite/Page 1 / 5



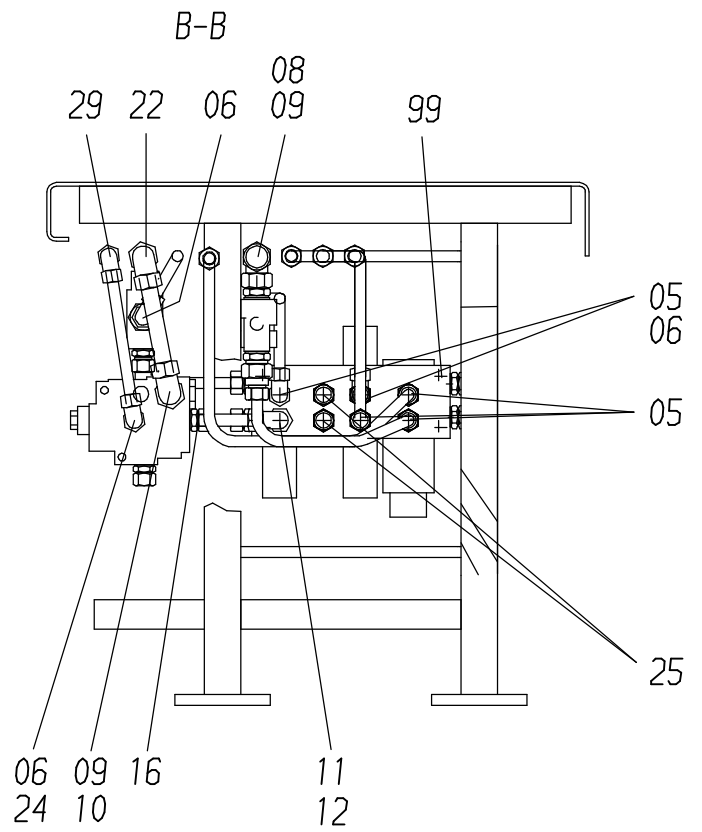
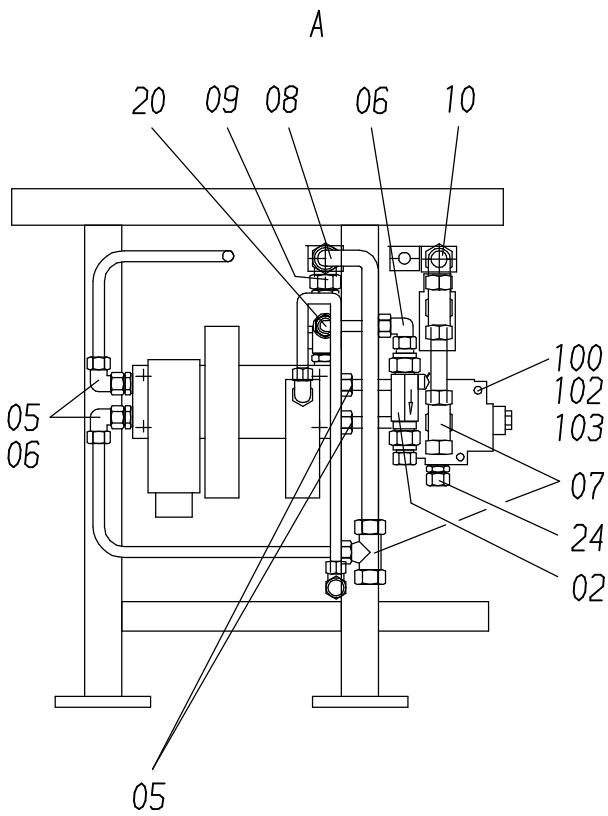
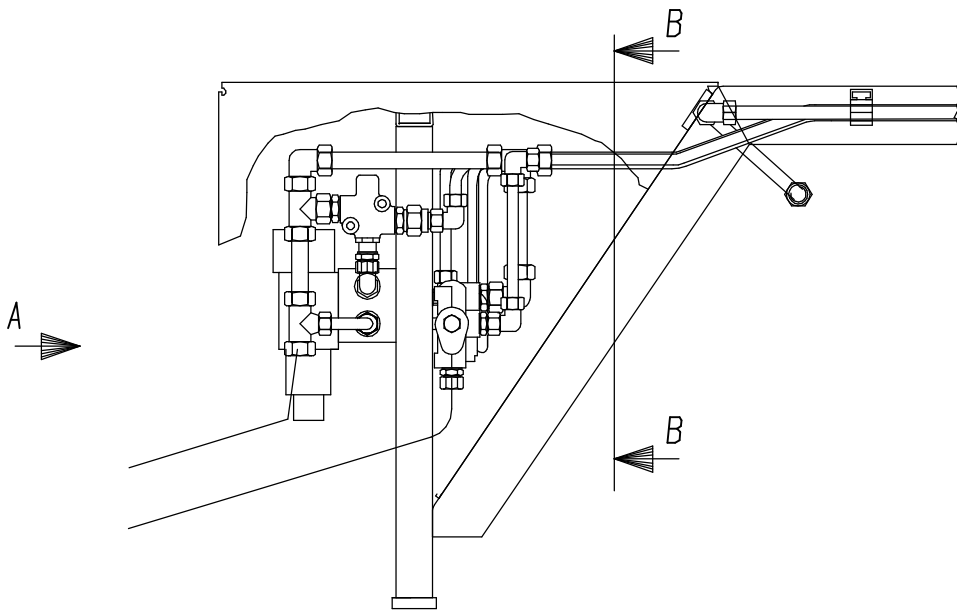


Bild-Nr Fig Fig Fig Fig Bild nr	ET-Nr Part-No No. de Piece No. de Pieza No. del Pezzo Detalj nr	Stückzahl Qty Qte Ctd Qta Antal		Gegenstand Description Designation Descripción Designazione Benaemning
01	551 940 40	2	Stromregelventil	Flow control valve
02	-	1	Durchflußanzeiger s. EL-Blatt 90-0338a	Flow indicator see page 90-0338a
03	-	1	Rohr s. EL-Blatt 907-1822	Pipe see page 907-1822
04	-	1	Ventilblock s. EL-Blatt 90-1037	Valve block see page 90-1037
05	551 452 40	11	Stutzen	Socket
06	551 301 40	7	Stutzen	Socket
07	551 481 40	2	Stutzen	Socket
08	576 391 40	2	Stutzen	Socket
09	551 531 40	5	Stutzen	Socket
10	551 480 40	2	Stutzen	Socket
11	551 441 40	1	Stutzen	Socket
12	551 389 40	3	Stutzen	Socket
13	509 811 98	12	Stutzen	Socket
14	510 201 98	2	Stutzen	Socket
15	551 479 40	2	Stutzen	Socket
16	551 478 40	1	Stutzen	Socket
17	551 526 40	2	Stutzen	Socket
18	509 550 98	1	Stutzen	Socket
20	551 279 40	2	Stutzen	Socket
21	509 426 98	2	Stutzen	Socket
22	509 461 98	1	Stutzen	Socket
23	551 483 40	4	Stutzen	Socket
24	551 451 40	2	Stutzen	Socket
25	510 200 98	2	Verschlußschraube	Screw plug
28	515 927 40	2	Hydro-Speicher	Accumulator
29	509 545 98	10	Stutzen	Socket
30	-	1	Steuerblock Lenkung II s. EL-Blatt 993-0071	Control block steering II see page 993-0071
31	510 391 98	1	Stutzen	Socket
32	153 646 40	2	Kupplung	Coupling
38	-	1	Schlauchleitung s. EL-Blatt 907-1824	Hose assy. see page 907-1824
90	510 179 98	6	Klemmhälftenpaar	Pair of half clamps
91	510 176 98	23	Klemmhälftenpaar	Pair of half clamps
92	510 177 98	8	Klemmhälftenpaar	Pair of half clamps
93	510 390 98	3	Klemmhälftenpaar	Pair of half clamps
95	509 778 98	72	Schraube	Screw
96	510 080 98	4	Schraube	Screw

**Hydraulik linke Seite
Hydraulic L.H.**

907-1820

Seite/Page 4 / 5

Bild-Nr Fig Fig Fig Fig Bild nr	ET-Nr Part-No No. de Piece No. de Pieza No. del Pezzo Detalj nr	Stückzahl Qty Qte Ctd Qta Antal		Gegenstand Description Designation Descripcion Designazione Benaemning
97	504 030 98	76	Mutter	Nut
98	509 878 98	76	Scheibe	Washer
99	509 787 98	4	Schraube	Screw
100	509 796 98	2	Schraube	Bolt
101	509 798 98	4	Schraube	Bolt
102	509 863 98	6	Mutter	Nut
103	510 314 98	6	Scheibe	Washer
104	543 795 40	1	Schilder Steuerblöcke	Plates control blocks
105	288 906 40	1	Loctite 330	Loctite 330

Hydraulik linke Seite
Hydraulic L.H.

907-1820

Seite/Page 5 / 5