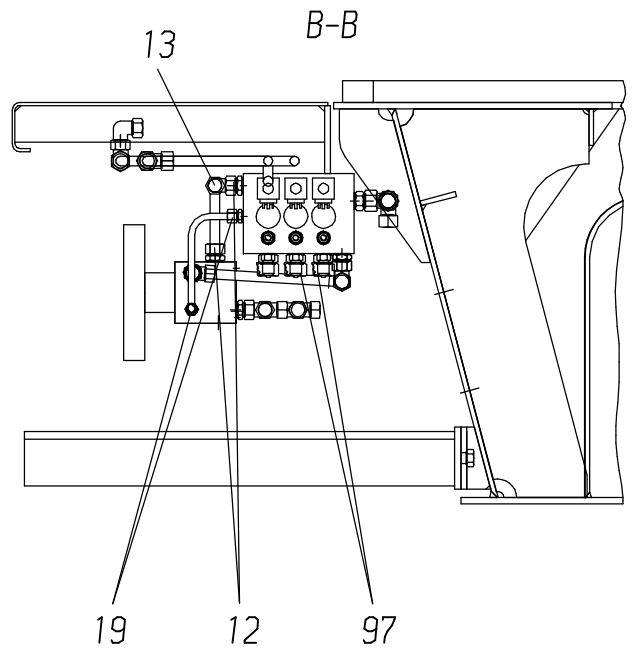
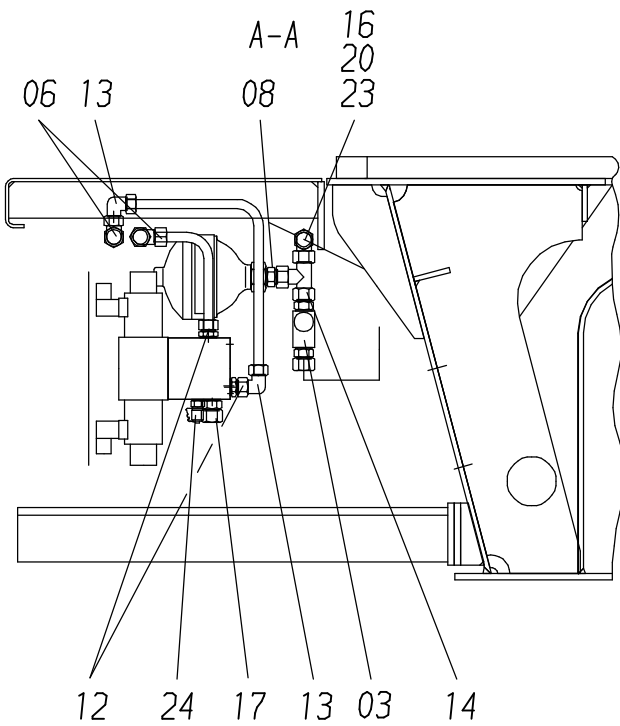
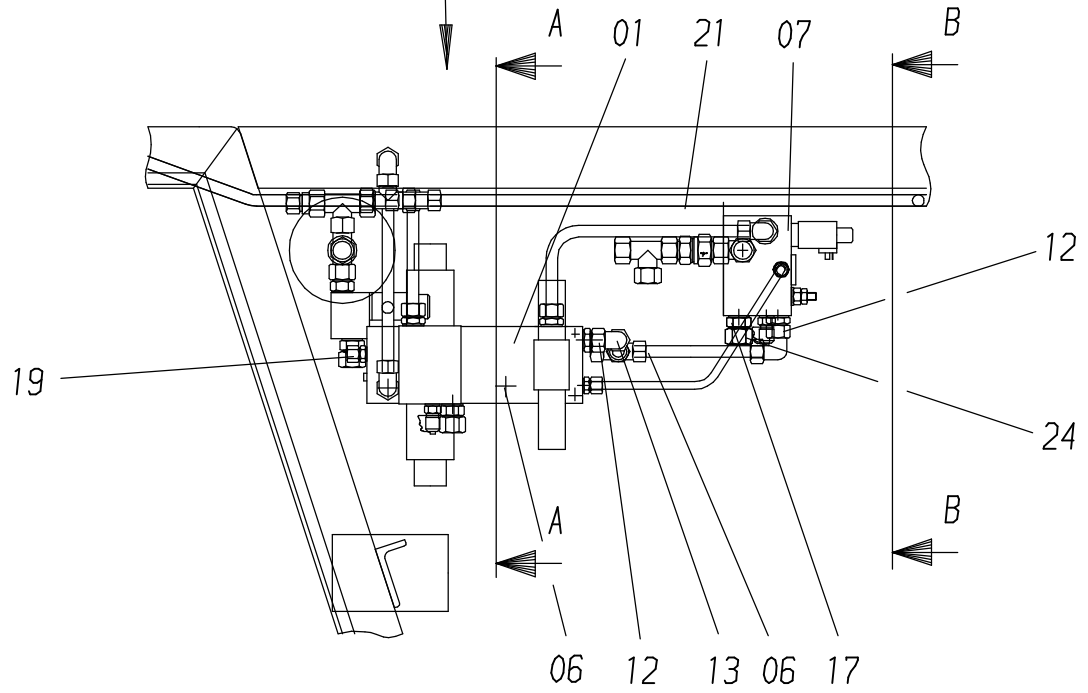
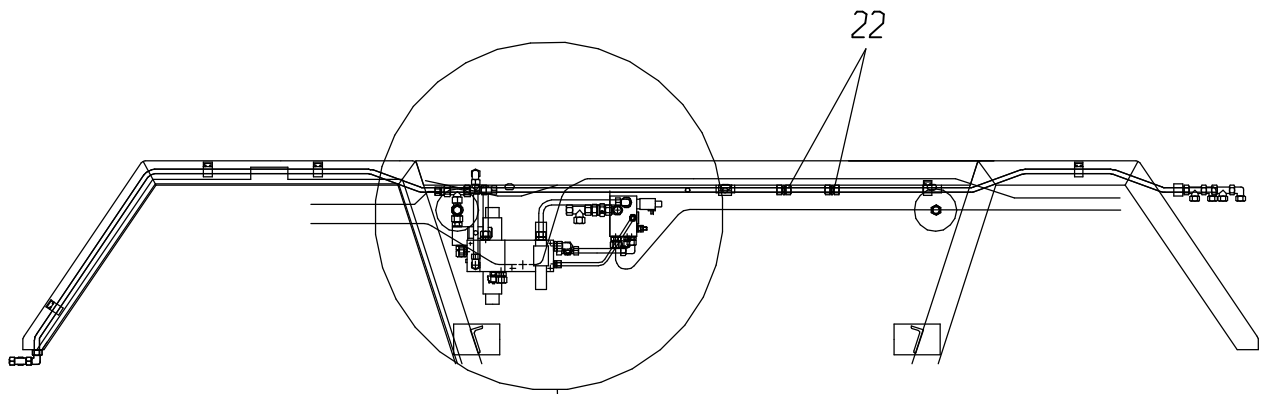


**907-1830**

Seite/Page 1 / 3



**907-1830**

Seite/Page 2 / 3

Bild-Nr Fig Fig Fig Fig Bild nr	ET-Nr Part-No No. de Piece No. de Pieza No. del Pezzo Detalj nr	Stückzahl Qty Qte Ctd Qta Antal		Gegenstand Description Designation Descripcion Designazione Benaemning
01	-	1	Steuerblock Abstützung s. EL-Blatt 90-2899	Control block outrigger see page 90-2899
02	-	1	Rohr s. EL-Blatt 907-1832	Pipe see page 907-1832
03	324 092 40	1	2/2-Wegeventil	2/2-Directional spool valve
04	551 443 40	1	Rückschlagventil	Non-return valve
05	515 927 40	2	Hydro-Speicher	Accumulator
06	509 550 98	3	Stutzen	Socket
07	-	1	Steuerblock Achsfederung s. EL-Blatt 90-2866	Control block axle suspension see page 90-2866
08	551 460 40	2	Stutzen	Socket
10	551 449 40	1	Stutzen	Socket
12	551 452 40	7	Stutzen	Socket
13	551 301 40	7	Stutzen	Socket
14	551 989 40	2	Stutzen	Socket
15	551 382 40	2	Stutzen	Socket
16	551 479 40	2	Stutzen	Socket
17	551 389 40	1	Stutzen	Socket
18	551 441 40	2	Stutzen	Socket
19	551 349 40	3	Stutzen	Socket
20	551 448 40	2	Stutzen	Socket
22	509 811 98	2	Stutzen	Socket
23	551 526 40	2	Stutzen	Socket
24	153 646 40	4	Kupplung	Coupling
25	592 325 40	4	Stutzen	Socket
39	-	1	Schlauchleitung, rechts s. EL-Blatt 907-1834	Hose assy., r.h. see page 907-1834
90	510 176 98	14	Klemmhälftenpaar	Pair of half clamps
91	510 177 98	6	Klemmhälftenpaar	Pair of half clamps
92	509 778 98	32	Schraube	Screw
93	510 080 98	6	Schraube	Screw
94	504 030 98	38	Mutter	Nut
95	509 878 98	38	Scheibe	Washer
96	509 794 98	4	Schraube	Bolt
97	509 787 98	4	Schraube	Screw
98	543 794 40	1	Schilder Steuerblöcke	Plates control blocks
99	288 906 40	1	Loctite	Loctite

**Hydraulik, rechte Seite**  
**Hydraulic, R.H.**

**907-1830**

Seite/Page 3 / 3