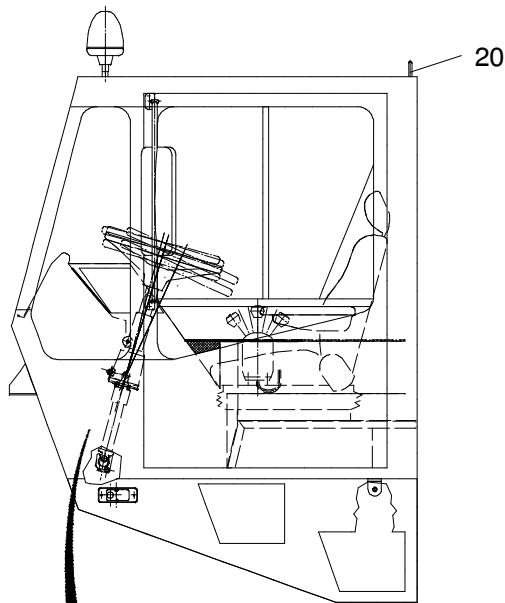
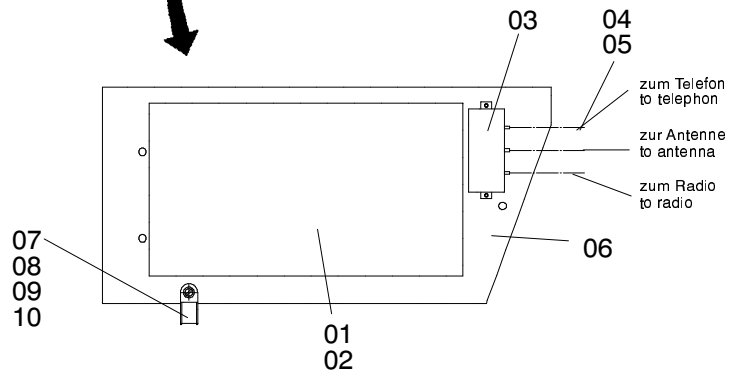


01
02



00



907-2190

Seite/Page 1 / 2

Bild-Nr Fig Fig Fig Fig Bild nr	ET-Nr Part-No No. de Piece No. de Pieza No. del Pezzo Detalj nr	Stückzahl Qty Qte Ctd Qta Antal		Gegenstand Description Designation Descripcion Designazione Benaemning
00	591 907 40	1	Mobiltelefon Einbau kpl. (ohne Bild-Nr. 20)	Mobile telephone installation (w/o fig-no. 20)
01	621 810 40	1	Mobiltelefon	Mobile telephone
02	621 811 40	1	Einbausatz	Mounting kit
03	621 813 40	1	Antennenweiche	Antenna duplexer
04	621 814 40	1	Antennenkabel	Antenna cable
05	621 812 40	1	Adapterstecker	Adapter plug
06	591 920 40	1	Montageblech	Mounting plate
07	509 774 98	7	Schraube	Screw
08	509 869 98	7	Mutter	Nut
09	340 506 99	7	Scheibe	Washer
10	576 149 40	1	Befestigungsschelle	Mounting clip
11	509 772 98	3	Schraube	Screw
12	510 875 98	3	Mutter	Nut
13	340 461 99	3	Scheibe	Washer
14	621 225 40	1	Tülle	Spout
15	056 290 40	2	Kabelbinder lg. = 360	Cable strap
20	-	1	Kombi-Antenne s. EL-Blatt 90-1297	Combination antenna see page 90-1297

Mobiltelefon Einbau
Mobile Telephone Installation

907-2190

Seite/Page 2 / 2