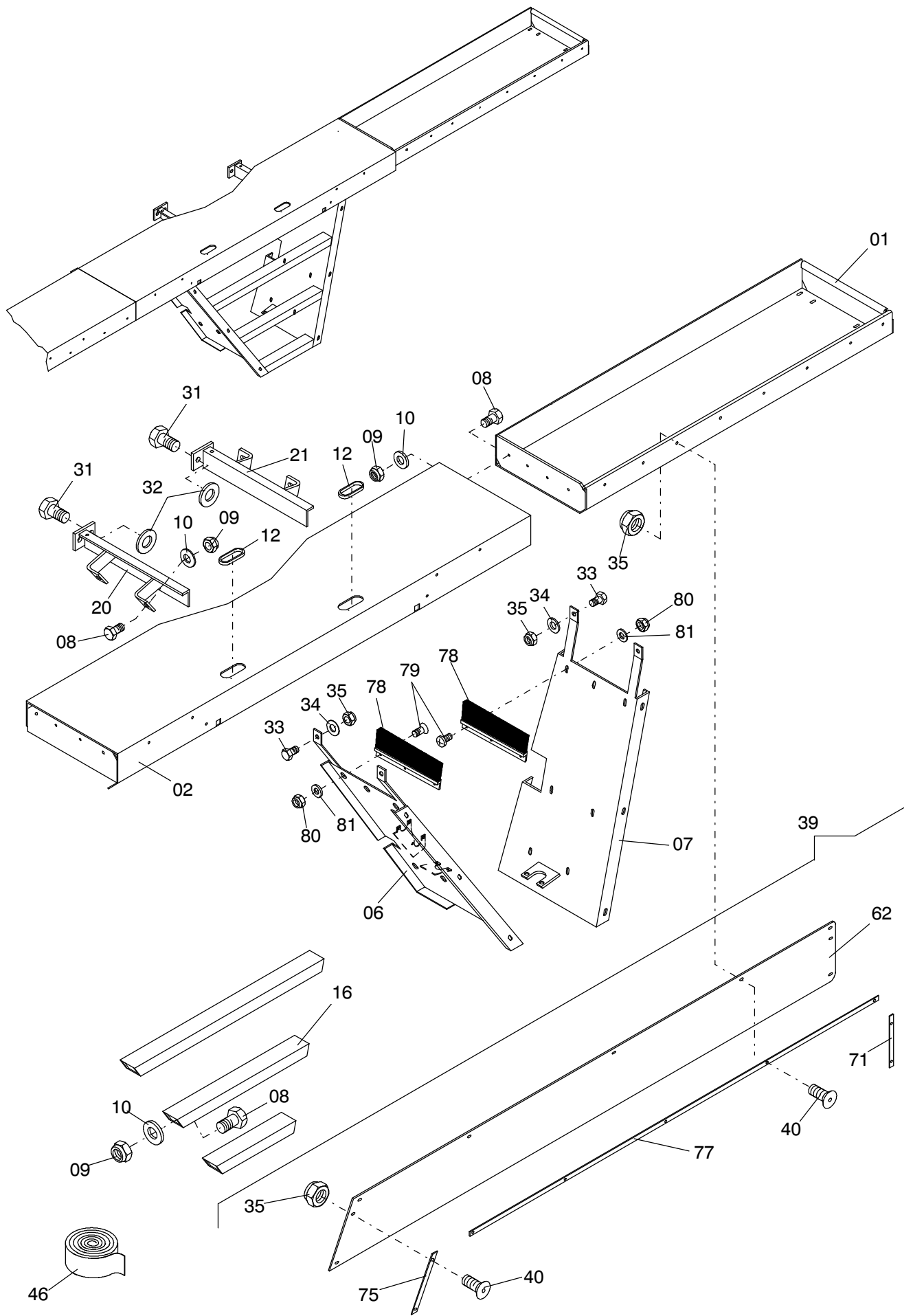


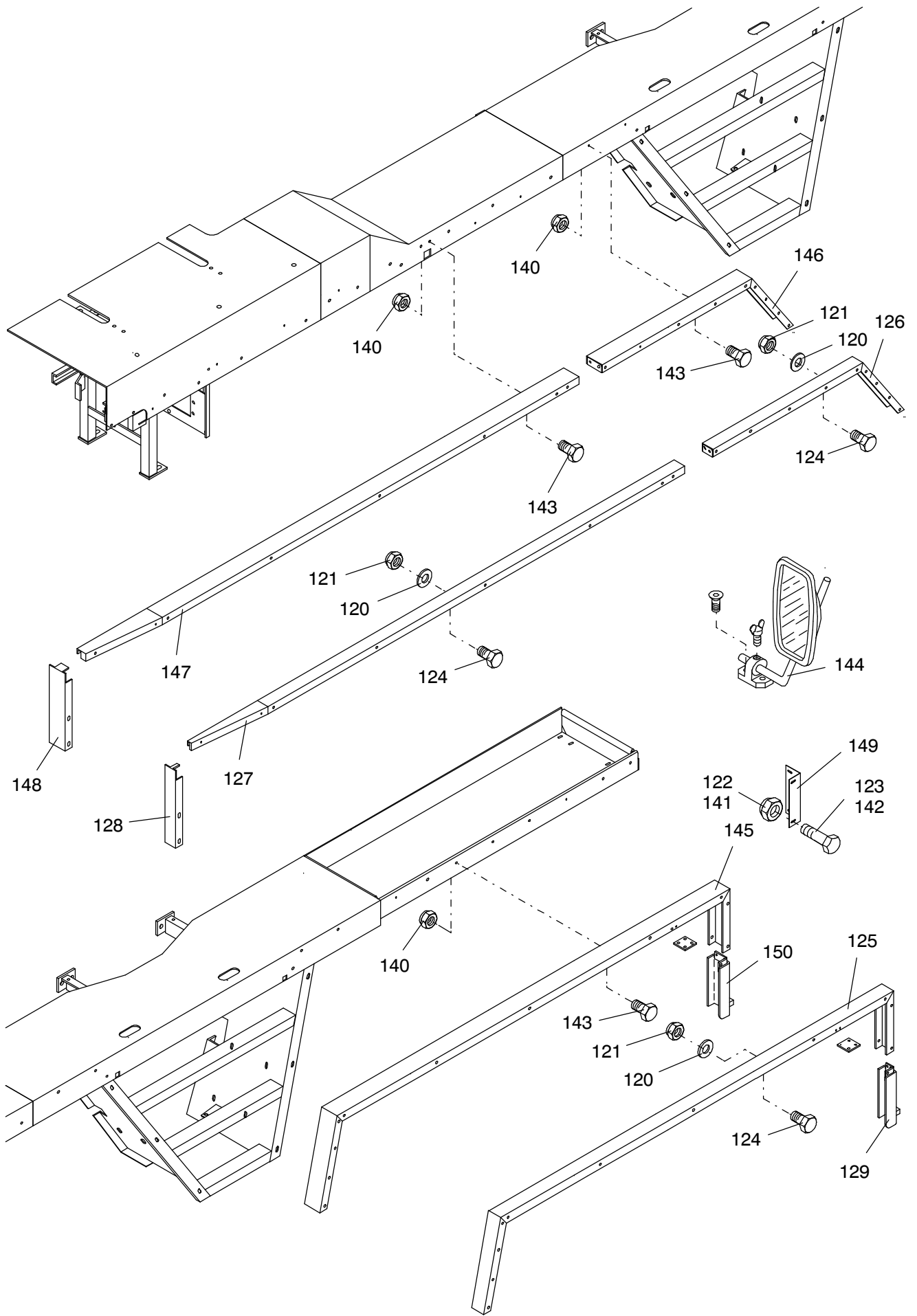
908-1000c

Seite/Page 1 / 7



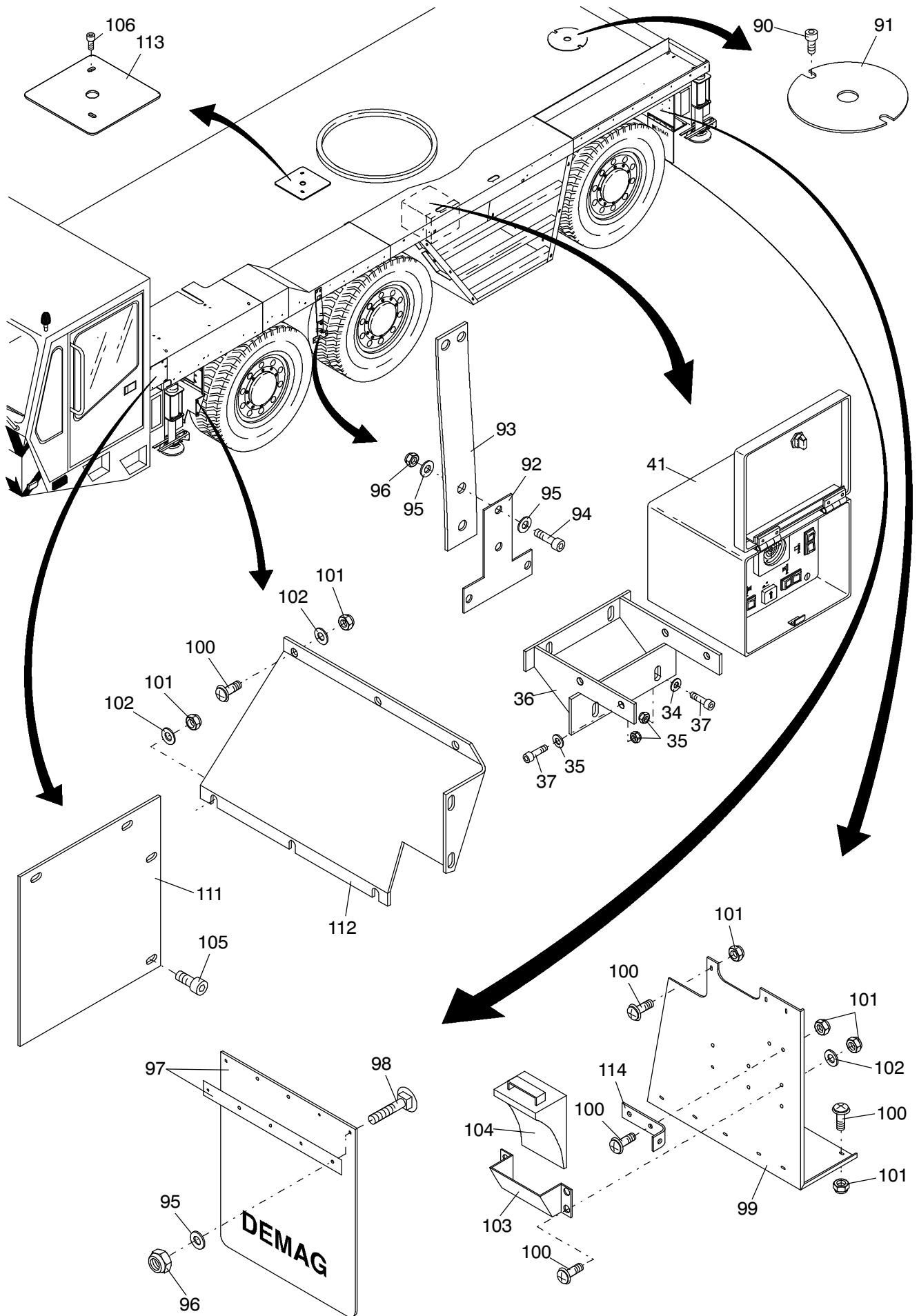
908-1000c

Seite/Page 2 / 7



908-1000c

Seite/Page 3 / 7



908-1000c

Seite/Page 4 / 7

Bild-Nr Fig Fig Fig Fig Bild nr	ET-Nr Part-No No. de Piece No. de Pieza No. del Pezzo Detalj nr	Stückzahl Qty Qte Ctd Qta Antal		Gegenstand Description Designation Descripción Designazione Benaemning
01	542 554 40	1	Abdeckung	Cover
02	542 562 40	1	Abdeckung	Cover
03	542 561 40	1	Abdeckung	Cover
04	542 560 40	1	Abdeckung	Cover
05	542 553 40	1	Stützrahmen	Support frame
06	543 251 40	1	Schutzblech	Guard plate
07	543 253 40	1	Schutzblech	Guard plate
08	509 830 98	31	Schraube	Bolt
09	510 183 98	32	Mutter	Nut
10	510 494 98	20	Scheibe	Washer
11	509 832 98	4	Schraube	Bolt
12	167 693 40	nB	Kantenschutz 400mm Meterware, Länge angeben	Header Bulk ware, state length required
-	208 851 40	1	Terophon	Terophon
16	543 235 40	1	Trittstufe	Step
20	547 355 40	1	Winkel	Angle
21	547 354 40	1	Winkel	Angle
31	509 833 98	12	Schraube	Bolt
32	510 495 98	18	Scheibe	Washer
33	509 383 98	4	Schraube	Bolt
34	510 321 98	4	Scheibe	Washer
35	509 870 98	32	Mutter	Nut
36	673 143 40	1	Konsole Bedienkasten	Console operation box
37	509 788 98	8	Schraube	Screw
38	509 861 98	3	Mutter	Nut
39	614 106 40	1	Schürze kpl. Bild-Nr.: 61+62	Protection cover, assy. fig.-no.: 61+62
40	511 260 98	26	Schraube	Bolt
41	672 627 40	1	Bedienkasten EL-Blatt: 993-0455	Operation box see page: 993-0455
42	510 176 98	8	Klemmhälftenpaar	Pair of half clamps
43	509 777 98	16	Schraube	Screw
44	504 030 98	16	Mutter	Nut
45	510 109 98	2	Mutter	Nut
46	604 197 40	nB	Kantenschutz 2000mm Meterware, Länge angeben	Header Bulk ware, state length required
-	056 290 40	25	Kabelband	Cable strap
-	056 292 40	15	Kabelband	Cable strap
47	543 477 40	1	Rohrleitung	Pipe assy.
48	543 476 40	1	Rohrleitung	Pipe assy.
61	542 723 40	1	Schürze	Protection cover

**Verkleidungsteile links
Covering L.H.**

908-1000c

Seite/Page 5 / 7

Bild-Nr Fig Fig Fig Fig Bild nr	ET-Nr Part-No No. de Piece No. de Pieza No. del Pezzo Detalj nr	Stückzahl Qty Qte Ctd Qta Antal		Gegenstand Description Designation Descripción Designazione Benaemning
62	542 732 40	1	Schürze	Protection cover
71	543 242 40	3	Leiste	Strip
72	543 244 40	1	Leiste	Strip
73	543 245 40	1	Leiste	Strip
74	543 249 40	2	Leiste	Strip
75	543 250 40	1	Leiste	Strip
76	543 472 40	1	Leiste	Strip
77	546 457 40	1	Leiste	Strip
78	543 281 40	2	Bürstenleiste	Brush strip
79	510 341 98	6	Schraube	Screw
80	509 870 98	6	Mutter	Nut
81	510 321 98	6	Scheibe	Washer
90	509 793 98	2	Schraube	Screw
91	542 196 49	1	Abdeckung Vorratsgeber	Cover
92	545 293 40	1	Halter Rückstrahlerleuchte	Retainer
93	234 351 40	1	Pendelhalter	Pendulum bracket
94	509 778 98	2	Schraube	Screw
95	509 879 98	17	Scheibe	Washer
96	509 869 98	16	Mutter	Nut
97	613 905 40	1	Schmutzfänger	Dirt trap
98	510 207 98	8	Schraube	Screw
99	547 347 40	1	Schutzblech	Guard plate
100	509 759 98	35	Schraube	Screw
101	509 870 98	43	Mutter	Nut
102	510 321 98	35	Scheibe	Washer
103	243 648 40	1	Unterlegkeilhalter	Retaining device for chock
104	243 649 40	1	Unterlegkeil	Chock
105	510 523 98	4	Schraube	Screw
106	509 789 98	2	Schraube	Screw
111	547 326 40	1	Seitenblech	Side plate
112	547 348 40	1	Schutzblech	Guard plate
113	542 724 40	1	Abdeckung Getriebe	Cover
114	542 725 40	1	Halter	Retainer
Zusatzteile Verbreiterung 16" Additional parts widening 16"				
120	510 314 98	26	Scheibe	Washer
121	509 870 98	27	Mutter	Nut
122	510 183 98	2	Mutter	Nut
123	509 830 98	2	Schraube	Screw
124	509 940 98	27	Schraube	Screw
125	542 734 40	1	Abdeckungsverbreiterung	Cover widening
126	542 735 40	1	Abdeckungsverbreiterung	Cover widening

**Verkleidungsteile links
Covering L.H.**

908-1000c

Seite/Page 6 / 7

Bild-Nr Fig Fig Fig Fig Bild nr	ET-Nr Part-No No. de Piece No. de Pieza No. del Pezzo Detalj nr	Stückzahl Qty Qte Ctd Qta Antal		Gegenstand Description Designation Descripcion Designazione Benaemning
127	542 737 40	1	Abdeckungsverbreiterung	Cover widening
128	543 240 40	1	Schutzblech	Guard plate
129	306 959 12	1	Verlängerung, hinten	Extension, rear
			Zusatzteile Verbreiterung 20"	Additional parts widening 20"
140	509 870 98	27	Mutter	Nut
141	510 183 98	2	Mutter	Nut
142	509 830 98	2	Schraube	Screw
143	509 940 98	27	Schraube	Screw
144	634 685 40	1	Spiegelhalter	Mirror bracket
145	546 806 40	1	Abdeckungsverbreiterung	Cover widening
146	546 808 40	1	Abdeckungsverbreiterung	Cover widening
147	546 807 40	1	Abdeckungsverbreiterung	Cover widening
148	546 809 40	1	Schutzblech	Guard plate
149	546 821 40	1	Haltewinkel	Angle retainer
150	306 961 12	1	Verlängerung, hinten	Extension, rear

**Verkleidungsteile links
Covering L.H.**

908-1000c

Seite/Page 7 / 7