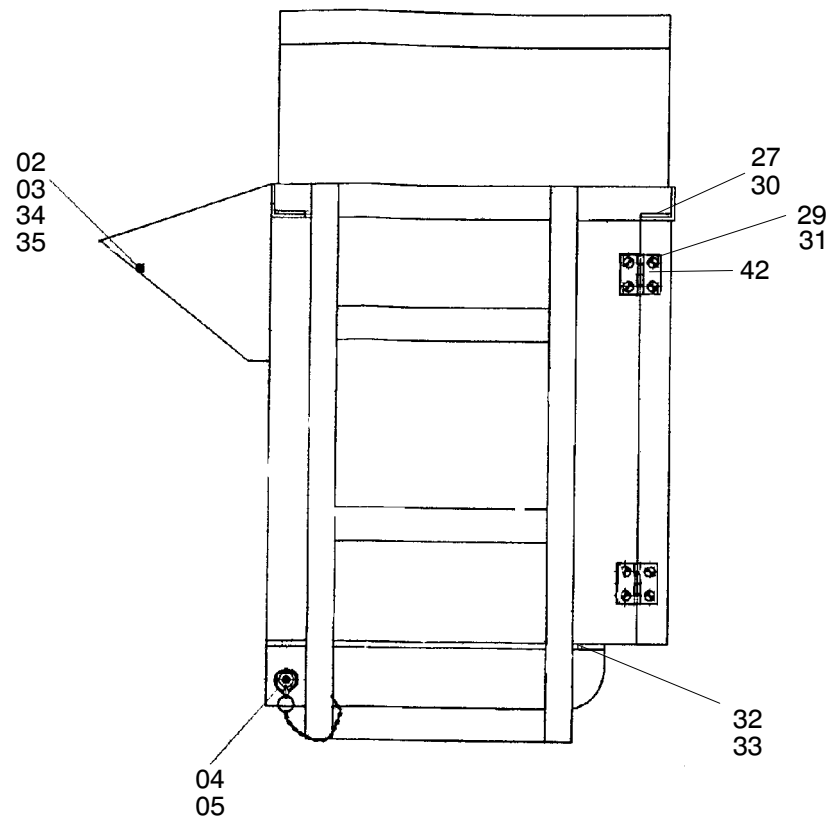
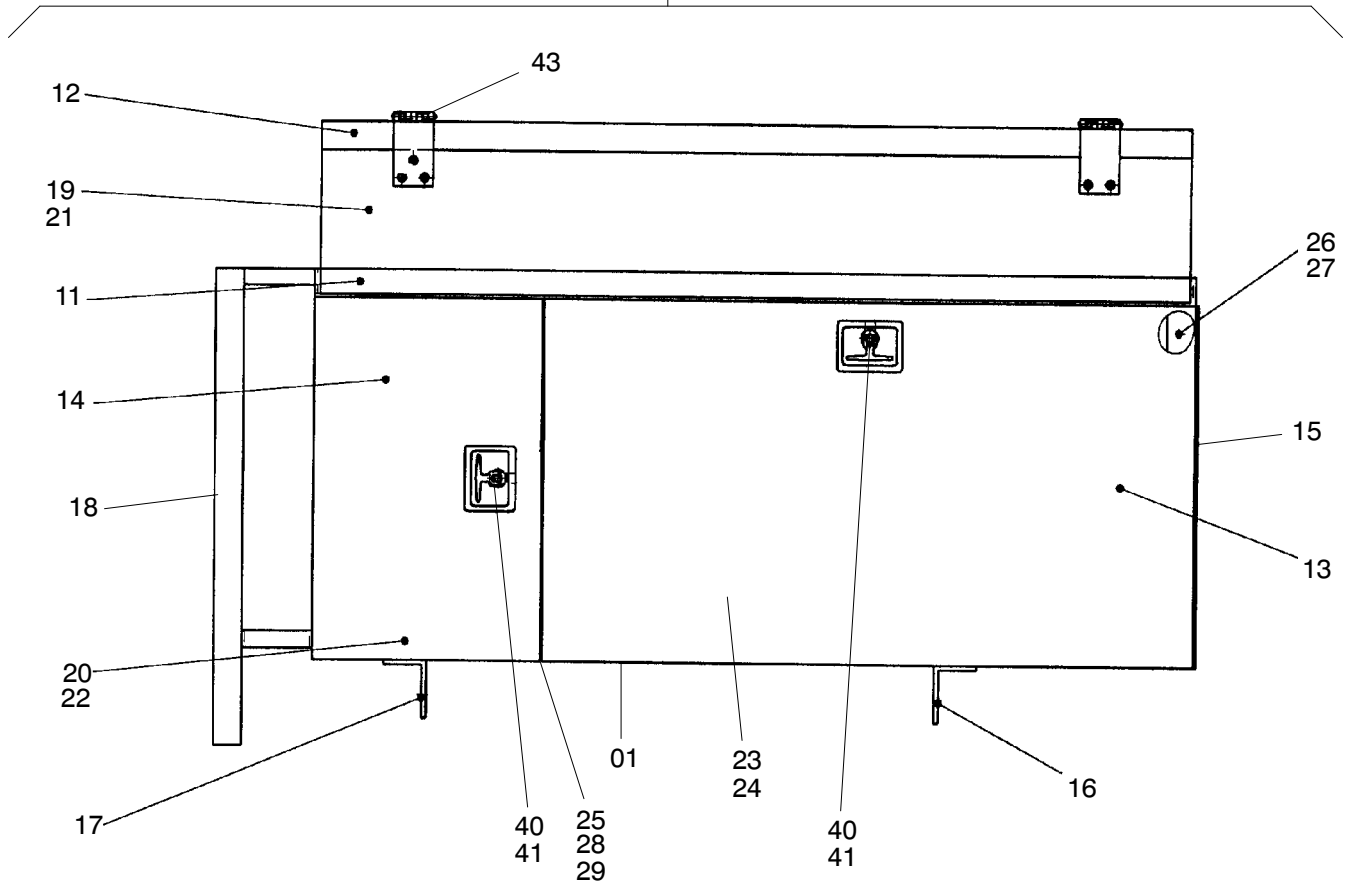


00



908-1018

Seite/Page 1 / 2

| Bild-Nr Fig Fig Fig Fig Bild nr | ET-Nr Part-No No. de Piece No. de Pieza No. del Pezzo Detalj nr | Stückzahl Qty Qte Ctd Qta Antal | | Gegenstand Description Designation Descripcion Designazione Benaemning |
|--|--|--|--|---|
| 00 | 543 396 40 | 1 | Kombikiste kpl. | Combi box assy. |
| 01 | 544 008 40 | 1 | Kombikiste | Combi box |
| 02 | 509 863 98 | 4 | Mutter | Nut |
| 03 | 510 314 98 | 4 | Scheibe | Washer |
| 04 | 542 651 40 | 2 | Sicherheitsklappstecker | Safety pin |
| 05 | 334 286 99 | 2 | Bolzen | Pin |
| 11 | 544 794 40 | 1 | Rahmen | Frame |
| 12 | 544 793 40 | 1 | Deckel | Cover |
| 13 | 544 061 40 | 1 | Klappe | Flap |
| 14 | 544 062 40 | 1 | Tür | Door |
| 15 | 544 063 40 | 1 | Seitentür | Side door |
| 16 | 544 064 40 | 1 | Träger rechts | Carrier r.h. |
| 17 | 544 066 40 | 1 | Träger links | Carrier l.h. |
| 18 | 544 065 40 | 1 | Leiter | Ladder |
| 19 | 544 067 40 | 1 | Ablagekasten | Deposit box |
| 20 | 544 068 40 | 1 | Bodenblech links | Bottom plate l.h. |
| 21 | 544 069 40 | 1 | Ablageblech | Deposit sheet |
| 22 | 544 071 40 | 1 | Seitenblech links | Side plate l.h. |
| 23 | 544 073 40 | 1 | Zwischenboden | Intermediate bottom |
| 24 | 544 072 40 | 1 | Bodenblech rechts | Bottom plate r.h. |
| 25 | 544 074 40 | 1 | Trennwand | Dividing wall |
| 26 | 510 308 98 | 18 | Senkschraube | Countersunk screw |
| 27 | 509 862 98 | 28 | Mutter | Nut |
| 28 | 509 827 98 | 4 | Schraube | Bolt |
| 29 | 509 861 98 | 40 | Mutter | Nut |
| 30 | 510 321 98 | 10 | Scheibe | Washer |
| 31 | 510 506 98 | 40 | Senkschraube | Countersunk screw |
| 32 | 511 166 98 | 4 | Senkschraube | Countersunk screw |
| 33 | 509 864 98 | 4 | Mutter | Nut |
| 34 | 544 544 40 | 1 | Halter rechts | Retainer r.h. |
| 35 | 544 545 40 | 1 | Halter links | Retainer l.h. |
| 40 | 979 402 73 | 2 | Türschloß, abschließbar | Door lock, lockable |
| 41 | 979 403 73 | 2 | Türschloß | Door lock |
| 42 | 979 404 73 | 4 | Scharnier | Hinge |
| 43 | 410 613 12 | 2 | Scharnier | Hinge |
| | | | * Meterware, bei Bestellung Länge angeben | * Bulk ware, state length required |
| * | 551 394 40 | - | Köderprofil | Profile joint |
| * | 167 693 40 | - | Kantenschutz | Header |

**Kombikiste
Combi Box**

908-1018

Seite/Page 2 / 2