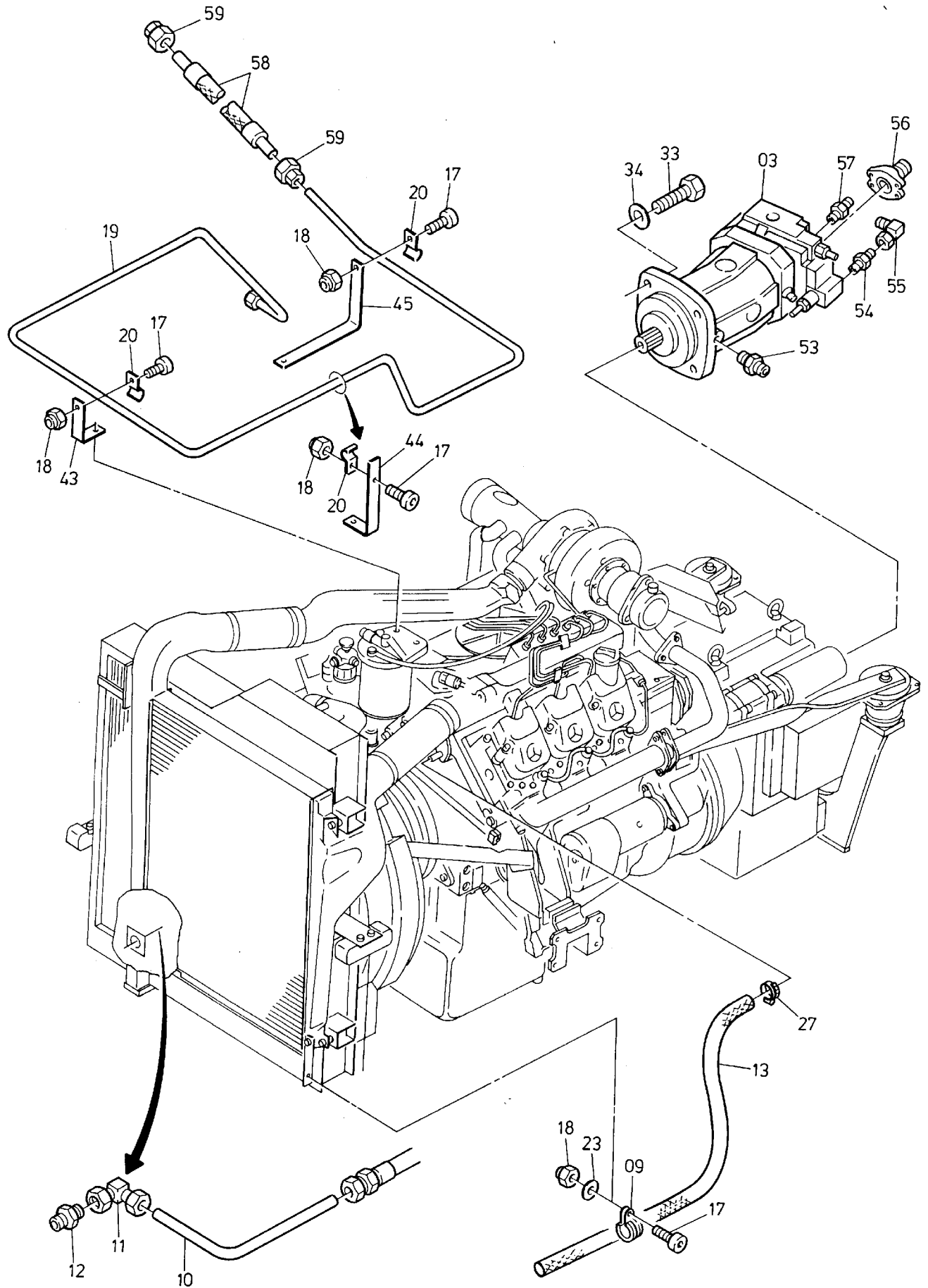
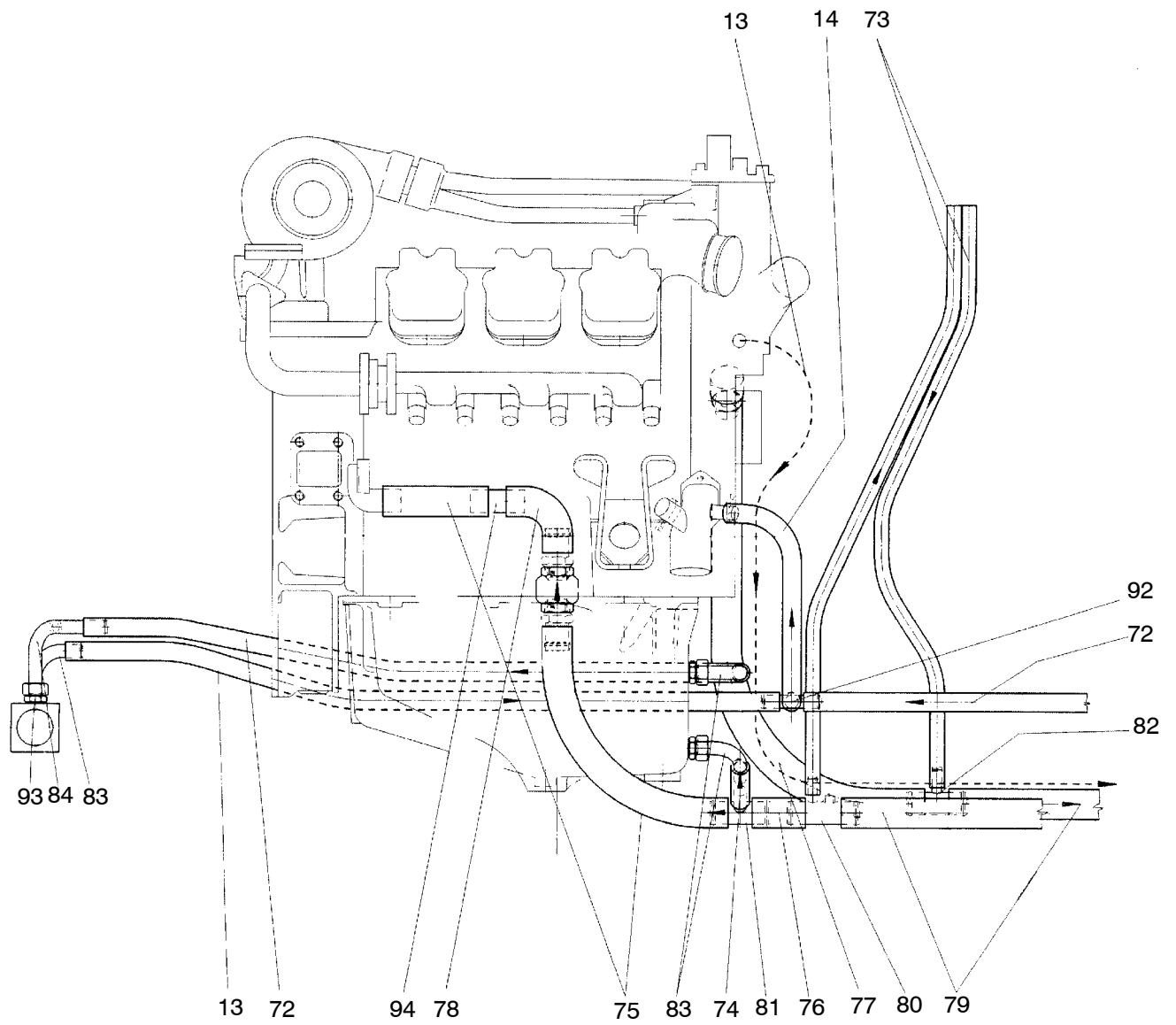


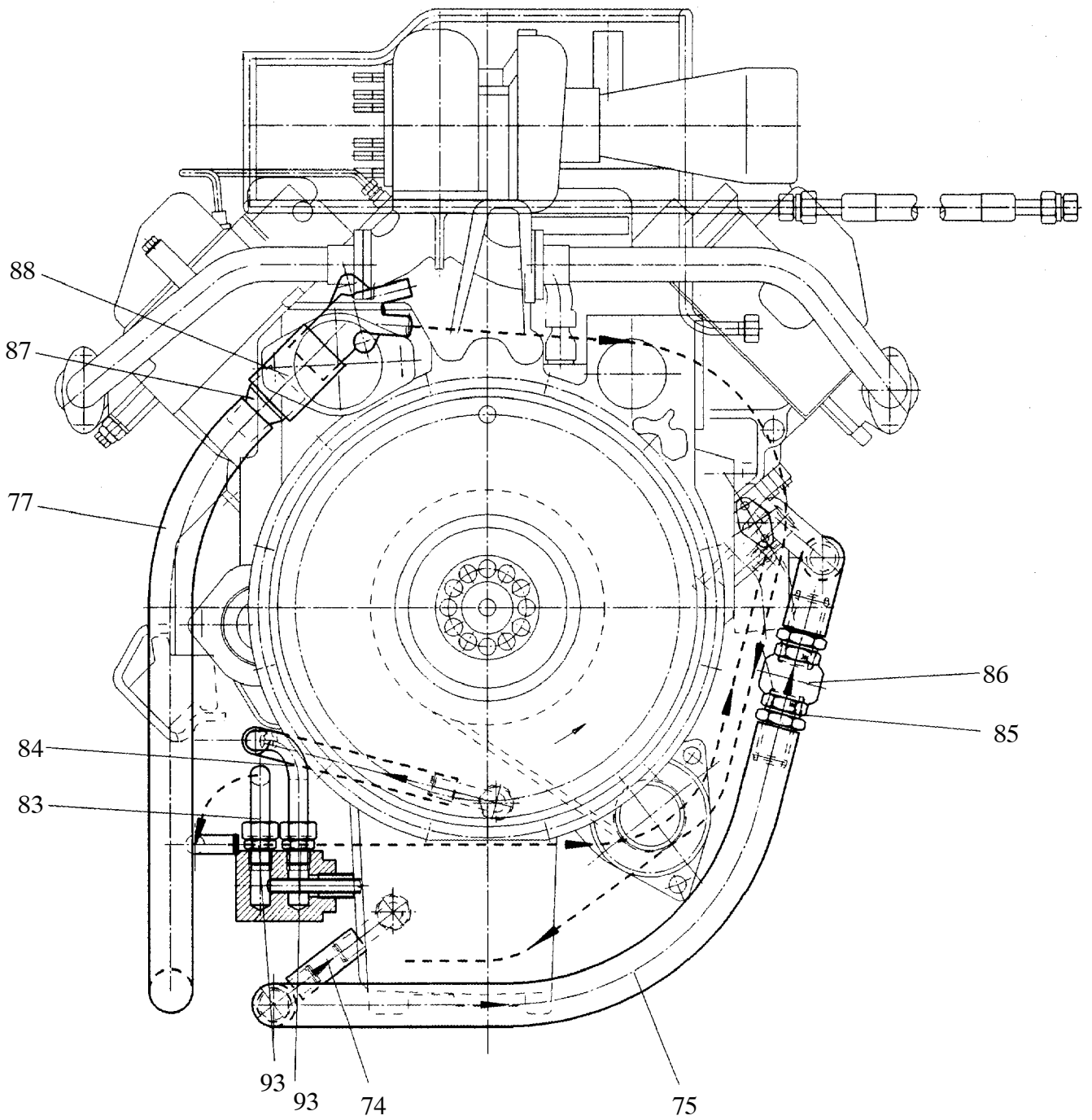
908-1210-1



908-1210-1



908-1210-1



908-1210-1

Bild-Nr Fig Fig Fig Fig Bild nr	ET-Nr Part-No No. de Piece No. de Pieza No. del Pezzo Detalj nr	Stückzahl Qty Qte Ctd Qta Antal		Gegenstand Description Designation Description Designazione Benaemning
03	-	1	Hydr.-Pumpe s. EL-Blatt 90-2088	Hydr. pump see page 90-2088
04	551 943 40	1	Zahnradpumpe	Gear pump
-	780 383 73	1	Dichtsatz	Seal kit
06	551 158 40	1	Kühlerschlauch	Radiator hose
07	542 207 40	1	Kühlerschlauch	Radiator hose
08	604 785 40	1	Schlauch	Hose
09	510 354 98	1	Schelle	Clamp
10	542 045 40	1	Rohrleitung ø 28	Pipe
11	551 680 40	1	Verschraubung	Union
12	551 670 40	1	Verschraubung	Union
13	*	2	Kühlerschlauch DN 22x2200	Radiator hose
14	*	1	Kühlerschlauch DN 22x1200	Radiator hose
15	*	1	Kühlerschlauch DN 32x1000	Radiator hose
17	509 787 98	3	Schraube	Screw
18	509 870 98	3	Mutter	Nut
19	543 261 40	1	Rohrleitung ø 15	Pipe
20	003 286 98	3	Schelle	Clamp
23	510 321 98	4	Scheibe	Washer
24	388 017 40	4	Schelle	Clamp
25	287 610 40	4	Schelle	Clamp
26	287 609 40	11	Schelle	Clamp
27	295 442 40	14	Schelle	Clamp
28	007 625 98	1	Schelle	Clamp
30	509 821 98	2	Schraube	Bolt
31	510 675 98	1	Schraube	Bolt
32	510 494 98	4	Scheibe	Washer
33	509 834 98	4	Schraube	Bolt
34	510 495 98	4	Scheibe	Washer
43	542 333 40	1	Halter	Retainer
44	542 334 40	1	Halter	Retainer
45	542 335 40	1	Halter	Retainer
46	542 329 40	1	Halter	Retainer
47	576 395 40	1	Flanschverbindung	Flange connection
-	997 676	1	O-Ring	O-ring
48	576 401 40	1	Verschraubung	Union
49	576 397 40	1	Flanschverbindung	Flange connection
-	997 676	1	O-Ring	O-ring
50	576 404 40	1	Verschraubung	Union
51	576 396 40	1	Flanschverbindung	Flange connection
-	969 355	1	O-Ring	O-ring
52	576 398 40	1	Flanschverbindung	Flange connection

Anbauteile Motor und Kühlleitungen
Mounting Parts and Cooler Lines

908-1210-1

Seite/Page 5/6

Bild-Nr Fig Fig Fig Fig Bild nr	ET-Nr Part-No No. de Piece No. de Pieza No. del Pezzo Detalj nr	Stückzahl Qty Qte Ctd Qta Antal		Gegenstand Description Designation Description Designazione Benaemning
-	006 695 98	1	O-Ring	O-ring
53	551 279 40	1	Verschraubung	Union
54	551 477 40	1	Verschraubung	Union
55	551 446 40	1	Verschraubung	Union
56	592 066 40	1	Flanschverbindung	Flange connection
57	592 068 40	1	Verschraubung	Union
58	192 147 40	1	Schlauchleitung	Hose
59	604 499 40	2	Verschraubung	Union
71	604 784 40	1	Schlauch	Hose
			Zusatzteile Vorwärmanlage	Add. parts preheating assembly + mounts
72	*	1	Kühlerschlauch DN 22x1500	Radiator hose
73	*	2	Kühlerschlauch DN 15x1500	Radiator hose
74	*	1	Kühlerschlauch DN 22x100	Radiator hose
75	*	2	Kühlerschlauch DN 38	Radiator hose
76	*	1	Kühlerschlauch DN 38x100	Radiator hose
77	*	2	Kühlerschlauch DN 38x900	Radiator hose
78	604 602 40	1	Gummikrümmmer	Rubber elbow
79	*	2	Kühlerschlauch DN 38x1500	Radiator hose
80	546 045 40	1	T-Stück	T-union
81	543 917 40	1	T-Stück	T-union
82	543 918 40	1	T-Stück	T-union
83	543 969 40	3	Anschlußstutzen	Connection tube
84	543 970 40	1	Anschlußstutzen	Connection tube
85	543 972 40	2	Anschlußstutzen	Connection tube
86	270 310 40	1	Rückschlagklappe	Flat trap
87	543 916 40	1	Reduzierstück	Reducer
88	*	1	Kühlerschlauch DN 55x100	Radiator hose
89	288 928 40	2	Schelle	Clamp
90	546 086 40	1	Reduzierstück	Reducer
91	490 282 40	1	Schlauch	Hose
92	543 971 40	1	T-Stück	T-union
93	551 531 40	2	Verschraubung	Union
94	543 948 40	1	Verbindungsrohr	Connection tube
			* Meterware, bei Bestellung Länge angeben	* Bulk ware, state length required
*	244 656 40	-	Kühlerschlauch DN 15	Radiator hose
*	244 878 40	-	Kühlerschlauch DN 22	Radiator hose
*	244 516 40	-	Kühlerschlauch DN 32	Radiator hose
*	226 914 40	-	Kühlerschlauch DN 38	Radiator hose
*	255 486 40	-	Kühlerschlauch DN 55	Radiator hose