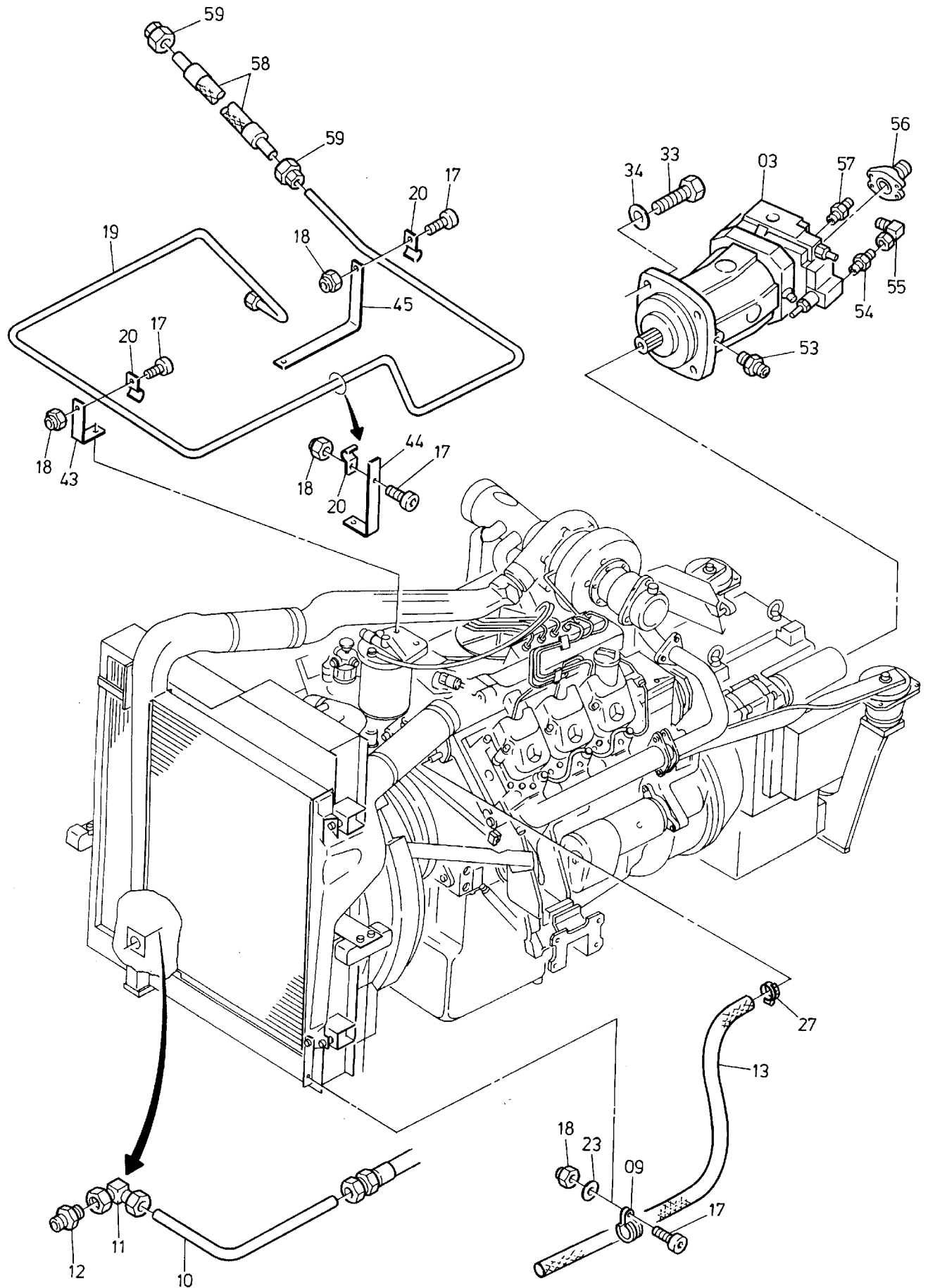


908-1211



908-1211

Seite/Page 2 / 4

Bild-Nr Fig Fig Fig Fig Bild nr	ET-Nr Part-No No. de Piece No. de Pieza No. del Pezzo Detalj nr	Stückzahl Qty Qte Ctd Qta Antal		Gegenstand Description Designation Descripción Designazione Benaemning
03	-	1	Hydr.-Pumpe s. EL-Blatt 90-1035	Hydr. pump see page 90-1035
04	551 943 40	1	Zahnradpumpe	Gear pump
-	780 383 73	1	Dichtsatz	Seal kit
-	780 384 73	1	Wellendichtring	Shaft seal
-	780 385 73	1	Dichtungssatz	Seal kit
06	551 158 40	1	Kühlerschlauch	Radiator hose
07	542 207 40	1	Kühlerschlauch	Radiator hose
08	551 157 40	2	Schlauch DN 100	Hose
09	510 354 98	1	Schelle	Clamp
13	*	1	Kühlerschlauch DN 18	Radiator hose
14	*	1	Kühlerschlauch DN 22	Radiator hose
15	*	1	Kühlerschlauch DN 32	Radiator hose
16	*	1	Kühlerschlauch DN 12x1300	Radiator hose
17	511 314 98	4	Schraube	Screw
18	509 869 98	3	Mutter	Nut
19	543 261 40	1	Rohrleitung kpl.	Pipe
20	003 286 98	3	Schelle	Clamp
23	510 321 98	4	Scheibe	Washer
24	388 017 40	4	Schelle	Clamp
25	287 610 40	4	Schelle	Clamp
26	287 609 40	1	Schelle	Clamp
27	295 442 40	2	Schelle	Clamp
28	007 625 98	1	Schelle	Clamp
29	374 924 99	5	Schelle	Clamp
30	509 831 98	2	Schraube	Bolt
31	511 304 98	1	Schraube	Bolt
32	510 494 98	4	Scheibe	Washer
33	509 834 98	4	Schraube	Bolt
34	510 495 98	4	Scheibe	Washer
43	542 333 40	1	Halter	Retainer
44	542 334 40	1	Halter	Retainer
45	542 335 40	1	Halter	Retainer
46	542 329 40	1	Halter	Retainer
47	576 395 40	1	Flanschverbindung	Flange connection
-	997 676	1	O-Ring	O-ring
48	576 401 40	1	Verschraubung	Union
49	576 397 40	1	Flanschverbindung	Flange connection
-	997 676	1	O-Ring	O-ring
50	576 404 40	1	Verschraubung	Union
51	576 396 40	1	Flanschverbindung	Flange connection

Anbauteile Motor und Kühlleitungen (mit Kompressor)
Mounting Parts and Cooler Lines (with Compressor)

908-1211

Seite/Page 3 / 4

Bild-Nr Fig Fig Fig Fig Bild nr	ET-Nr Part-No No. de Piece No. de Pieza No. del Pezzo Detalj nr	Stückzahl Qty Qte Ctd Qta Antal		Gegenstand Description Designation Descripcion Designazione Benaeming
-	969 355	1	O-Ring	O-ring
52	576 398 40	1	Flanschverbindung	Flange connection
-	006 695 98	1	O-Ring	O-ring
53	551 279 40	1	Verschraubung	Union
54	551 477 40	1	Verschraubung	Union
55	551 446 40	1	Verschraubung	Union
56	592 066 40	1	Flanschverbindung	Flange connection
-	006 719 98	1	O-Ring	O-ring
57	592 068 40	1	Verschraubung	Union
58	192 147 40	1	Schlauchleitung	Hose
59	604 499 40	2	Verschraubung	Union
60	*	1	Kühlerschlauch DN 12x1430	Radiator hose
61	543 738 40	1	Rohrleitung	Pipe
62	510 016 98	2	Überwurfmutter	Union nut
63	371 243 99	2	Schneidring	Olive
			* Meterware, bei Bestellung Länge angeben	* Bulk ware, state length required
*	244 657 40	-	Kühlerschlauch DN 12	Radiator hose
*	295 664 40	-	Kühlerschlauch DN 18	Radiator hose
*	244 878 40	-	Kühlerschlauch DN 22	Radiator hose
*	244 516 40	-	Kühlerschlauch DN 32	Radiator hose