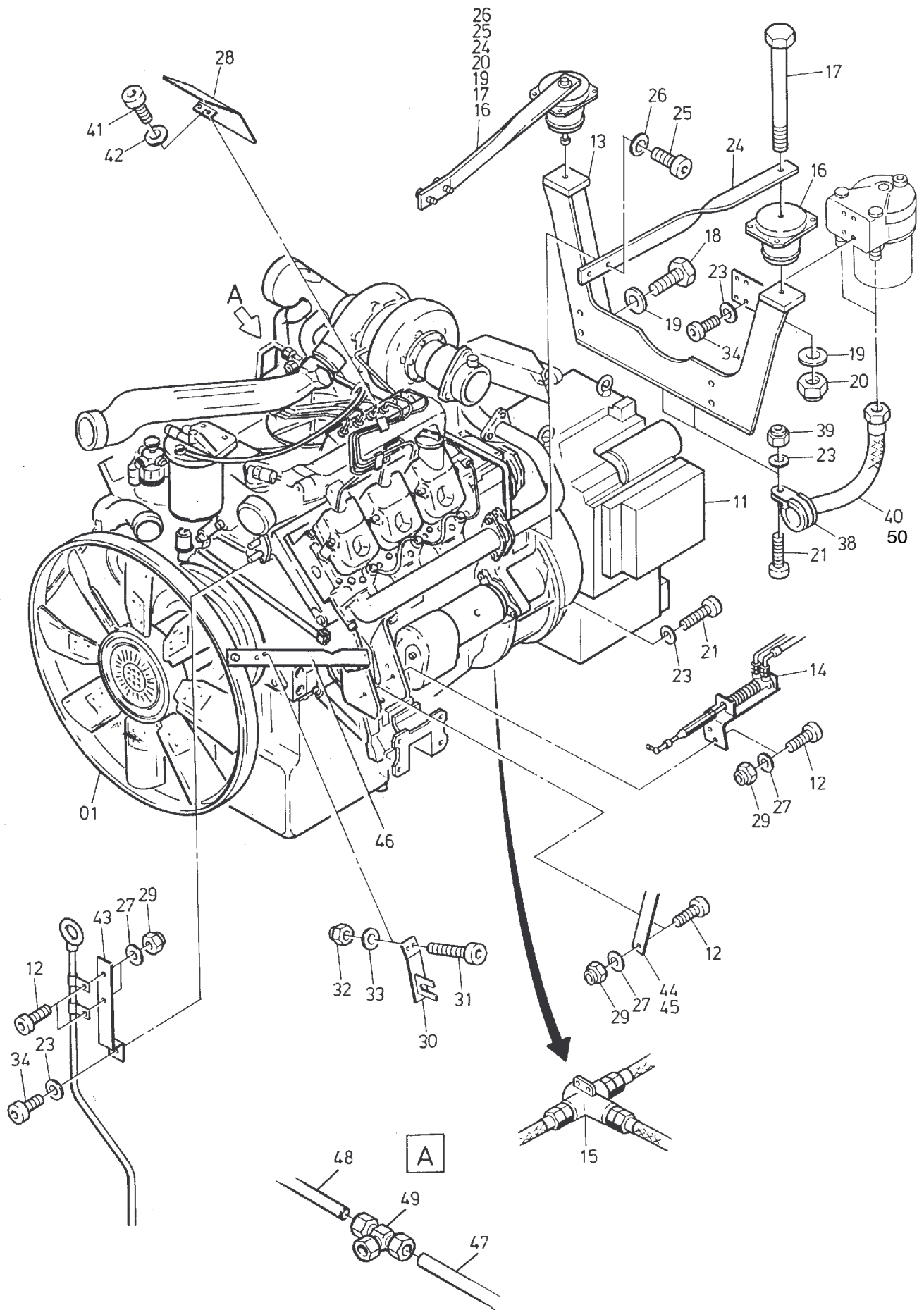


908-1230-1



908-1230-1

Bild-Nr Fig Fig Fig Fig Bild nr	ET-Nr Part-No No. de Piece No. de Pieza No. del Pezzo Detalj nr	Stückzahl Qty Qte Ctd Qta Antal		Gegenstand Description Designation Description Designazione Benaemning
01	604 296 40	1	Dieselmotor	Diesel engine
-	979 432 73	1	Einspritzpumpe mit Regler	Injection pump with governor
02	760 447	2	Thermostat	Thermostat
03	760 393	1	Temperaturgeber	Temperature transmitter
04	760 606	1	Filtereinsatz - Kraftstoff	Element - fuel
05	760 424	1	Filtereinsatz - Öl	Element - oil
06	760 379	1	Anlasser	Starter
07	761 924 73	6	Ventildeckeldichtung	Gasket, valve cover
08	698 630 73	1	Lichtmaschine	Generator
09	762 185 73	1	Keilriemensatz	V-belt set
11	-	1	Getriebe, s. EL-Blatt 90-... - 90-...	Gearbox, see page 90-... - 90-...
12	509 788 98	3	Schraube	Screw
13	542 088 40	1	Rahmen	Frame
14	-	1	Drehzahlverstellung s. EL-Blatt 908-1235-1	Speed control cable see page 908-1235-1
15	-	1	Ölthermostat s. EL-Blatt 908-1240	Oil thermostat see page 908-1240
16	604 811 40	2	Megi-Puffer	Silent bloc
17	511 024 98	2	Schraube	Bolt
18	510 684 98	4	Schraube	Bolt
19	510 496 98	8	Scheibe	Washer
20	509 908 98	2	Mutter	Nut
21	509 795 98	14	Schraube	Bolt
22	509 796 98	2	Schraube	Bolt
23	510 314 98	25	Scheibe	Washer
24	542 094 40	2	Halter	Retainer
25	509 814 98	4	Schraube	Bolt
26	510 495 98	4	Scheibe	Washer
27	510 321 98	6	Scheibe	Washer
28	542 330 40	1	Abdeckung	Cover
29	509 870 98	3	Mutter	Nut
30	542 211 40	1	Halter	Retainer
31	509 777 98	2	Schraube	Screw
32	509 869 98	2	Mutter	Nut
33	340 506 99	2	Scheibe	Washer
34	509 793 98	5	Schraube	Bolt
35	542 217 40	1	Halter	Retainer
36	542 218 40	1	Klemmnippel	Nipple
37	509 882 98	1	Splint	Cotter pin
38	007 625 98	2	Schelle	Clamp
39	509 876 98	2	Mutter	Nut

Anbauteile Motor und Getriebe
Mounting Parts Engine and Gearbox

908-1230-1

Seite/Page 3/4

Bild-Nr Fig Fig Fig Fig Bild nr	ET-Nr Part-No No. de Piece No. de Pieza No. del Pezzo Detalj nr	Stückzahl Qty Qte Ctd Qta Antal		Gegenstand Description Designation Descripcion Designazione Benaemning
40	546 653 40	1	Schlauchleitung NW 25x1370	Hose assy.
41	510 351 98	1	Schraube	Bolt
42	510 494 98	2	Scheibe	Washer
43	543 262 40	1	Halter	Retainer
44	542 332 40	1	Halter	Retainer
45	604 613 40	1	Initiator	Initiator
46	543 735 40	1	Halter	Retainer
47	546 040 40	1	Konstantdrosselrohr rechts	Constant thottle pipe, r.h.
48	546 041 40	1	Konstantdrosselrohr links	Constant thottle pipe, l.h.
49	509 501 98	1	Stutzen	Socket
50	546 654 40	1	Schlauchleitung NW 25x1500	Hose assy.
Anbauteile Motor und Getriebe				908-1230-1
Mounting Parts Engine and Gearbox				Seite/Page 4/4