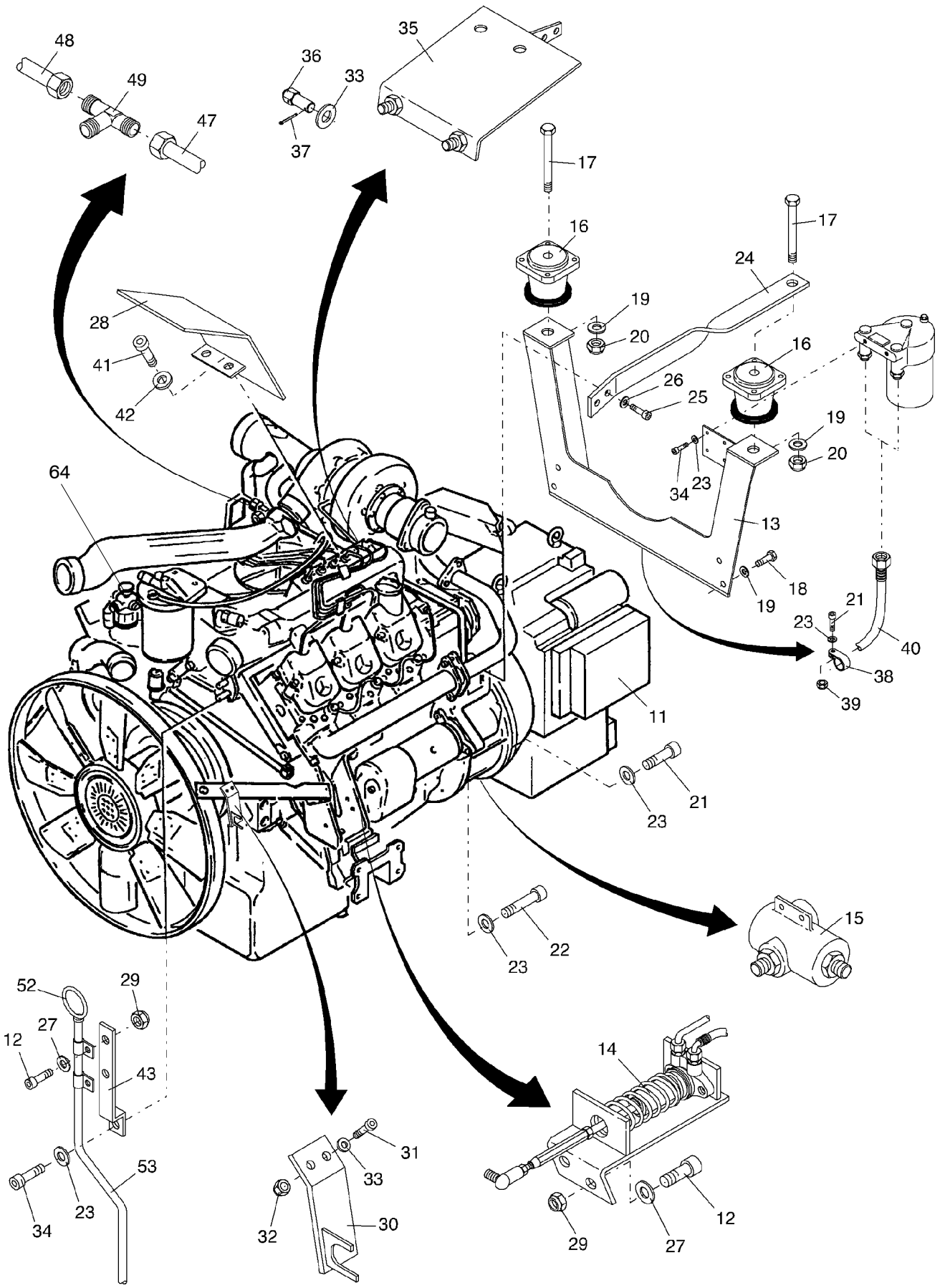


908-1230b1



908-1230b1

Seite/Page 2 / 4

Bild-Nr Fig Fig Fig Fig Bild nr	ET-Nr Part-No No. de Piece No. de Pieza No. del Pezzo Detalj nr	Stückzahl Qty Qte Ctd Qta Antal		Gegenstand Description Designation Descripcion Designazione Benaeming
01	001 430 12	1	Dieselmotor	Diesel engine
-	440 522 12	1	Einspritzpumpe mit Regler	Injection pump with governor
02	348 966 40	2	Thermostat	Thermostat
03	412 124 12	1	Temperaturregeber	Temperature transmitter
04	760 387 00	1	1 Ltr. Filtereinsatz - Kraftstoff	Element - fuel
05	760 424 00	1	Filtereinsatz - Öl	Element - oil
06	760 884 73	1	Anlasser	Starter
-	778 422 73	1	Magnetschalter	Solenoid
07	761 924 73	6	Ventildeckeldichtung	Gasket, valve cover
08	698 630 73	1	Lichtmaschine 80Amp.	Generator
-	778 419 73	1	Reglerschalter	Regulator switch
09	030 258 99	1	Keilriemensatz	V-belt set
10	973 927 73	1	Öldruckgeber, M14x1,5	Oil pressure gauge
10	263 311 40	1	Öldruckgeber, M18x1,5	Oil pressure gauge
11	515 655 40	1	Getriebe kpl. Getriebeteile, s. EL-Blatt: 90-1062 - 90-1079	Gearbox assy. Gearbox parts, see page: 90-1062 - 90-1079
-	473 596 12	1	Dichtsatz, kpl	Seal kit
12	509 788 98	3	Schraube	Screw
13	547 338 40	1	Rahmen	Frame
14	542 208 40	1	Drehzahlverstellung EL-Blatt 908-1235, etc.	Speed control cable see page 908-1235, etc.
15	542 204 40	1	Ölthermostat EL-Blatt 908-1240, etc.	Oil thermostat see page 908-1240, etc.
16	551 076 40	2	Megi-Puffer	Silent bloc
17	509 824 98	2	Schraube	Bolt
18	509 847 98	4	Schraube	Bolt
19	510 496 98	8	Scheibe	Washer
20	509 908 98	2	Mutter	Nut
21	509 795 98	14	Schraube	Bolt
22	509 796 98	2	Schraube	Bolt
23	510 314 98	25	Scheibe	Washer
24	542 094 40	1	Zugstange	Draw bar
25	509 814 98	4	Schraube	Bolt
26	510 495 98	4	Scheibe	Washer
27	510 321 98	4	Scheibe	Washer
28	542 330 40	1	Abdeckung	Cover
29	509 870 98	2	Mutter	Nut
30	542 211 40	1	Halter	Retainer
31	509 777 98	2	Schraube	Screw
32	509 869 98	2	Mutter	Nut

**Anbauteile Motor und Getriebe
Mounting Parts Engine and Gearbox**

908-1230b1

Seite/Page 3 / 4

Bild-Nr Fig Fig Fig Bild nr	ET-Nr Part-No No. de Piece No. de Pieza No. del Pezzo Detalj nr	Stückzahl Qty Qte Ctd Qta Antal		Gegenstand Description Designation Descripcion Designazione Benaemning
33	340 506 99	2	Scheibe	Washer
34	509 793 98	5	Schraube	Bolt
35	542 217 40	1	Halter Stopkabel	Retainer, shut-off cable
36	542 218 40	1	Klemmnippel	Nipple
37	509 882 98	1	Splint	Cotter pin
38	007 625 98	2	Schelle	Clamp
39	509 876 98	2	Mutter	Nut
40	592 243 40	2	Schlauchleitung (Ölfilter)	Hose assy.
41	510 351 98	1	Schraube	Bolt
42	510 494 98	2	Scheibe	Washer
43	543 262 40	1	Halter (Ölmeßstab)	Retainer
47	546 040 40	1	Konstantdrosselrohr rechts	Constant thottle pipe, r.h.
48	546 041 40	1	Konstantdrosselrohr links	Constant thottle pipe, l.h.
49	509 501 98	1	Stutzen	Socket
50	432 327 40	2	Schraubstutzen	Socket
51	339 932 99	2	Dichtring	Seal ring
52	430 565 73	1	Peilstab	Dipstick
53	430 566 73	1	Führungsrohr	Guide tube
54	621 198 40	1	Ölablaßschraube mit Dichtring	Oil drain plug with seal ring
55	410 634 12	2	Motorlagerung	Engine suspension
56	673 095 40	1	Distanzring (Wandler)	Spacer
57	410 780 12	1	Temperaturfühler (Flammstartanlage)	Sensor (Flame starting unit)
-	490 623 40	1	Ölablaßschlauch	Oil drain hose
61	411 902 12	1	Gehäusedeckel	Housing cover
62	760 408 00	1	Dichtung	Gasket
63	760 407 00	1	Gehäuseunterteil	Socket housing
64	431 206 73	1	Filtereinsatz	Element
65	440 550 12	2	O-Ring	O-ring