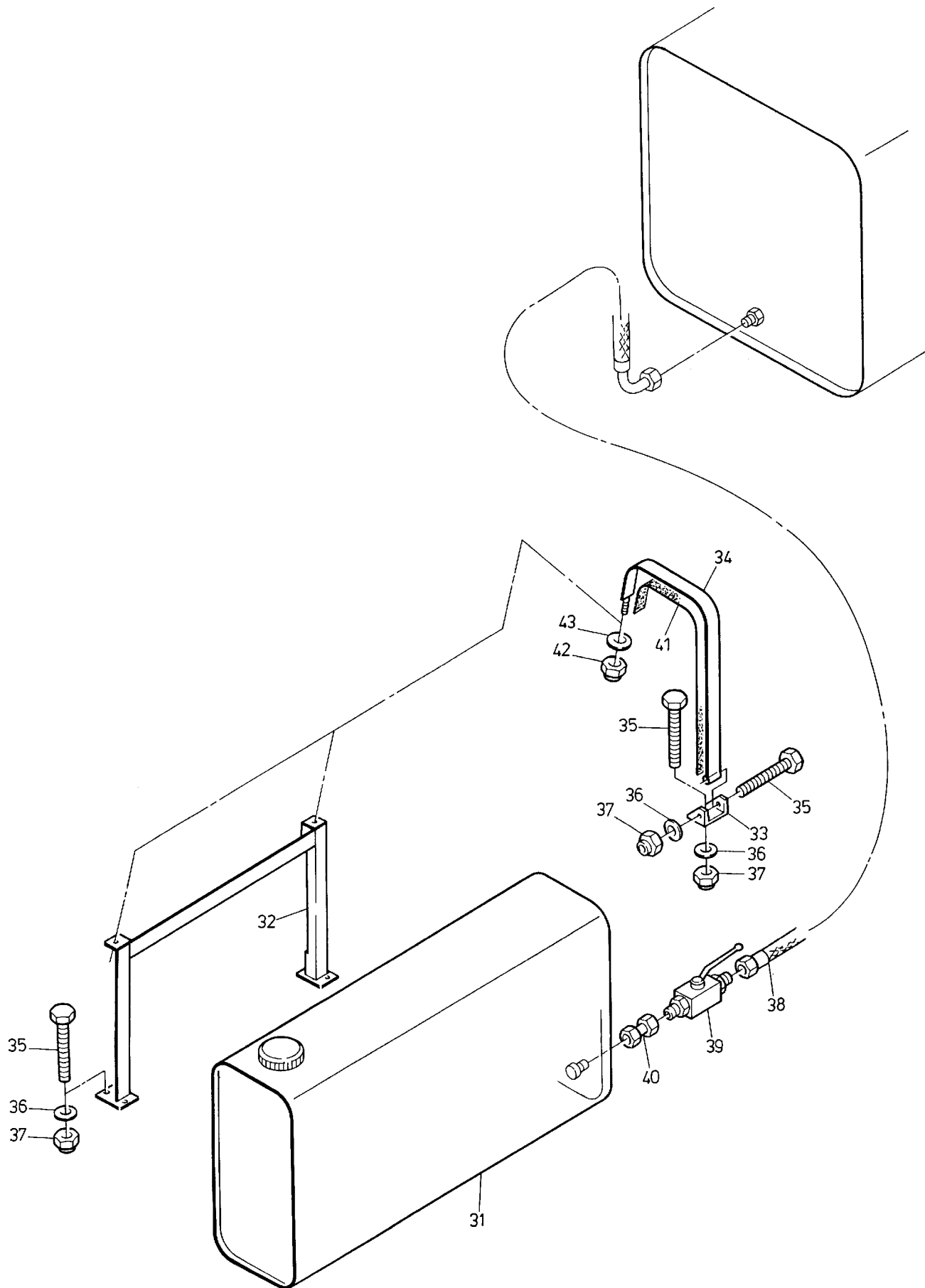


908-1245a

Seite/Page 1 / 3



908-1245a

Seite/Page 2 / 3

Bild-Nr Fig Fig Fig Fig Bild nr	ET-Nr Part-No No. de Piece No. de Pieza No. del Pezzo Detalj nr	Stückzahl Qty Qte Ctd Qta Antal	Gegenstand Description Designation Descripcion Designazione Benaemning
			Bild 1
01	614 026 40	1	Kraftstofftank
02	542 424 40	1	Halter
03	509 832 98	4	Schraube
04	510 494 98	12	Scheibe
05	509 864 98	6	Mutter
07	542 563 40	2	Unterlage
08	542 343 40	1	Halterung
09	576 016 40	2	Schlauchleitung
10	542 357 40	1	Rohrleitung kpl. Rücklauf
11	542 356 40	1	Rohrleitung kpl. Vorlauf
12	551 617 40	1	Stutzen
13	287 608 40	2	Schelle
14	592 817 40	1	Verschraubung
17	509 788 98	2	Schraube
18	510 321 98	4	Scheibe
21	253 087 40	1	Tankdeckel, abschließbar
22	474 802	1	Tanksieb
23	621 035 40	1	Vorratsgeber
24	525 318 40	1	Vorratssignalgeber
25	192 183 40	1	Dichtring
26	*	1	Kantenschutz, 1500mm
27	234 352 40	1	Dichtring
28	614 035 40	1	Schlauchleitung
29	287 610 40	2	Schelle
			Bild 2
31	543 293 40	1	Zusatztank
32	543 247 40	1	Konsole
33	543 286 40	2	Halter
34	543 291 40	2	Spannband
35	510 403 98	8	Schraube
36	510 314 98	18	Scheibe
37	509 876 98	10	Mutter
38	592 614 40	1	Schlauchleitung
39	592 625 40	1	Kugelhahn
40	543 404 40	1	Rohrleitung ø 12, kpl.
41	543 403 30	1	Unterlage
42	510 183 98	2	Mutter
43	510 494 98	2	Scheibe
			* Meterware, bei Bestellung Länge angeben
*	604 197 40	-	Kantenschutz
			Graphic 1
			Fuel tank
			Retainer
			Bolt
			Washer
			Nut
			Base
			Holding device
			Hose assy.
			Pipe assy. return
			Pipe assy. forward
			Socket
			Clamp
			Union
			Screw
			Washer
			Filler cap, lockable
			Strainer
			Fuel tank transmitter
			Reserve signal transmitter
			Seal ring
			Header
			Seal ring
			Hose assy.
			Clamp
			Graphic 2
			Aux. fuel tank
			Console
			Retainer
			Restraining strap
			Bolt
			Washerr
			Nut
			Hose assy.
			Ball cock
			Pipe assy.
			Base
			Nut
			Washer
			* Bulk ware, state length required
			Header