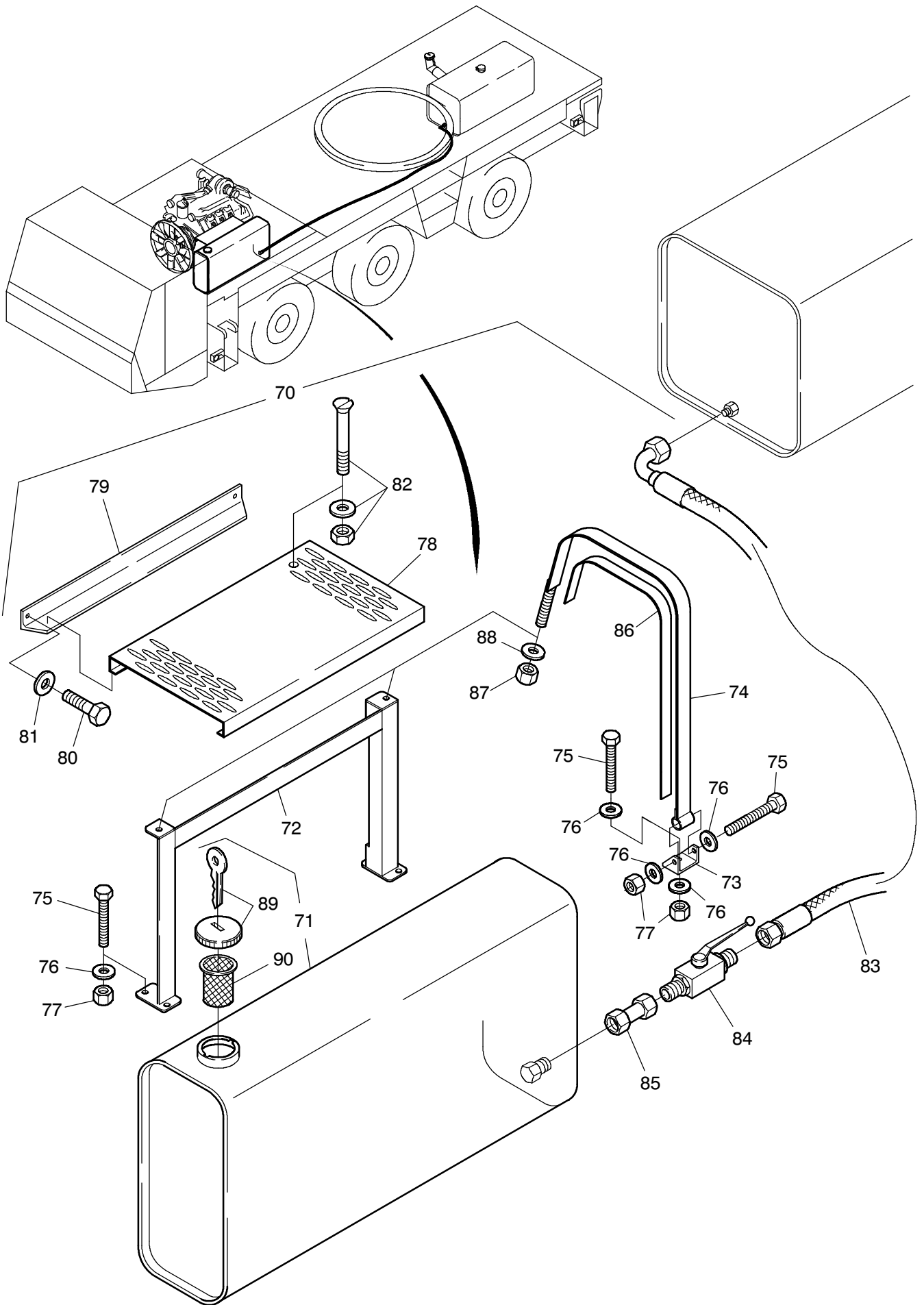


908-1245b



908-1245b

Seite/Page 2 / 4

Bild-Nr Fig Fig Fig Fig Bild nr	ET-Nr Part-No No. de Piece No. de Pieza No. del Pezzo Detalj nr	Stückzahl Qty Qte Ctd Qta Antal		Gegenstand Description Designation Descripción Designazione Benaemning
			Bild 1	Graphic 1
01	614 026 40	1	Kraftstofftank kpl. Bild-Nr.: 31-33	Fuel tank, assy. fig-nos.: 31-33
02	542 424 40	1	Halter	Retainer
03	509 832 98	4	Schraube	Bolt
04	510 494 98	12	Scheibe	Washer
05	509 864 98	8	Mutter	Nut
07	*	2	Gummistreifen	Rubber strip
08	542 343 40	1	Halterung	Holding device
09	576 016 40	2	Schlauchleitung	Hose assy.
10	542 357 40	1	Rohrleitung kpl. Rücklauf	Pipe assy. return
11	542 356 40	1	Rohrleitung kpl. Vorlauf	Pipe assy. forward
12	551 617 40	1	Stutzen	Socket
13	287 608 40	2	Schelle	Clamp
14	592 817 40	1	Verschraubung	Union
17	509 788 98	2	Schraube	Screw
18	510 321 98	2	Scheibe	Washer
19	621 035 40	1	Vorratsgeber	Fuel tank transmitter
20	525 318 40	1	Vorratssignalgeber	Reserve signal transmitter
21	192 183 40	1	Dichtring	Seal ring
22	*	1	Kantenschutz, 1500mm	Header
23	234 352 40	1	Dichtring	Seal ring
24	614 035 40	1	Schlauchleitung	Hose assy.
25	287 610 40	2	Schelle	Clamp
31	614 023 40	1	Kraftstofftank SK	Fuel tank, weldment
32	614 024 40	1	Einfüllstutzen mit Bild-Nr.: 34+35	Filler neck with fig-no.: 34+35
33	551 178 40	2	Spannband	Strap retainer
34	253 087 40	1	Tankdeckel, abschließbar	Filler cap, lockable
35	474 802 00	1	Tanksieb	Strainer
			Kundenwunsch	Option
			Bild 2	Graphic 2
70	543 292 40	1	Zusatztank kpl. Bild-Nr.: 71-88	Aux. fuel tank, assy. fig-no.: 71-88
71	543 293 40	1	Zusatztank, 170 Liter mit Bild-Nr.: 89+90	Aux. fuel tank with fig-no.: 89+90
72	543 247 40	1	Konsole	Console
73	543 286 40	2	Halter	Retainer
74	543 291 40	2	Spannband	Restraining strap
75	510 403 98	8	Schraube	Bolt
76	510 314 98	18	Scheibe	Washerr
Kraftstoffanlage Fuel System			908-1245b	
			Seite/Page 3 / 4	

Bild-Nr Fig Fig Fig Fig Bild nr	ET-Nr Part-No No. de Piece No. de Pieza No. del Pezzo Detalj nr	Stückzahl Qty Qte Ctd Qta Antal		Gegenstand Description Designation Descripcion Designazione Benaemning
77	509 876 98	10	Mutter	Nut
78	592 414 40	1	Gitterrost	Grating
79	543 294 40	1	Halter	Retainer
80	509 940 98	2	Schraube	Screw
81	510 321 98	2	Scheibe	Washer
82	592 613 40	4	Gitterrostbefestigung	Grating clamp
83	592 614 40	1	Schlauchleitung	Hose assy.
84	592 625 40	1	Kugelhahn	Ball cock
85	543 404 40	1	Rohrleitung kpl.	Pipe assy.
86	*	2	Gummistreifen	Rubber strip
87	510 183 98	2	Mutter	Nut
88	510 494 98	2	Scheibe	Washer
89	253 087 40	1	Tankdeckel, abschließbar	Filler cap, lockable
90	474 802 00	1	Tanksieb	Strainer
			* Meterware, bei Bestellung Länge angeben	* Bulk ware, state length required
*	621 446 40	-	Gummistreifen zu Bild-Nr.: 05	Rubber strip to fig-no.: 05
*	527 731 40	-	Gummistreifen zu Bild-Nr.: 86	Rubber strip to fig-no.: 86
*	604 197 40	-	Kantenschutz	Header