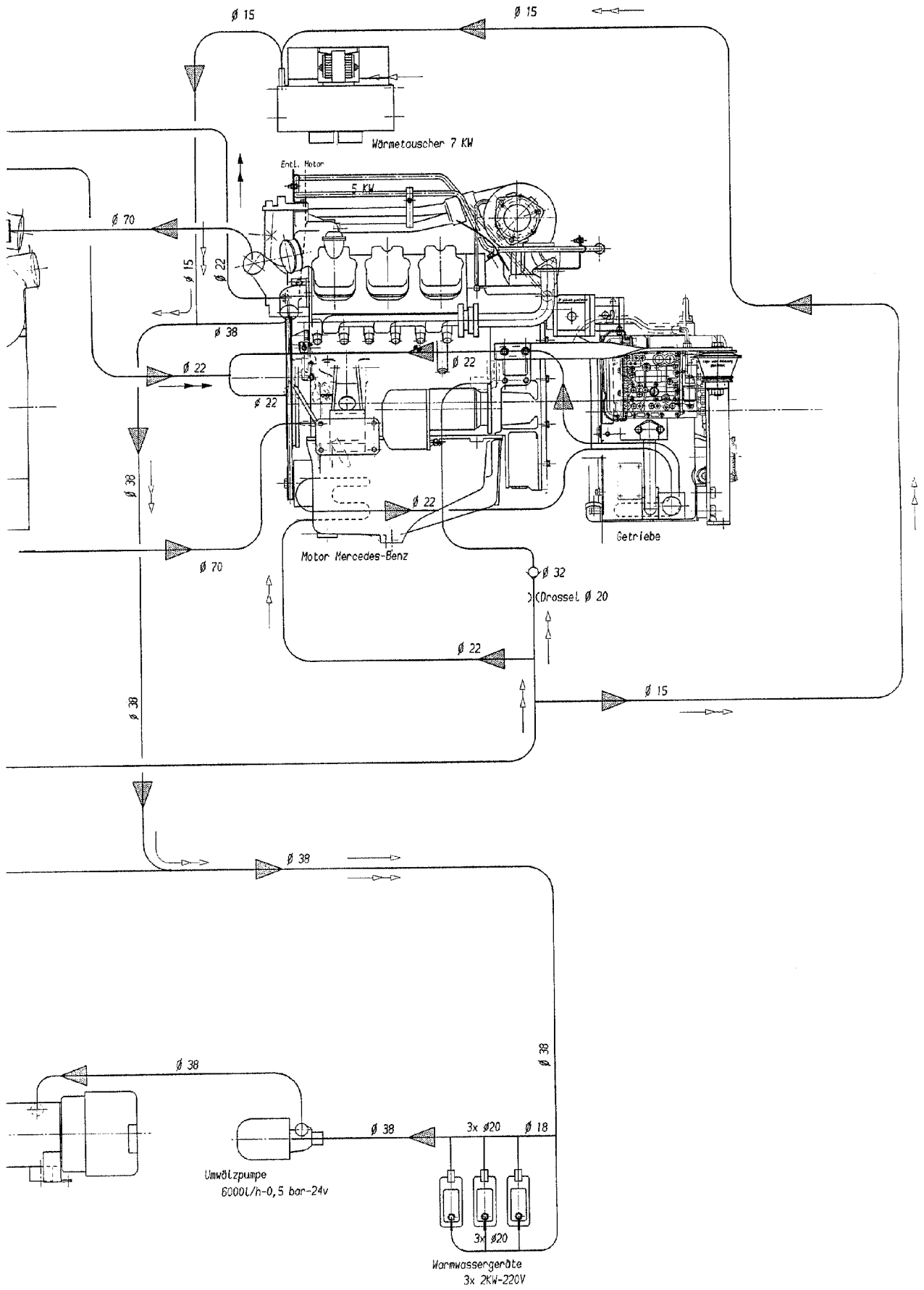
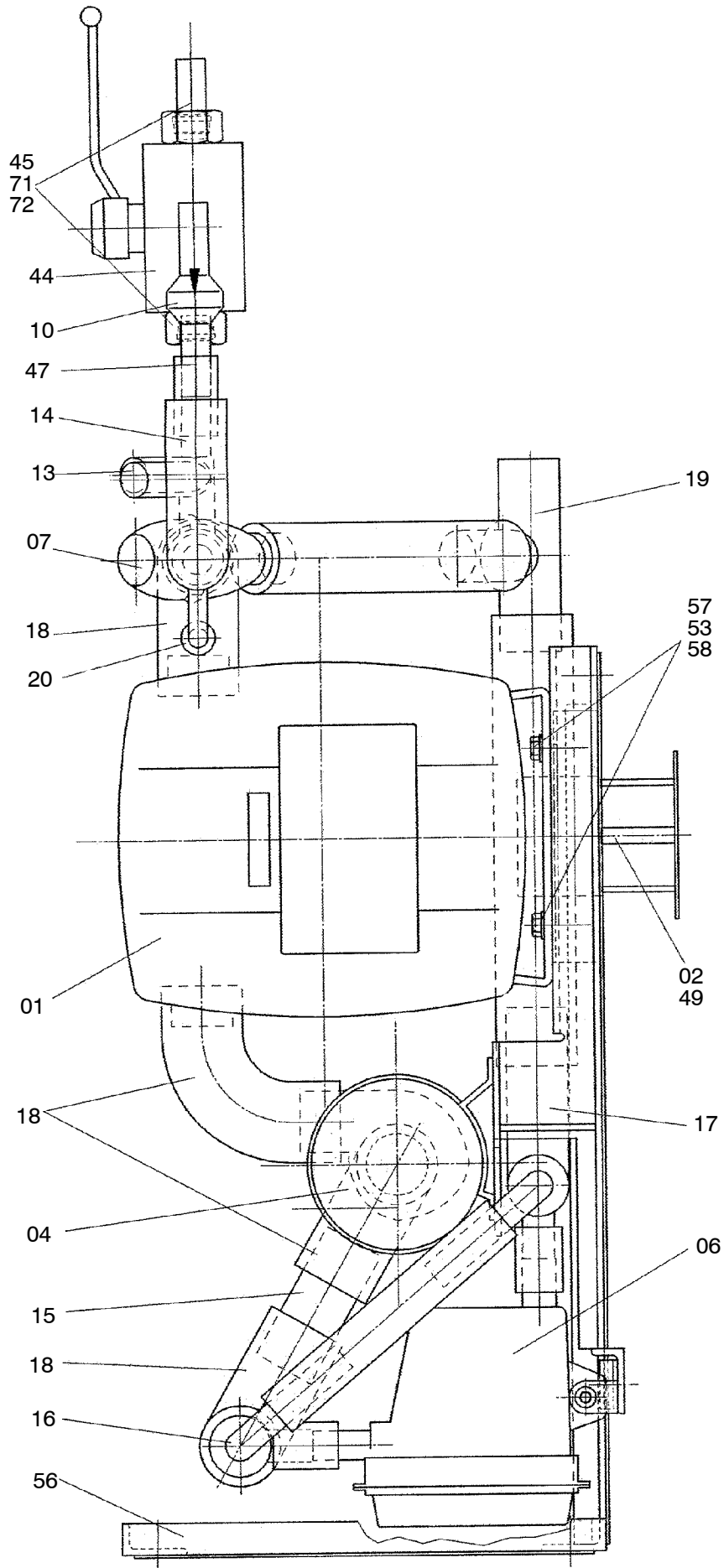


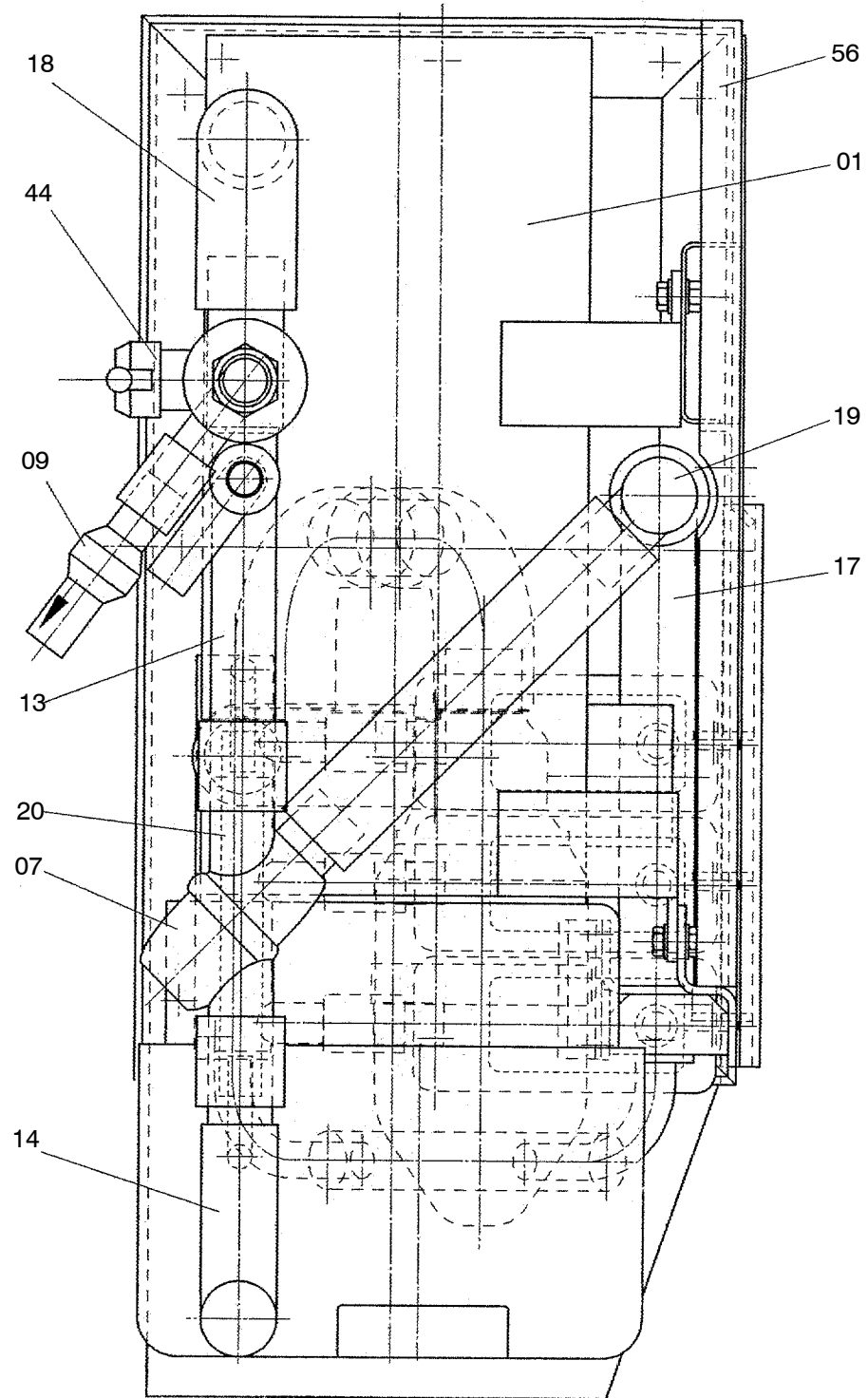
908-1297



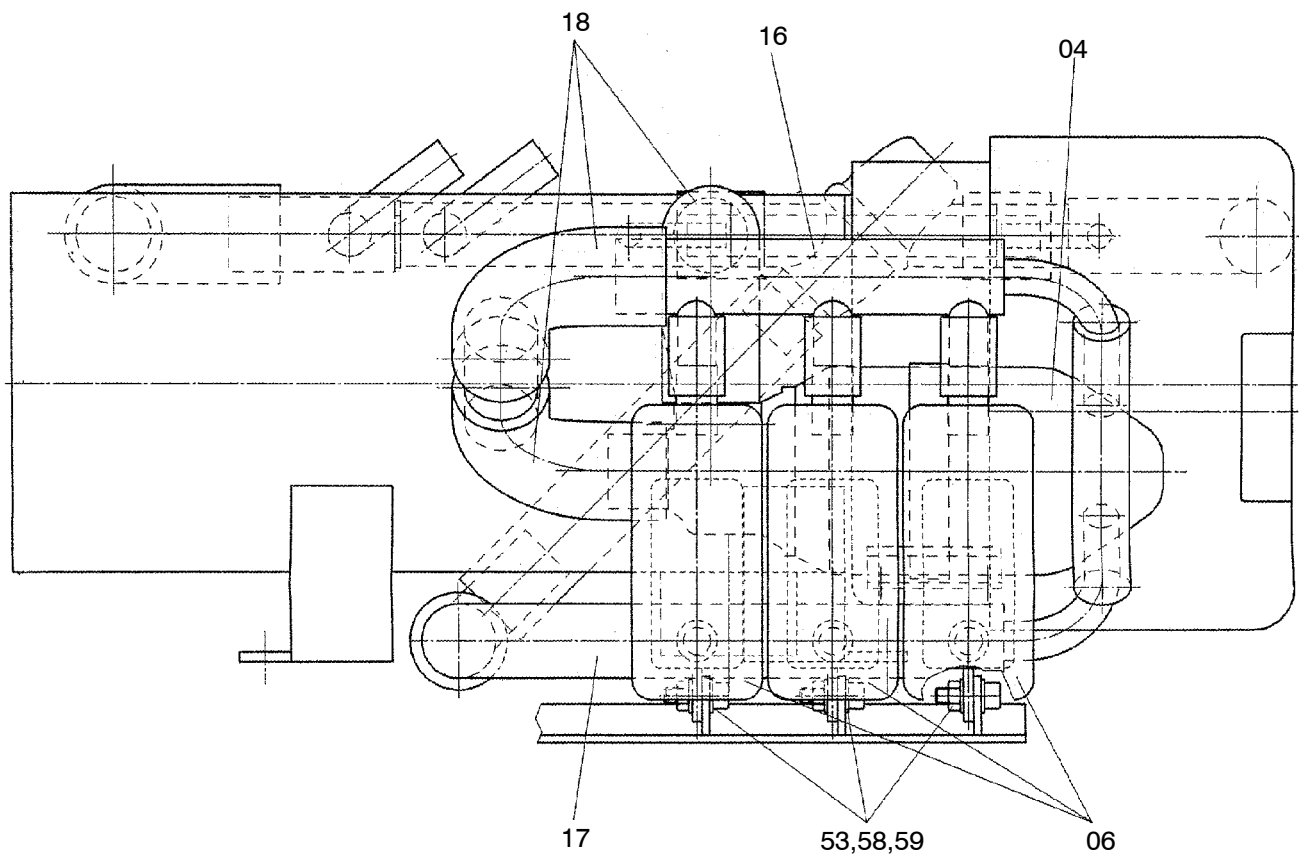
908-1297



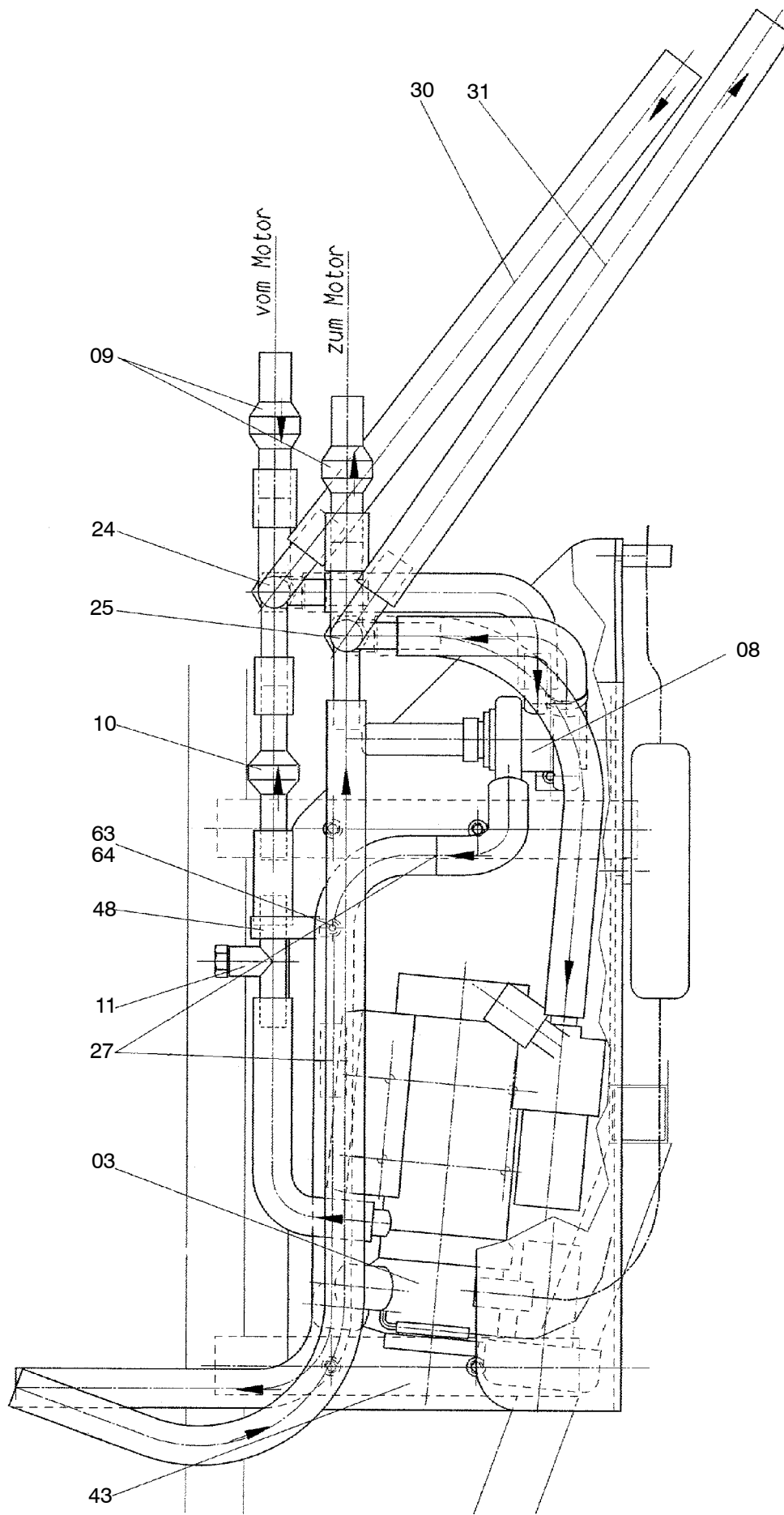
908-1297



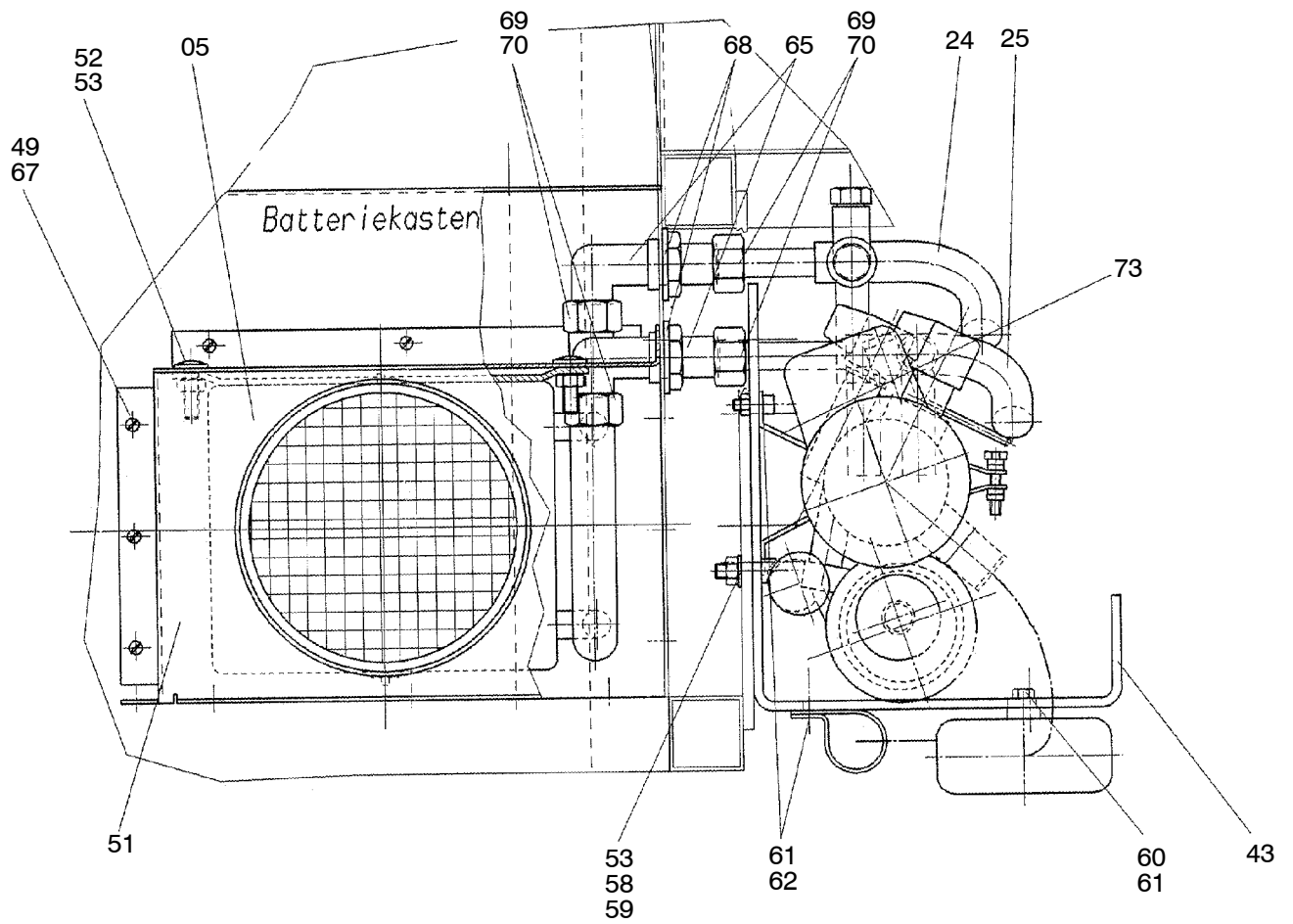
908-1297



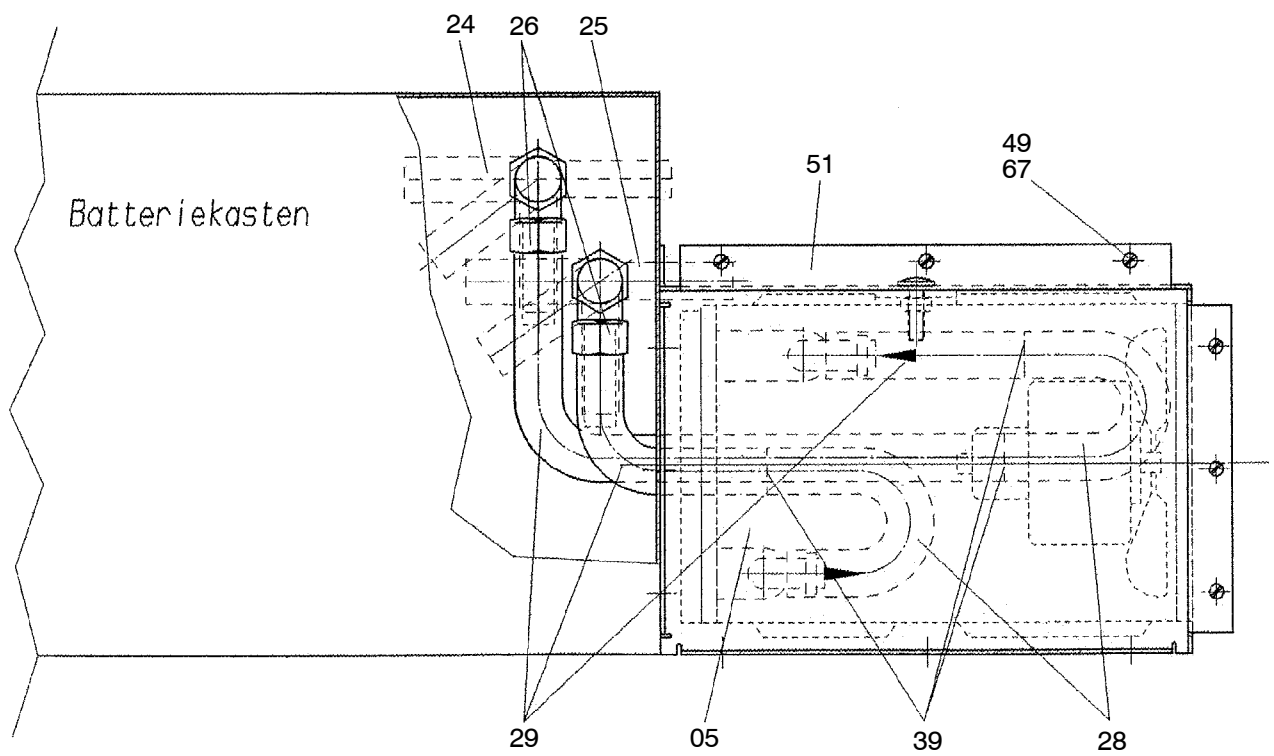
908-1297



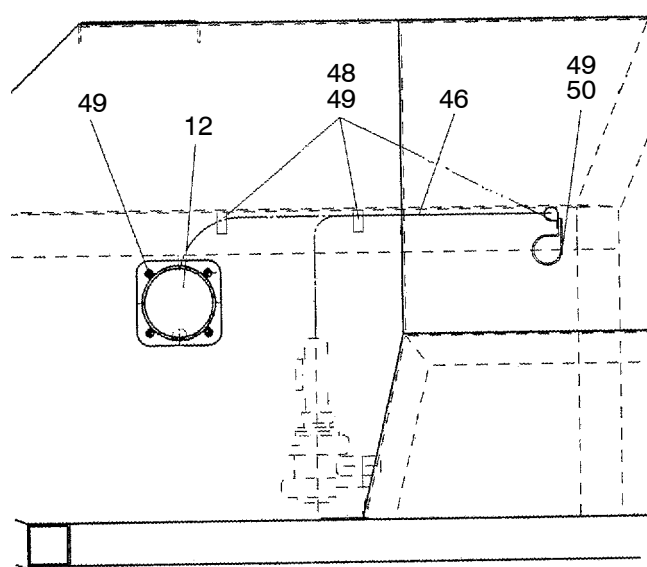
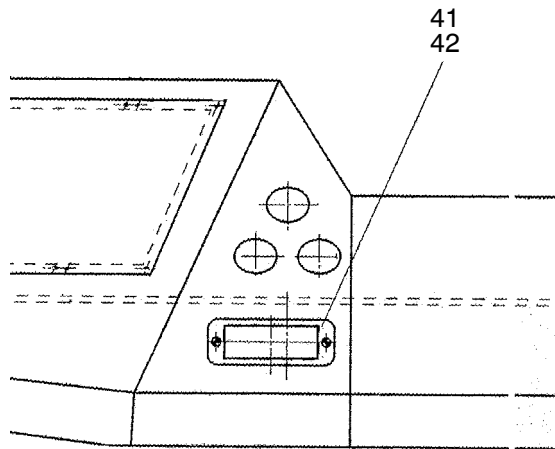
908-1297



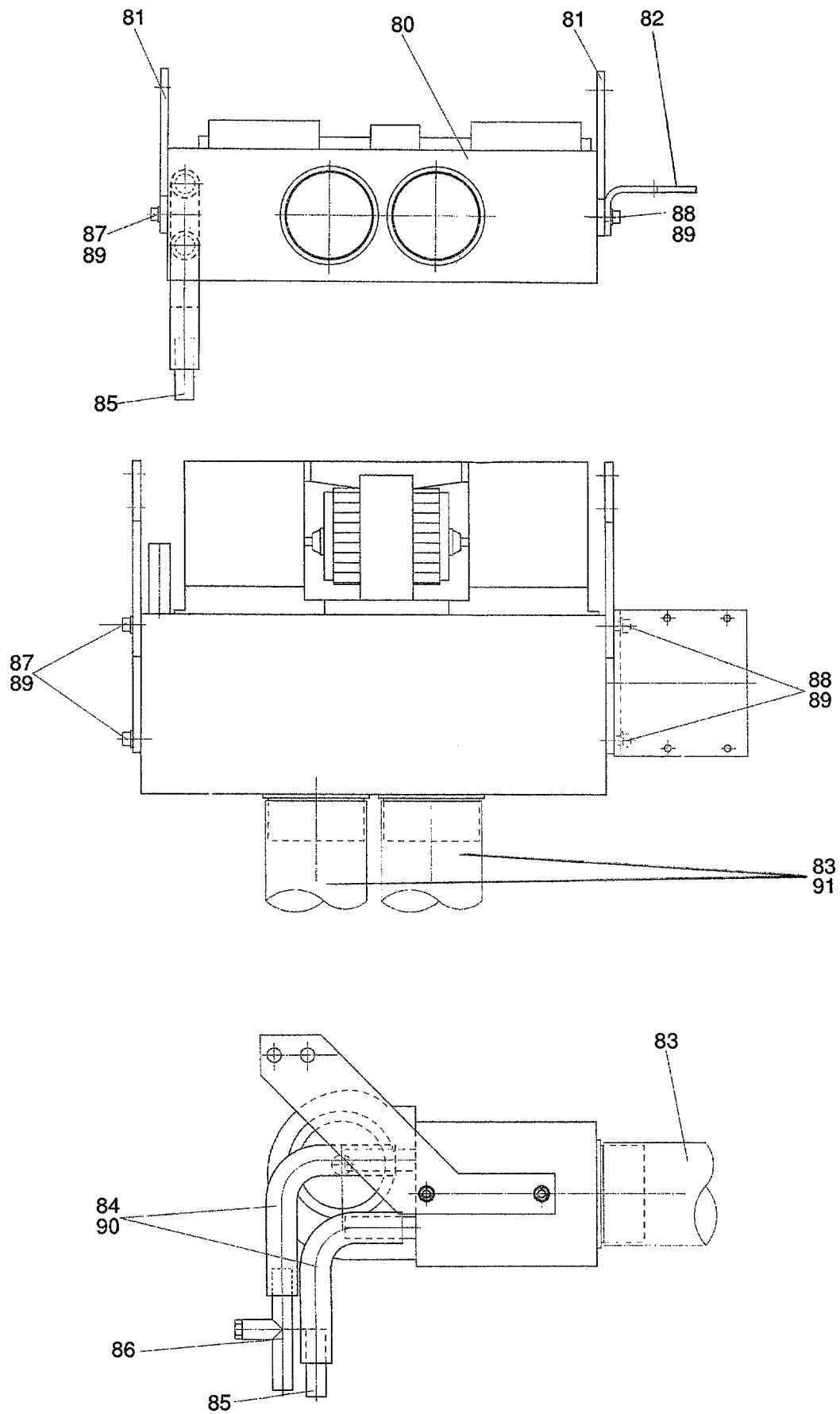
908-1297



908-1297



908-1297



908-1297

Bild-Nr Fig Fig Fig Fig Bild nr	ET-Nr Part-No No. de Piece No. de Pieza No. del Pezzo Detalj nr	Stückzahl Qty Qte Ctd Qta Antal		Gegenstand Description Designation Description Designazione Benaemning
01	592 651 40	1	Wasserheizgerät, kpl.	Coolant heater assy.
02	592 671 40	1	Abgasstutzen	Stub pipe
03	592 659 40	1	Wasserheizgerät, kpl.	Coolant heater assy.
04	592 653 40	1	Wasserpumpe	Water pump
05	295 597 40	1	Zusatzheizung, kpl.	Aux. heating system assy.
06	387 141 40	3	Motorheizer	Engine preheater
07	295 208 40	1	Thermostat	Thermostat
08	592 654 40	1	Umschaltventil	Change over valve
09	592 672 40	3	Rückschlagventil	Non-return valve
10	461 668 40	2	Rückschlagventil	Non-return valve
11	592 301 40	1	Entlüftungsrohr	Bleeder pipe
12	592 655 40	1	Raumthermostat (Kabine)	Ambient thermostat (cabin)
13	543 939 40	1	Verteiler	Distributor
14	543 940 40	1	Verteiler	Distributor
15	543 948 40	1	Verbindungsrohr	Connecting tube
16	543 937 40	1	Verteiler	Distributor
17	543 938 40	1	Verteiler	Distributor
18	604 602 40	4	Gummikrümmen	Rubber elbow
19	543 968 40	1	T-Stück	T-union
20	546 015 40	1	Kühlerschlauch 12x200	Radiator hose
21	546 014 40	1	Kühlerschlauch 38x280	Radiator hose
22	546 016 40	1	Kühlerschlauch 18x200	Radiator hose
23	546 017 40	1	Kühlerschlauch 32x220	Radiator hose
24	543 941 40	1	Verteiler	Distributor
25	543 942 40	1	Verteiler	Distributor
26	543 950 40	2	Schlauch-Stutzen	Hose connection
27	604 598 40	2	Verbindungsrohr	Connecting tube
28	604 600 40	2	Schlauchleitung	Hose assy.
29	604 601 40	1	Schlauchleitung	Hose assy.
30	546 018 40	1	Kühlerschlauch	Radiator hose
31	546 019 40	1	Kühlerschlauch	Radiator hose
32	490 282 40	6	Schlauchleitung	Hose assy.
33	490 277 40	2	Schlauchleitung	Hose assy.
34	546 007 40	3	Kühlerschlauch	Radiator hose
35	546 013 40	2	Kühlerschlauch	Radiator hose
36	546 012 40	6	Kühlerschlauch	Radiator hose
37	295 442 40	55	Schelle	Clamp
38	287 609 40	14	Schelle 32-50	Clamp
39	604 599 40	3	Verbindungsrohr	Connecting tube
40	604 452 40	1	Einbausatz	Mounting kit
41	604 603 40	1	Zeitschaltuhr Digital (Kabine)	Timer clock (cabin)
42	604 604 40	1	Befestigungsrahmen für Uhr (Kabine)	Timer frame (cabin)

**Vorwärmanlage**  
**Preheating Assembly + Mounts**

**908-1297**

Seite/Page 11/13

Bild-Nr Fig Fig Fig Fig Bild nr	ET-Nr Part-No No. de Piece No. de Pieza No. del Pezzo Detailj nr	Stückzahl Qty Qte Ctd Qta Antal		Gegenstand Description Designation Description Designazione Benaemning
43	542 749 40	1	Blech	Plate
44	604 622 40	1	Kugelhahn	Ball cock
45	546 028 40	2	Schlauchstutzen, kpl.	Hose connection assy.
46	211 304 99	1	Rohrleitung (Kabine)	Pipe assy. (cabin)
47	295 664 40	-	Kühlerschlauch	Radiator hose
48	502 050 98	4	Schelle	Clamp
49	500 890 98	18	Schraube	Screw
50	762 598 00	1	Schelle	Clamp
51	546 029 40	1	Blech	Plate
52	509 759 98	2	Schraube	Bolt
53	509 870 98	10	Mutter	Nut
-	*	1	Kabel 6000 lg	Cable
56	546 077 40	1	Halter	Retainer
57	509 940 98	4	Schraube	Bolt
58	510 321 98	23	Scheibe	Washer
59	509 788 98	7	Schraube	Screw
60	509 804 98	1	Schraube	Screw
61	509 869 98	7	Mutter	Nut
62	509 774 98	7	Schraube	Screw
63	509 772 98	1	Schraube	Screw
64	510 875 98	1	Mutter	Nut
65	511 216 98	2	Verschraubung	Union
66	621 225 40	1	Durchführungstülle	Bushing socket
67	340 461 99	18	Scheibe	Washer
68	510 497 98	2	Scheibe	Washer
69	509 809 98	4	Überwurfmutter	Union nut
70	371 242 99	4	Schneidring	Olive
71	510 016 98	2	Überwurfmutter	Union nut
72	371 243 99	2	Schneidring	Olive
73	621 457 40	1	Halter Umschaltventil	Retainer change over valve
			<b>Anschluß Kraftstoff- vorwärmung</b>	<b>Connector fuel preheating</b>
-	546 091 40	4	Kühlerschlauch 15x2500	Radiator hose
-	543 950 40	2	Schlauchstutzen D 15	Hose connection
			<b>Zusatzheizung am Motor</b>	<b>Aux. heating syst. on engine</b>
80	604 698 40	1	Warmluftgebläse, kpl.	Hot-air blower assy.
81	546 067 40	2	Blech	Plate
82	546 069 40	1	Blech	Plate
83	604 697 40	2	Warmluftrohr	Air tube
84	604 601 40	1	Schlauchleitung	Hose assy.
85	604 599 40	1	Verbindungsrohr	Connecting tube
86	592 657 40	1	Entlüftungsrohr	Bleeder pipe

**Vorwärmanlage**  
**Preheating Assembly + Mounts**

**908-1297**

Seite/Page 12/13

<b>Bild-Nr</b> Fig Fig Fig Fig Bild nr	<b>ET-Nr</b> Part-No No. de Piece No. de Pieza No. del Pezzo Detalj nr	<b>Stückzahl</b> Qty Qty Ctd Qta Antal		<b>Gegenstand</b> Description Designation Descripcion Designazione Benaemning
87	509 777 98	2	Schraube	Screw
88	509 778 98	2	Schraube	Screw
89	509 878 98	4	Scheibe	Washer
90	287 608 40	4	Schelle	Clamp
91	287 610 40	2	Schelle	Clamp
			* Meterware, bei Bestellung Länge angeben	* Bulk ware, state length required
-	300 533 40	-	Kabel	Cable
<b>Vorwärmanlage</b> <b>Preheating Assembly + Mounts</b>				<b>908-1297</b> Seite/Page 13/13