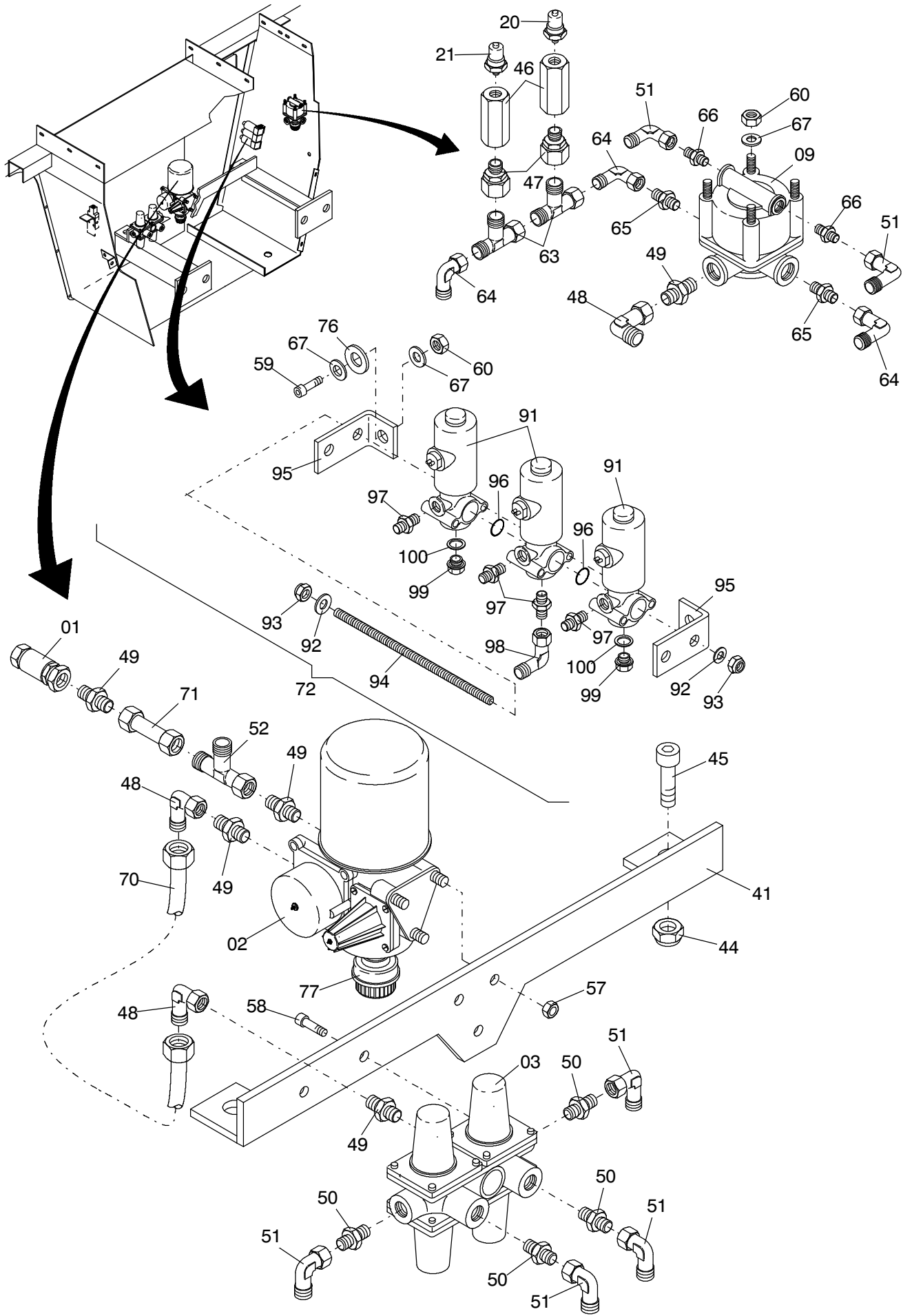


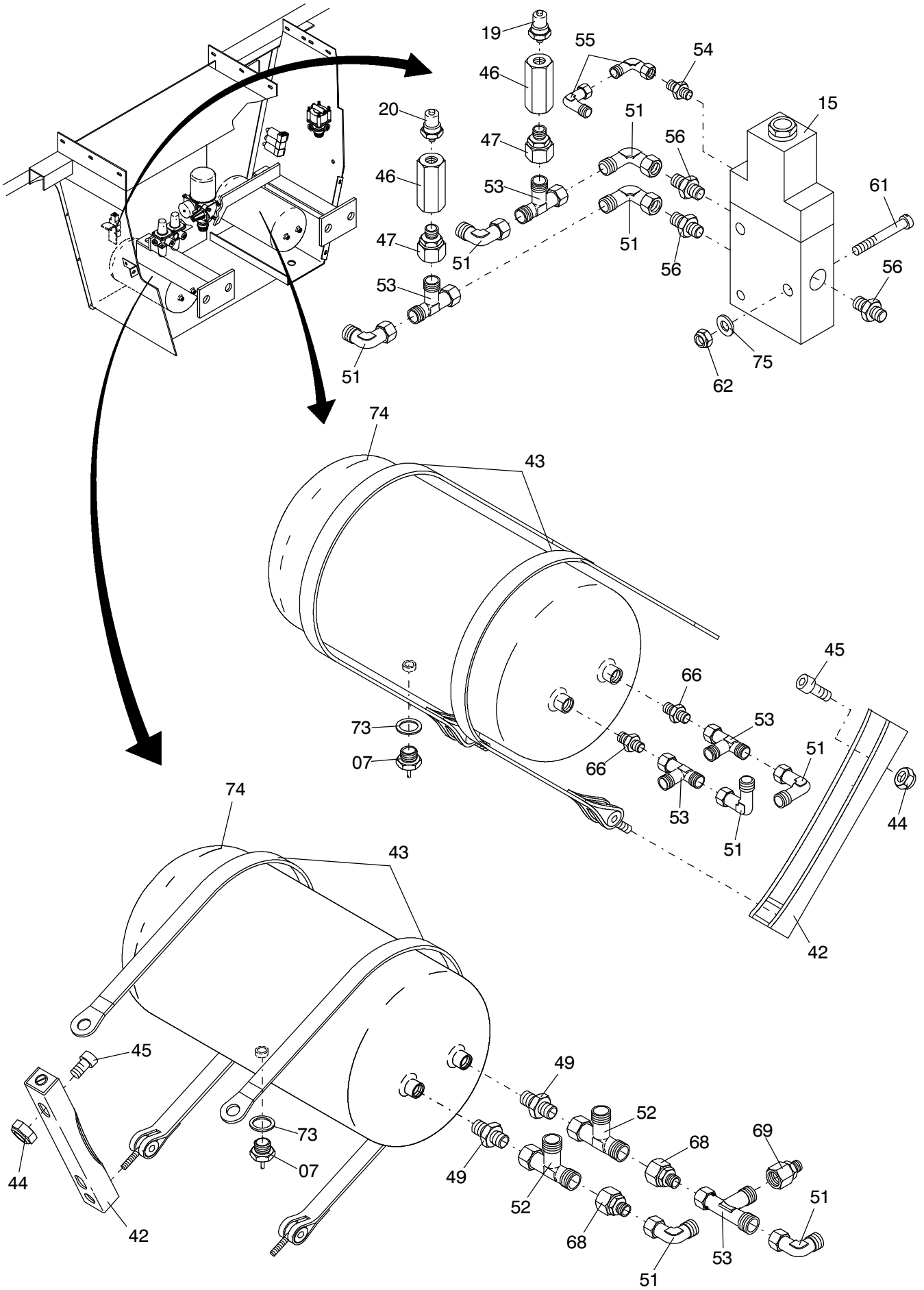
**908-1700b**

K



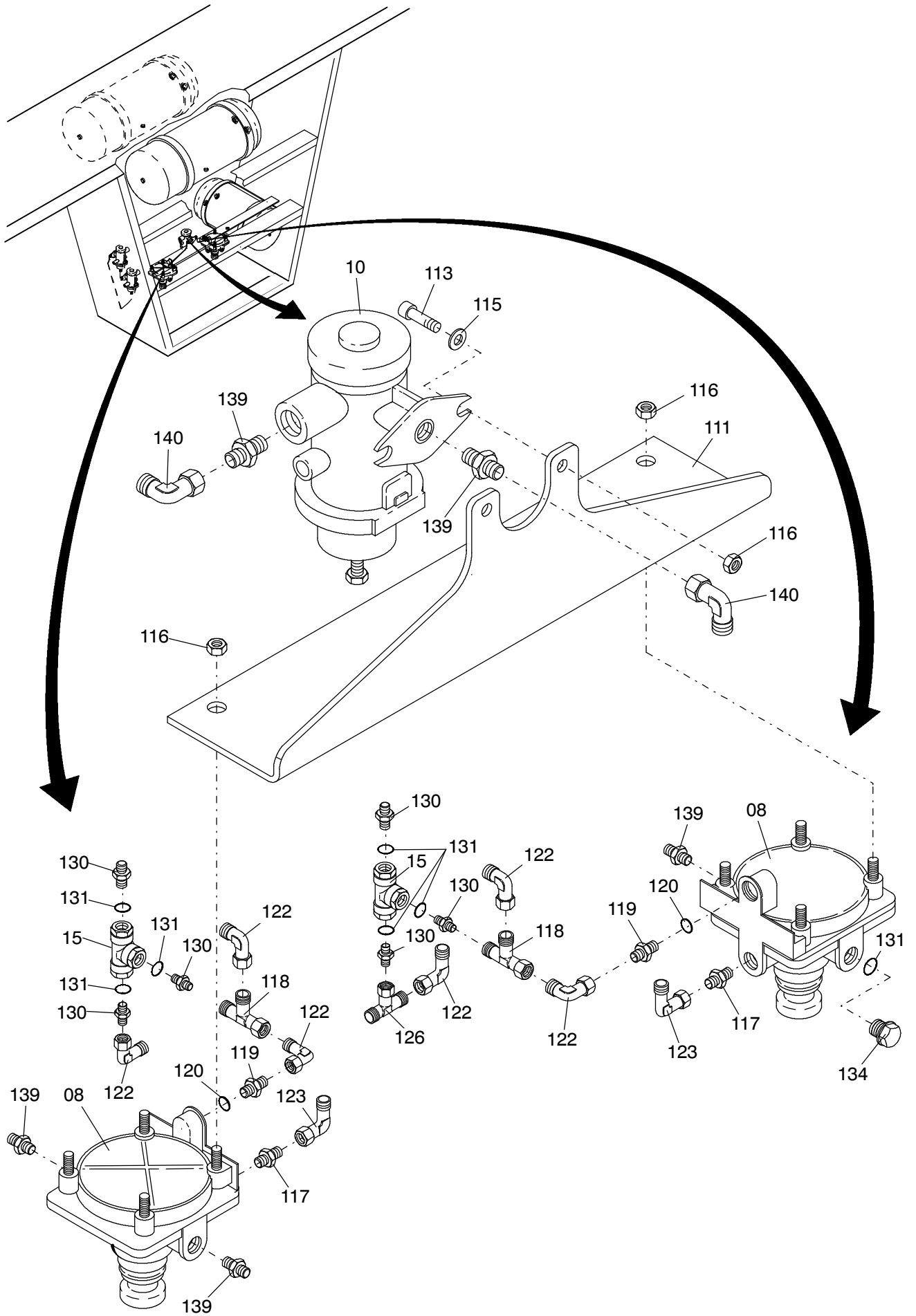
**908-1700b**

K



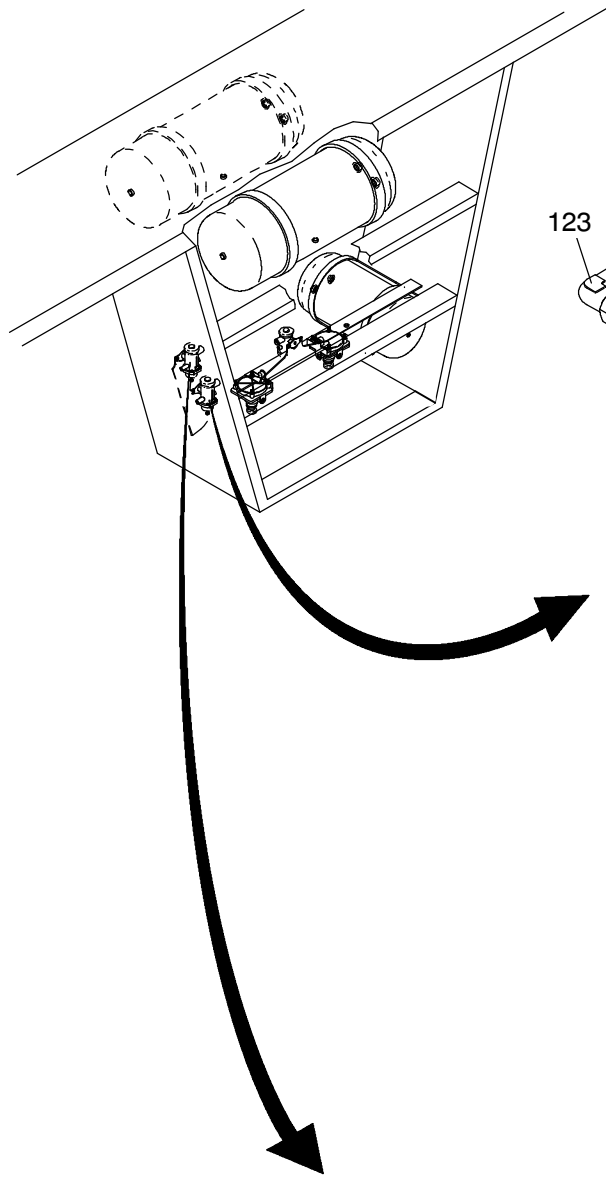
**908-1700b**

K

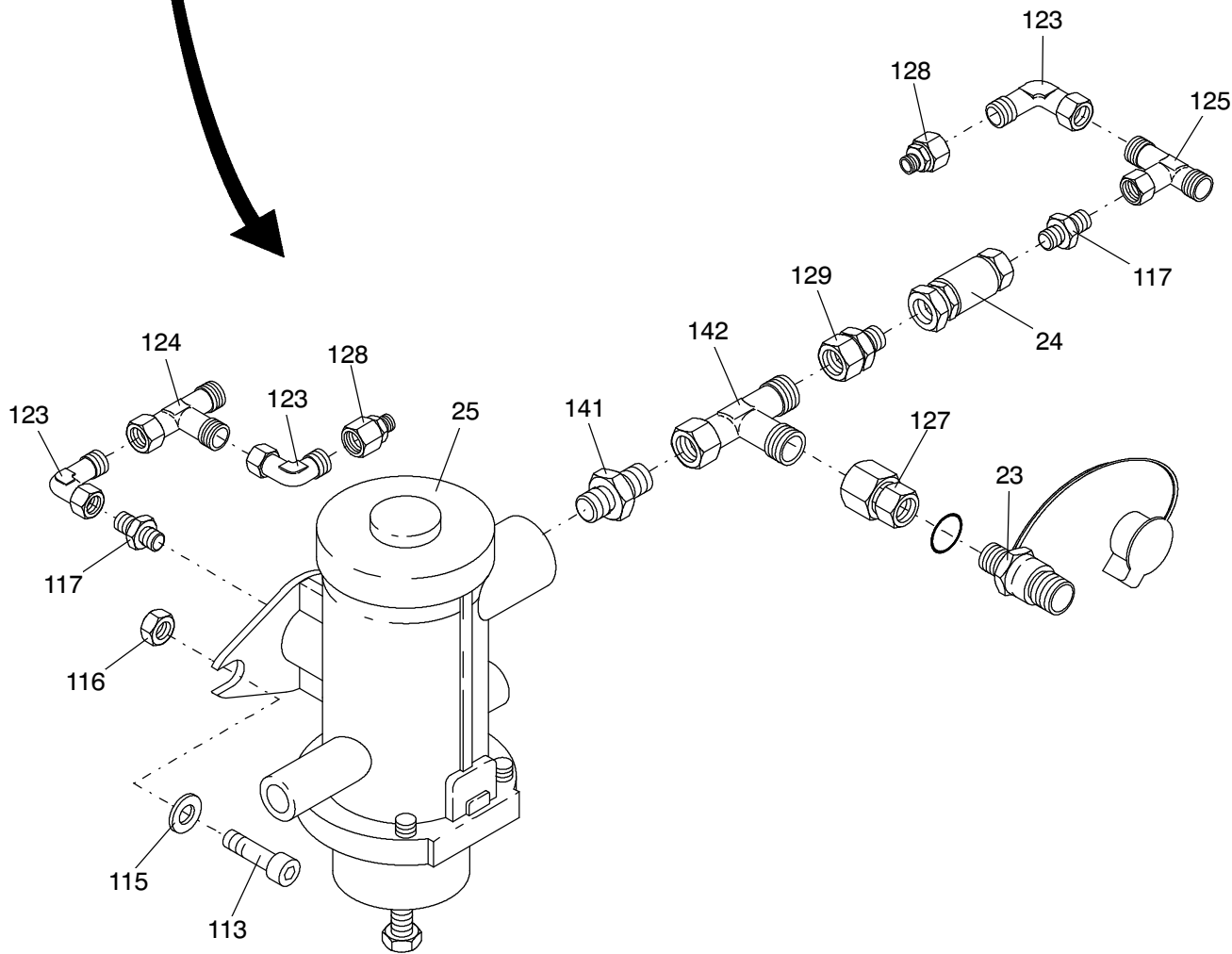
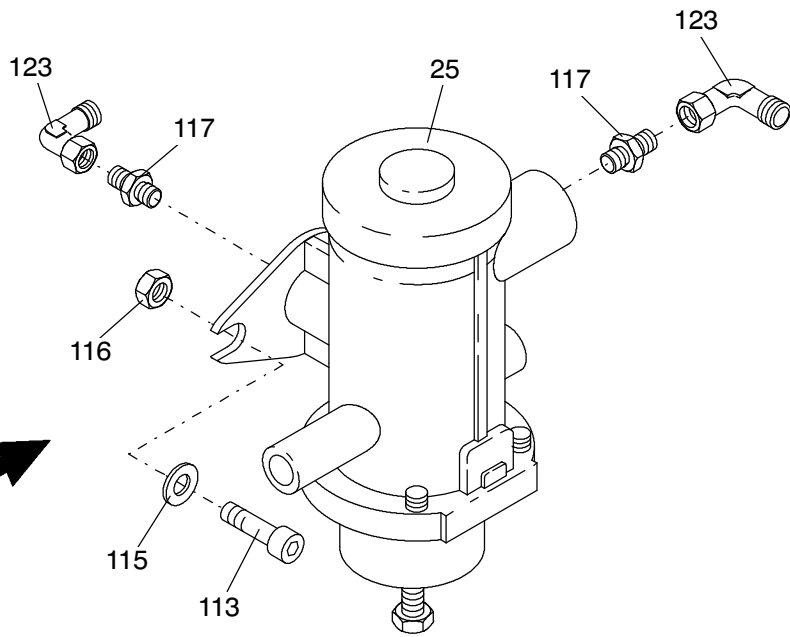


**908-1700b**

Seite/Page 4 / 14

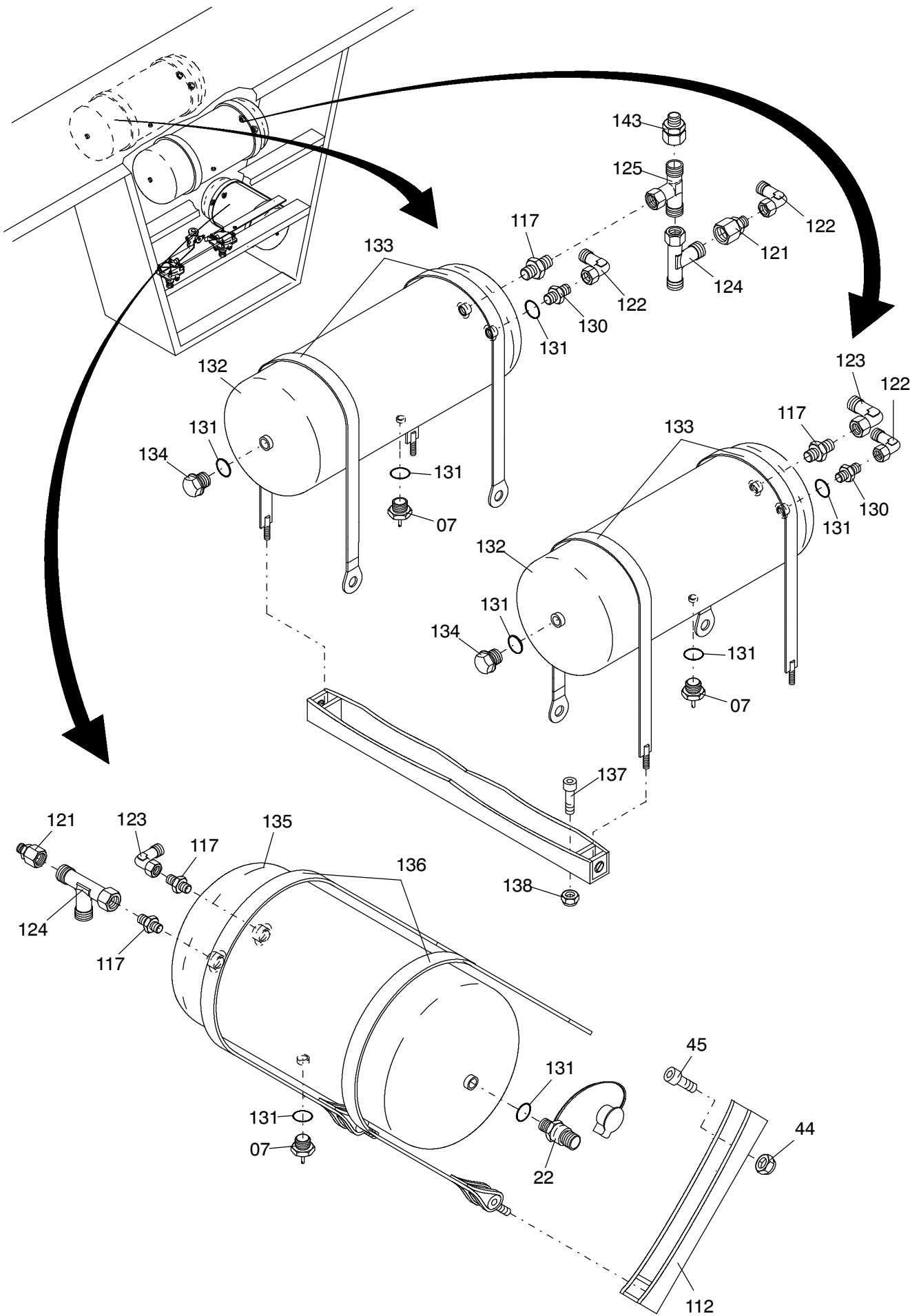


K



**908-1700b**

Seite/Page 5 / 14



K

**908-1700b**

Seite/Page 6 / 14

Bild-Nr Fig Fig Fig Fig Bild nr	ET-Nr Part-No No. de Piece No. de Pieza No. del Pezzo Detalj nr	Stückzahl Qty Qte Ctd Qta Antal		Gegenstand Description Designation Descripcion Designazione Benaemning	
					542 743 40
01	192 163 40	1	Rückschlagventil Wabco 434 019 000 0	Non-return valve	1
02	551 150 40	1	Lufttrockner Wabco 432 415 003 0	Air dryer	2
-	761 176 73	1	Filterelement Wabco 432 410 020 2	Element	-
03	634 210 40	1	Vierkreisschutzventil Wabco 934 702 322 0	4-Way safety valve	3
04	224 189 40	1	Bremslichtschalter Bosch 0 344 400 008	Brake light switch	4
05	635 279 40	1	Bremsventil Wabco 461 317 002 0	Brake valve	5
06	551 249 40	2	Handbremsventil Wabco 961 723 108 0	Hand brake valve	6
07	087 257 40	5	Entwässerungsventil Wabco 934 300 001 0	Drain valve	7
08	551 155 40	2	Relaisventil Wabco 973 011 000 0	Solenoid	8
09	192 159 40	1	Überlastschutzventil Wabco 473 017 000 0	Overload limiter	9
10	192 819 40	1	Druckbegrenzungsventil Wabco 475 010 007 0 3A+4C	Pressure relief valve	10
11	388 713 40	1	Magnetventil Wabco 577 203 022 0	Solenoid valve	11
12	324 048 40	4	Membranzylinder Wabco 423 046 000 0	Diaphragm cylinder	12
13	604 259 40	4	Tristopzylinder Wabco 425 333 002 0 ÄM N 0715; ab Bau-Nr.: 73 150	Tri stop cylinder	13
<b>Bremsanlage Brake System</b>				<b>908-1700b</b>	
				Seite/Page 7 / 14	

Bild-Nr Fig Fig Fig Fig Bild nr	ET-Nr Part-No No. de Piece No. de Pieza No. del Pezzo Detalj nr	Stückzahl Qty Qte Ctd Qta Antal		Gegenstand Description Designation Descripcion Designazione Benaemning	
14	387 620 40	2	Tristopzylinder Wabco 425 330 101 0	Tri stop cylinder	14
15	192 312 40	2	2-Wegeventil Wabco 434 208 029 0	Two-way valve	15
16	551 154 40	1	Bremsventil Wabco 461 113 001 0	Brake valve	16
17	576 199 40	3	Druckluftbehälter 40 l	Compressed-air	17
18	576 197 40	2	Druckluftbehälter 20 l	Compressed-air	18
19	546 117 40	1	Druckschalter,kpl. 2bar Semtron nach Zeichnung 546 116 40	Pressure switch,assy. 2bar	19
20	546 118 40	2	Druckschalter,kpl. 2bar Semtron nach Zeichnung 546 116 40	Pressure switch,assy. 2bar	20
21	546 119 40	1	Druckschalter,kpl. 5bar Semtron nach Zeichnung 546 116 40	Pressure switch,assy. 5bar	21
22	192 168 40	3	Prüfanschluß Wabco 463 703 100 0	Test point	22
23	592 200 40	8	Prüfanschluß Voss 0 2 68 31 50 00	Test point	23
24	087 415 40	1	Rückschlagventil Wabco 434 014 000 0	Non-return valve	24
25	180 513 40	2	Druckbegrenzungsventil Wabco 475 010 001 0	Pressure relief valve	25
			<b>Bei Anhängerkupplung zusätzlich Bild-Nr. 31-34</b>	<b>Additionally for trailer coupling fig.-nos. 31-34</b>	
31	087 415 40	1	Rückschlagventil Wabco 434 014 000 0	Non-return valve	28
32	324 097 40	1	Kupplungskopf, rot Wabco 452 200 211 0 ÄM N 0715; ab Bau-Nr.: 73 150	Air connection head, red	29

**Bremsanlage  
Brake System**

**908-1700b**

Seite/Page 8 / 14

Bild-Nr Fig Fig Fig Fig Bild nr	ET-Nr Part-No No. de Piece No. de Pieza No. del Pezzo Detalj nr	Stückzahl Qty Qte Ctd Qta Antal		Gegenstand Description Designation Descripción Designazione Benaemning	
33	324 098 40	1	Kupplungskopf, gelb Wabco 452 200 212 0	Air connection head, yellow	30
34	551 161 40	1	Anhängersteuerventil Wabco 973 009 001 0	Control valve	31
					542 729 40
41	542 739 40	1	Halter	Retainer	1
42	621 769 40	4	Konsole Hydac 266 140	Console	21
43	654 893 40	4	Spannband Hydac 268 751	Restraining strap	31
44	509 876 98	10	Mutter M10 /985	Nut	33
45	509 794 98	10	Schraube M10x25 /912	Bolt	35
46	543 986 40	4	Rohrleitung 10x1x20	Pipe assy.	12
47	551 633 40	4	Übergangsstück Rexroth Pneumatic 893 240 210 4	Adapter	13
48	551 301 40	3	Stutzen EW 15-L / OMD	Socket	15
49	551 451 40	7	Stutzen GE 15-L/M22x1,5-ED / OMD	Socket	16
50	551 609 40	4	Stutzen GE 10-L/M16x1,5-ED / OMD	Socket	17
51	551 444 40	14	Stutzen EW 10-L / OMD	Socket	18
52	551 449 40	3	Stutzen EL 15-L / OMD	Socket	19
53	551 447 40	5	Stutzen EL 10-L / OMD	Socket	20
54	551 634 40	1	Stutzen GE 6-LR-ED / OMD	Socket	23
55	551 635 40	2	Stutzen EW 6-L / OMD ÄM N 0715; ab Bau-Nr.: 73 150	Socket	24

**Bremsanlage  
Brake System**

**908-1700b**

Seite/Page 9 / 14

Bild-Nr Fig Fig Fig Fig Bild nr	ET-Nr Part-No No. de Piece No. de Pieza No. del Pezzo Detalj nr	Stückzahl Qty Qte Ctd Qta Antal		Gegenstand Description Designation Descripcion Designazione Benaemning	
56	551 617 40	4	Stutzen GE 10-LM-ED / OMD	Socket	25
57	509 864 98	3	Mutter M12 /934	Nut	26
58	509 787 98	2	Schraube M 8x16 /912	Screw	27
59	509 788 98	2	Schraube M 8x25 /912	Screw	28
60	509 870 98	4	Mutter M 8 /934	Nut	29
61	510 223 98	2	Schraube M 5x45 /84	Screw	30
62	510 875 98	2	Mutter M 5 /985	Nut	34
63	551 380 40	2	Stutzen EL 12-L / OMD	Socket	36
64	551 958 40	3	Stutzen EW 12-L / OMD	Socket	37
65	576 443 40	2	Stutzen GE 12-L/M22x1,5-ED / OMD	Socket	38
66	576 057 40	4	Stutzen GE 10-L/M22x1,5 / OMD	Socket	39
67	510 321 98	4	Scheibe A 8,4 /125	Washer	40
68	551 456 40	2	Stutzen RED 15/10-L / OMD	Socket	41
69	551 615 40	1	Stutzen RED 10/ 6-L / OMD	Socket	42
70	543 442 40	1	Rohrleitung 15x1,5x134	Pipe assy.	43
71	543 443 40	1	Rohrleitung 15x1,5x50	Pipe assy.	45
72	542 816 40	1	Achssteuerung kpl. Bild-Nr.: 91-100	Axle control, assy. fig.-nos.: 91-100	46
ÄM N 0715; ab Bau-Nr.: 73 150					

**Bremsanlage  
Brake System**

**908-1700b**

Seite/Page 10 14

Bild-Nr Fig Fig Fig Fig Bild nr	ET-Nr Part-No No. de Piece No. de Pieza No. del Pezzo Detalj nr	Stückzahl Qty Qte Ctd Qta Antal	Gegenstand Description Designation Descripcion Designazione Benaemning	
73	234 352 40	6	Dichtring Rexroth Pneumatic 811 401 080 4	Seal 49
74	655 065 40	2	Druckluftbehälter Truck Technic 20x246; 12,5bar	Compressed-air reservoir 51
75	340 461 99	2	Scheibe A 5,3 /125	Washer 53
76	510 314 98	2	Scheibe A10,5 /125	Washer 54
77	621 299 40	1	Geräuschdämpfer Rexroth Pneumatic 432.407.012.0	Noise absorber 55
-	546 417 40	1	Schild Nebenverbraucher Kawolus	Labels, secondary consumers 56
-	546 416 40	1	Schild Bremskreis 3 Kawolus	Labels, brake circuit 3 57
				542 816 40
91	654 387 40	3	Magnetventil Wabco 472 172 620 0	Solenoid valve 1
92	510 321 98	4	Scheibe A 8,4 /125	Washer 2
93	509 870 98	4	Mutter M 8 /985	Nut 3
94	510 086 98	2	Gewindebolzen M 8x150 /976	Threaded pin 4
95	542 341 40	2	Halter	Retainer 5
96	576 132 40	2	Dichtung	Gasket 6
97	551 617 40	4	Verschraubung GE 10-LM-ED / OMD	Union 7
98	551 444 40	1	Verschraubung EW 10-L / OMD ÄM N 0715; ab Bau-Nr.: 73 150	Union 8

**Bremsanlage  
Brake System**

**908-1700b**

Seite/Page 11 /14

Bild-Nr Fig Fig Fig Fig Bild nr	ET-Nr Part-No No. de Piece No. de Pieza No. del Pezzo Detalj nr	Stückzahl Qty Qte Ctd Qta Antal		Gegenstand Description Designation Descripcion Designazione Benaemning	
99	509 850 98	2	Verschlußschraube M12x1,5 /910	Screw plug	9
100	192 175 40	2	Dichtring Rexroth Pneumatic 811 401 032 4	Seal	10
					542 730 40
111	547 346 40	1	Halter	Retainer	1
112	621 769 40	2	Konsole Hydac 266 140	Console	2
113	509 788 98	6	Schraube M 8x25 /912	Screw	6
115	510 321 98	6	Scheibe A 8,4 /125	Washer	8
116	509 870 98	14	Mutter M 8 /934	Nut	9
117	551 451 40	10	Stutzen GE 15-L/M22x1,5-ED / OMD	Socket	10
118	551 447 40	2	Stutzen EL 10-L / OMD	Socket	11
119	551 609 40	2	Stutzen GE 10-L/M16x1,5 / OMD	Socket	12
120	192 183 40	2	Dichtring Rexroth Pneumatic 811 401 057 4	Seal	13
121	551 456 40	2	Stutzen RED 15/10-L / OMD	Socket	14
122	551 444 40	8	Stutzen EW 10-L / OMD	Socket	15
123	551 301 40	9	Stutzen EW 15-L / OMD	Socket	16
124	551 449 40	4	Stutzen EL 15-L / OMD	Socket	17
125	551 454 40	2	Stutzen ET 15-L / OMD	Socket	18
126	551 455 40	1	Stutzen ET 10-L / OMD ÄM N 0715; ab Bau-Nr.: 73 150	Socket	19

**Bremsanlage  
Brake System**

**908-1700b**

Seite/Page 12 / 14

Bild-Nr Fig Fig Fig Fig Bild nr	ET-Nr Part-No No. de Piece No. de Pieza No. del Pezzo Detalj nr	Stückzahl Qty Qte Ctd Qta Antal		Gegenstand Description Designation Descripcion Designazione Benaemning	
127	592 624 40	1	Stutzen RED 18/ 8-L / OMD	Socket	20
128	592 590 40	2	Stutzen RED 15/ 6-L / OMD	Socket	21
129	592 623 40	1	Stutzen EGE 18-LM / OMD	Socket	22
130	576 057 40	8	Stutzen GE 10-L/M22x1,5 / OMD	Socket	23
131	234 352 40	15	Dichtring Rexroth Pneumatic 811 401 080 4	Seal	24
132	655 066 40	2	Druckluftbehälter Truck Technic 40x276; 12,5bar	Compressed-air reservoir	27
133	654 894 40	4	Spannband Hydac 268 752	Restraining strap	28
134	509 852 98	3	Verschlußschraube AM22x1,5 /7604	Screw plug	29
135	655 065 40	1	Druckluftbehälter Truck Technic 20x246; 12,5bar	Compressed-air reservoir	31
136	654 893 40	2	Spannband Hydac 268 751	Restraining strap	33
137	509 794 98	4	Schraube M10x25 /912	Screw	34
138	509 876 98	4	Mutter M10 /985	Nut	35
139	576 443 40	5	Stutzen GE 12-L/M22x1,5-ED / OMD	Socket	36
140	551 958 40	8	Stutzen EW 12-L / OMD	Socket	37
141	576 442 40	1	Stutzen GE 18-LM-ED / OMD	Socket	42
142	576 468 40	1	Stutzen EL 18-L / OMD	Socket	43
143	592 591 40	1	Stutzen RED 15/ 8-L / OMD	Socket	44
-	546 414 40	1	Schild Bremskreis 1 Kawolus ÄM N 0715; ab Bau-Nr.: 73 150	Labels, brake circuit 1	45

**Bremsanlage  
Brake System**

**908-1700b**

Seite/Page 13 / 14

Bild-Nr Fig Fig Fig Fig Bild nr	ET-Nr Part-No No. de Piece No. de Pieza No. del Pezzo Detalj nr	Stückzahl Qty Qte Ctd Qta Antal		Gegenstand Description Designation Descripcion Designazione Benaemning	46
-	546 415 40	1	Schild Bremskreis 2 Kawolus	Labels, brake circuit 2	
ÄM N 0715; ab Bau-Nr.: 73 150					
<b>Bremsanlage Brake System</b>				<b>908-1700b</b>	Seite/Page 14 14