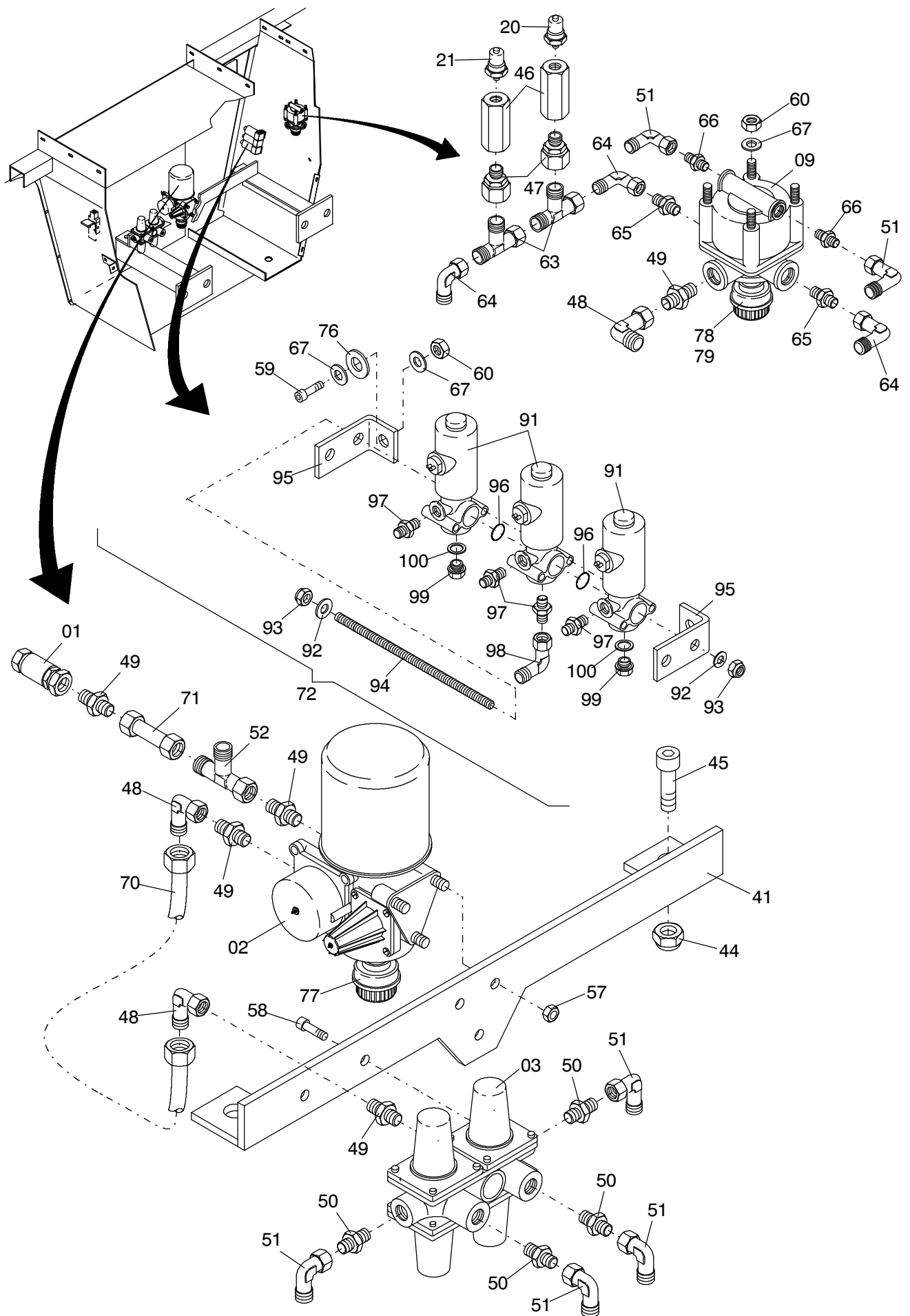
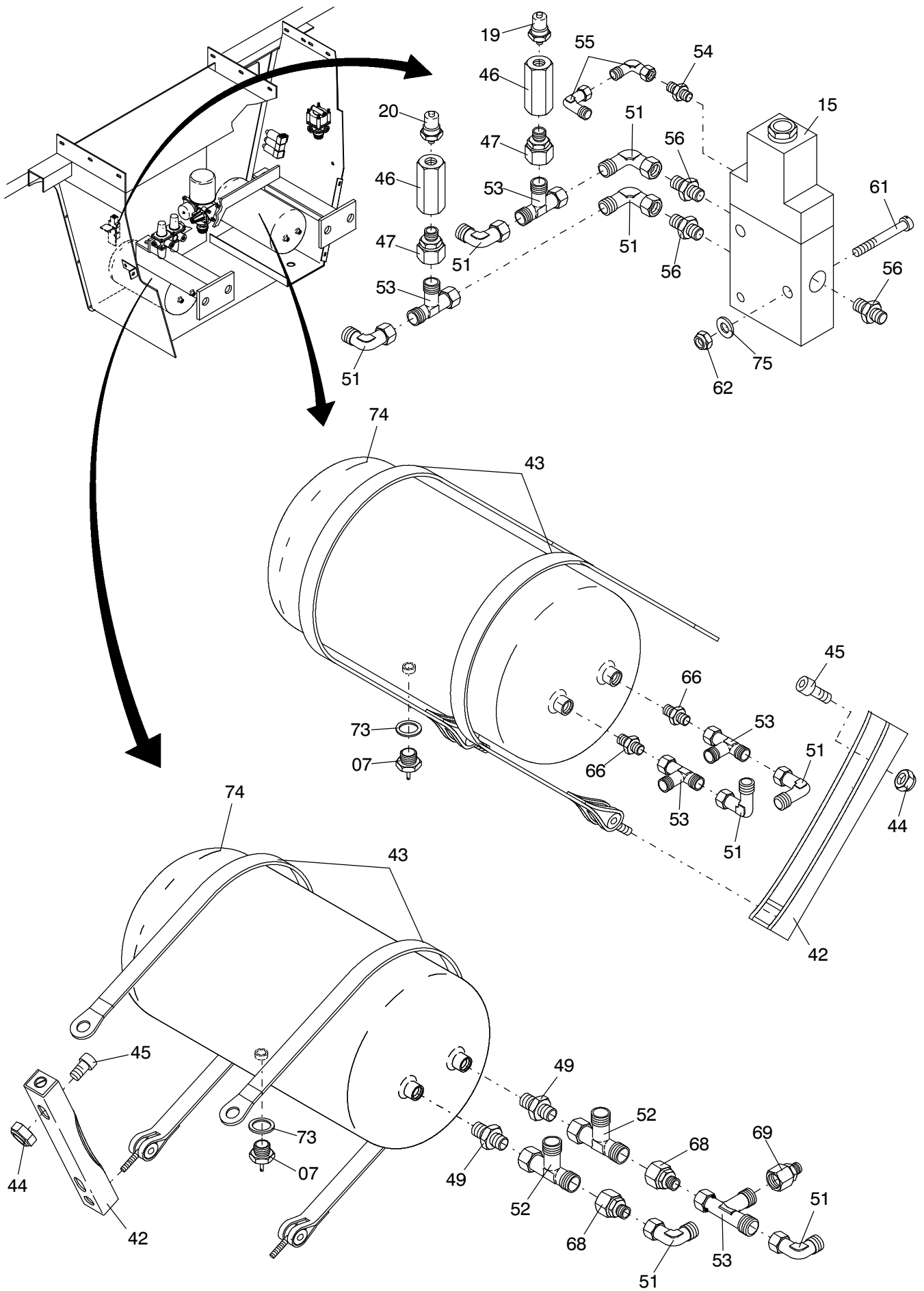


908-1700c



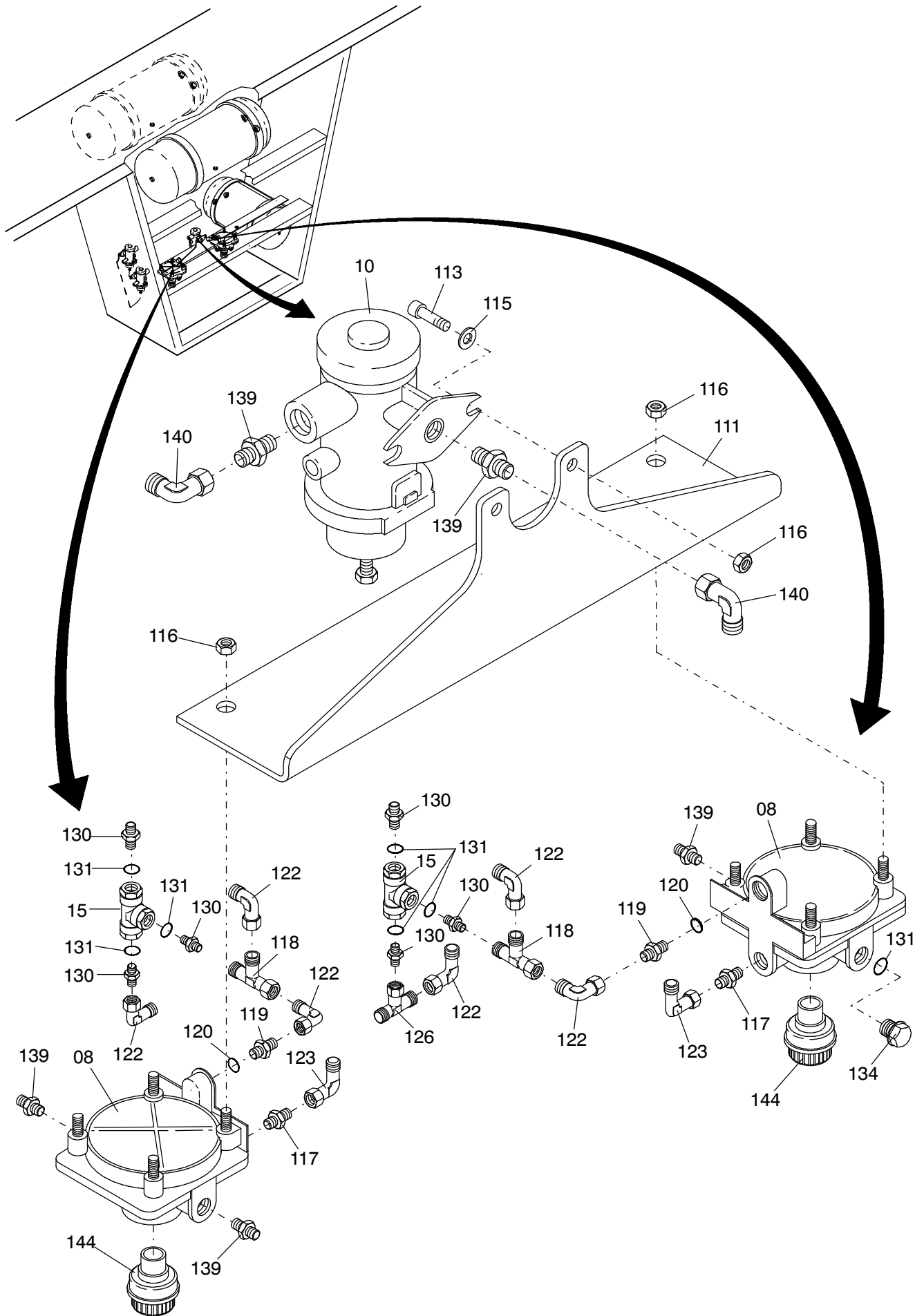
908-1700c

Seite/Page 2 / 9



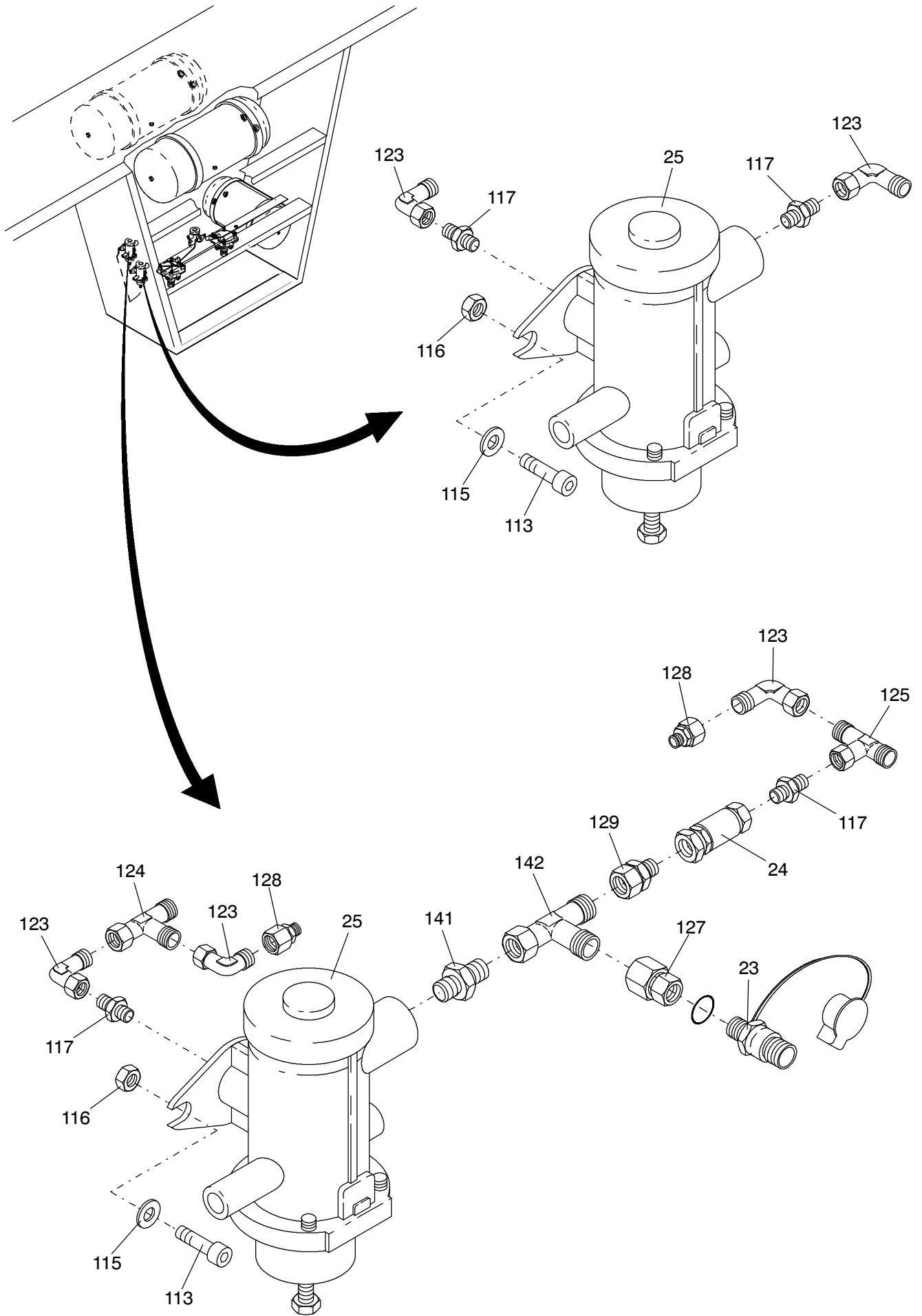
908-1700c

Seite/Page 3 / 9



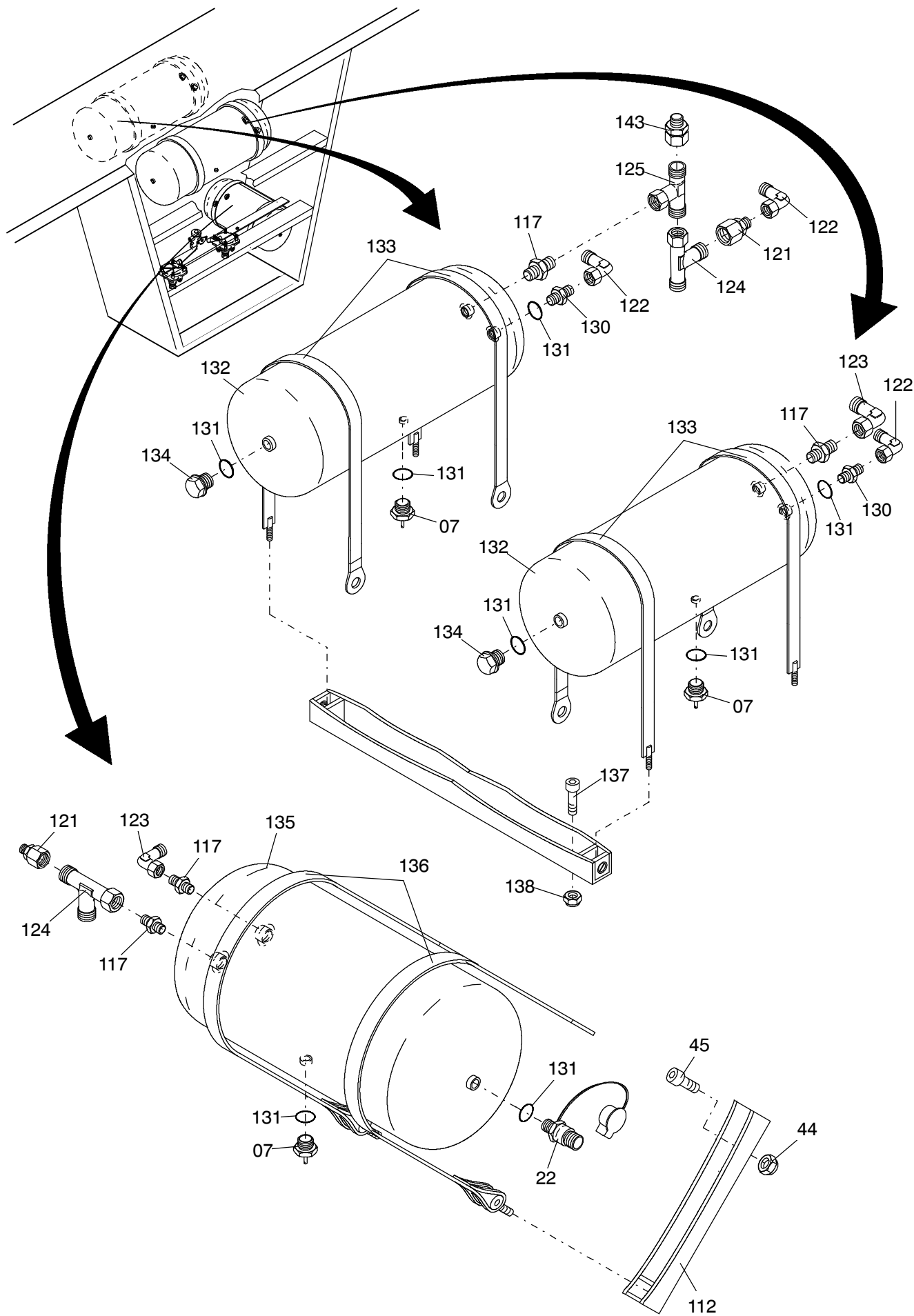
908-1700c

Seite/Page 4 / 9



908-1700c

Seite/Page 5 / 9



908-1700c

Bild-Nr Fig Fig Fig Fig Bild nr	ET-Nr Part-No No. de Piece No. de Pieza No. del Pezzo Detalj nr	Stückzahl Qty Qte Ctd Qta Antal		Gegenstand Description Designation Descripción Designazione Benaemning
01	192 163 40	1	Rückschlagventil	Non-return valve
02	551 150 40	1	Lufttrockner	Air dryer
-	761 176 73	1	Filterelement	Element
03	634 210 40	1	Vierkreisschutzventil	4-Way safety valve
04	224 189 40	1	Bremslichtschalter	Brake light switch
05	635 279 40	1	Bremsventil	Brake valve
06	551 249 40	2	Handbremsventil	Hand brake valve
07	087 257 40	5	Entwässerungsventil	Drain valve
08	551 155 40	2	Relaisventil	Solenoid
09	192 159 40	1	Überlastschutzventil	Overload limiter
10	192 819 40	1	Druckbegrenzungsventil	Pressure relief valve
11	388 713 40	1	Magnetventil	Solenoid valve
12	324 048 40	4	Membranzylinder	Diaphragm cylinder
13	604 259 40	4	Tristopzylinder	Tri stop cylinder
14	387 620 40	2	Tristopzylinder	Tri stop cylinder
15	192 312 40	2	2-Wegeventil	Two-way valve
16	551 154 40	1	Bremsventil	Brake valve
17	576 199 40	3	Druckluftbehälter 40 l	Compressed-air
18	576 197 40	2	Druckluftbehälter 20 l	Compressed-air
19	546 117 40	1	Druckschalter, kpl. 2bar	Pressure switch, assy. 2bar
20	546 118 40	2	Druckschalter, kpl. 2bar	Pressure switch, assy. 2bar
21	546 119 40	1	Druckschalter, kpl. 5bar	Pressure switch, assy. 5bar
22	192 168 40	3	Prüfanschluß	Test point
23	592 200 40	8	Prüfanschluß	Test point
24	087 415 40	1	Rückschlagventil	Non-return valve
25	180 513 40	2	Druckbegrenzungsventil	Pressure relief valve
			Bei Anhängerkupplung zusätzlich Bild-Nr. 31-34	Additionally for trailer coupling fig.-nos. 31-34
31	087 415 40	1	Rückschlagventil	Non-return valve
32	324 097 40	1	Kupplungskopf, rot	Air connection head, red
33	324 098 40	1	Kupplungskopf, gelb	Air connection head, yellow
34	551 161 40	1	Anhängersteuerventil	Control valve
41	542 739 40	1	Halter	Retainer
42	621 769 40	4	Konsole	Console
43	654 893 40	4	Spannband	Restraining strap
44	509 876 98	10	Mutter	Nut
45	509 794 98	10	Schraube	Bolt
46	543 986 40	4	Rohrleitung	Pipe assy.
47	551 633 40	4	Übergangsstück	Adapter
48	551 301 40	3	Stutzen	Socket
49	551 451 40	7	Stutzen	Socket

**Bremsanlage
Brake System**

908-1700c

Seite/Page 7 / 9

Bild-Nr Fig Fig Fig Fig Bild nr	ET-Nr Part-No No. de Piece No. de Pieza No. del Pezzo Detalj nr	Stückzahl Qty Qte Ctd Qta Antal		Gegenstand Description Designation Descripcion Designazione Benaemning
50	551 609 40	4	Stutzen	Socket
51	551 444 40	14	Stutzen	Socket
52	551 449 40	3	Stutzen	Socket
53	551 447 40	5	Stutzen	Socket
54	551 634 40	1	Stutzen	Socket
55	551 635 40	2	Stutzen	Socket
56	551 617 40	4	Stutzen	Socket
57	509 864 98	3	Mutter	Nut
58	509 787 98	2	Schraube	Screw
59	509 788 98	2	Schraube	Screw
60	509 870 98	4	Mutter	Nut
61	510 223 98	2	Schraube	Screw
62	510 875 98	2	Mutter	Nut
63	551 380 40	2	Stutzen	Socket
64	551 958 40	3	Stutzen	Socket
65	576 443 40	2	Stutzen	Socket
66	576 057 40	4	Stutzen	Socket
67	510 321 98	4	Scheibe	Washer
68	551 456 40	2	Stutzen	Socket
69	551 615 40	1	Stutzen	Socket
70	543 442 40	1	Rohrleitung	Pipe assy.
71	543 443 40	1	Rohrleitung	Pipe assy.
72	542 816 40	1	Achssteuerung kpl. Bild-Nr.: 91-100	Axle control, assy. fig.-nos.: 91-100
73	234 352 40	6	Dichtring	Seal
74	655 065 40	2	Druckluftbehälter	Compressed-air reservoir
75	340 461 99	2	Scheibe	Washer
76	510 314 98	2	Scheibe	Washer
77	621 299 40	1	Geräuschdämpfer	Noise absorber
-	546 417 40	1	Schild Nebenverbraucher	Labels, secondary consumers
-	546 416 40	1	Schild Bremskreis 3	Labels, brake circuit 3
78	287 241 40	1	Geräuschdämpfer	Noise absorber
79	287 240 40	1	Führungskappe	Cap
91	654 387 40	3	Magnetventil	Solenoid valve
92	510 321 98	4	Scheibe	Washer
93	509 870 98	4	Mutter	Nut
94	510 086 98	2	Gewindebolzen	Threaded pin
95	542 341 40	2	Halter	Retainer
96	576 132 40	2	Dichtung	Gasket
97	551 617 40	4	Verschraubung	Union
98	551 444 40	1	Verschraubung	Union

**Bremsanlage
Brake System**

908-1700c

Seite/Page 8 / 9

Bild-Nr Fig Fig Fig Fig Bild nr	ET-Nr Part-No No. de Piece No. de Pieza No. del Pezzo Detalj nr	Stückzahl Qty Qte Ctd Qta Antal		Gegenstand Description Designation Descripcion Designazione Benaemning
99	509 850 98	2	Verschlußschraube	Screw plug
100	192 175 40	2	Dichtring	Seal
111	547 346 40	1	Halter	Retainer
112	621 769 40	2	Konsole	Console
113	509 788 98	6	Schraube	Screw
114	509 787 98	2	Schraube	Screw
115	510 321 98	6	Scheibe	Washer
116	509 870 98	14	Mutter	Nut
117	551 451 40	10	Stutzen	Socket
118	551 447 40	2	Stutzen	Socket
119	551 609 40	2	Stutzen	Socket
120	192 183 40	2	Dichtring	Seal
121	551 456 40	2	Stutzen	Socket
122	551 444 40	8	Stutzen	Socket
123	551 301 40	9	Stutzen	Socket
124	551 449 40	4	Stutzen	Socket
125	551 454 40	2	Stutzen	Socket
126	551 455 40	1	Stutzen	Socket
127	592 624 40	1	Stutzen	Socket
128	592 590 40	2	Stutzen	Socket
129	592 623 40	1	Stutzen	Socket
130	576 057 40	8	Stutzen	Socket
131	234 352 40	15	Dichtring	Seal
132	655 066 40	2	Druckluftbehälter	Compressed-air reservoir
133	654 894 40	4	Spannband	Restraining strap
134	509 852 98	3	Verschlußschraube	Screw plug
135	655 065 40	1	Druckluftbehälter	Compressed-air reservoir
136	654 893 40	2	Spannband	Restraining strap
137	509 794 98	4	Schraube	Screw
138	509 876 98	4	Mutter	Nut
139	576 443 40	5	Stutzen	Socket
140	551 958 40	8	Stutzen	Socket
141	576 442 40	1	Stutzen	Socket
142	576 468 40	1	Stutzen	Socket
143	592 591 40	1	Stutzen	Socket
-	546 414 40	1	Schild Bremskreis 1	Labels, brake circuit 1
-	546 415 40	1	Schild Bremskreis 2	Labels, brake circuit 2
144	621 299 40	2	Geräuschdämpfer	Noise absorber

**Bremsanlage
Brake System**

908-1700c

Seite/Page 9 / 9