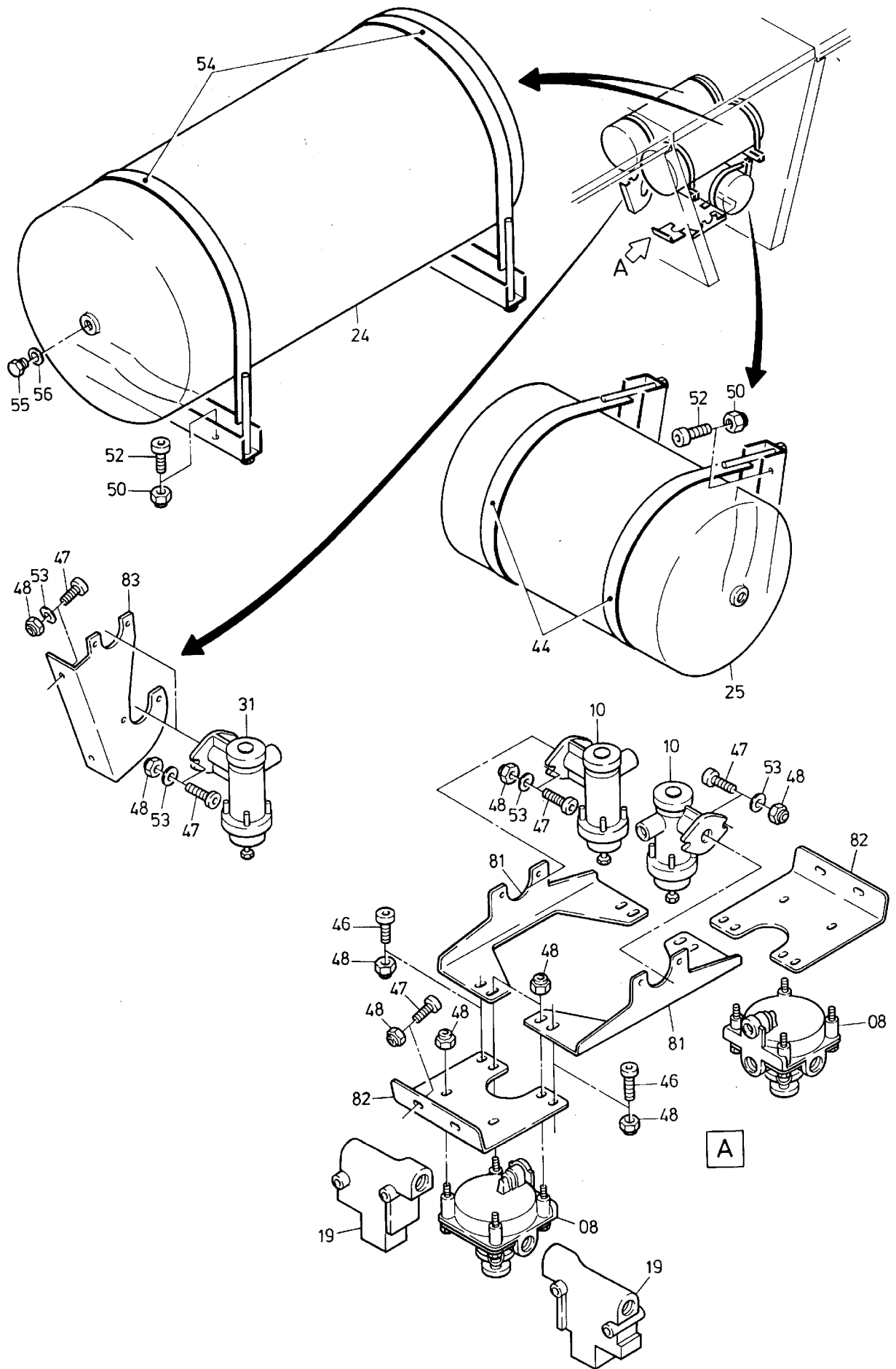


908-1710a

Seite/Page 1 / 4



908-1710a

Seite/Page 2 / 4

Bild-Nr Fig Fig Fig Fig Bild nr	ET-Nr Part-No No. de Piece No. de Pieza No. del Pezzo Detalj nr	Stückzahl Qty Qte Ctd Qta Antal		Gegenstand Description Designation Descripcion Designazione Benaeming
01	192 163 40	1	Rückschlagventil	Non-return valve
02	551 150 40	1	Lufttrockner	Air dryer
03	192 152 40	1	Vierkreisschutzventil	4-Way safety valve
04	224 189 40	1	Bremslichtschalter	Brake light switch
05	324 053 40	1	Bremsventil	Brake valve
06	551 249 40	2	Handbremsventil	Hand brake valve
07	087 257 40	5	Entwässerungsventil	Drain valve
08	551 155 40	2	Relaisventil	Solenoid
09	192 159 40	1	Überlastschutzventil	Overload limiter
10	192 819 40	2	Druckbegrenzungsventil	Pressure relief valve
11	388 713 40	1	Magnetventil	Solenoid valve
12	324 048 40	4	Membranzylinder	Diaphragm cylinder
13	192 156 40	4	Tristopzylinder	Tri stop cylinder
14	387 620 40	2	Tristopzylinder	Tri stop cylinder
15	192 312 40	2	2-Wegeventil	Two-way valve
16	551 154 40	1	Bremsventil	Brake valve
19	461 898 40	4	Magnetventil	Solenoid valve
20	087 415 40	2	Rückschlagventil	Non-return valve
21	324 097 40	1	Kupplungskopf, rot	Air connection head, red
22	324 098 40	1	Kupplungskopf, gelb	Air connection head, yellow
23	551 161 40	1	Anhängersteuerventil	Control valve
24	576 199 40	3	Druckluftbehälter 40 l	Compressed-air
25	576 197 40	2	Druckluftbehälter 20 l	Compressed-air
26	546 117 40	1	Druckschalter,kpl. 2bar	Pressure switch,assy. 2bar
27	546 118 40	2	Druckschalter,kpl. 2bar	Pressure switch,assy. 2bar
28	546 119 40	1	Druckschalter,kpl. 5bar	Pressure switch,assy. 5bar
29	192 168 40	3	Prüfanschluß	Test point
30	592 200 40	8	Prüfanschluß	Test point
31	180 513 40	2	Druckbegrenzungsventil	Pressure relief valve
32	461 899 40	2	Stabsensor	Sensor
33	592 778 40	2	Stabsensor	Sensor
34	461 900 40	4	Klemmbuchse	Socket
35	454 672 40	2	Buchse mit Mutter	Bushing with nut
-	543 197 40	1	Kabelbaum	Harness
-	551 127 40	1	Infomodul A387	Mudol
-	399 773 40	1	Relais	Relay
41	542 739 40	1	Halter	Retainer
42	542 738 40	1	Halter	Retainer
43	542 728 40	1	Halter	Retainer
44	551 152 40	6	Spannband	Restraining strap

Bremsanlage - ABS 6x4
Brake System - ABS 6x4

908-1710a

Seite/Page 3 / 4

Bild-Nr Fig Fig Fig Fig Bild nr	ET-Nr Part-No No. de Piece No. de Pieza No. del Pezzo Detalj nr	Stückzahl Qty Qte Ctd Qta Antal		Gegenstand Description Designation Descripcion Designazione Benaemning
45	509 864 98	3	Mutter	Nut
46	509 787 98	6	Schraube	Screw
47	509 788 98	22	Schraube	Screw
48	509 870 98	34	Mutter	Nut
49	509 785 98	2	Schraube	Screw
50	509 876 98	26	Mutter	Nut
51	509 869 98	2	Mutter	Nut
52	509 794 98	26	Schraube	Bolt
53	510 321 98	12	Scheibe	Washer
54	551 153 40	6	Spannband	Restraining strap
55	509 852 98	2	Verschlußschraube	Screw plug
56	234 352 40	2	Dichtring	Seal
57	542 816 40	1	Achssteuerung	Axle control
61	207 323 40	3	Magnetventil	Solenoid valve
62	510 321 98	4	Scheibe	Washer
63	509 870 98	4	Mutter	Nut
64	510 086 98	2	Gewindebolzen	Threaded pin
65	542 341 40	2	Halter	Retainer
66	576 132 40	2	Dichtung	Gasket
67	551 617 40	4	Verschraubung	Union
68	551 444 40	1	Verschraubung	Union
69	509 850 98	2	Verschlußschraube	Screw plug
70	192 175 40	2	Dichtring	Seal
81	542 571 40	2	Halter	Retainer
82	542 733 40	2	Halter	Retainer
83	543 460 40		Halter	Retainer

Bremsanlage - ABS 6x4
Brake System - ABS 6x4

908-1710a

Seite/Page 4 / 4