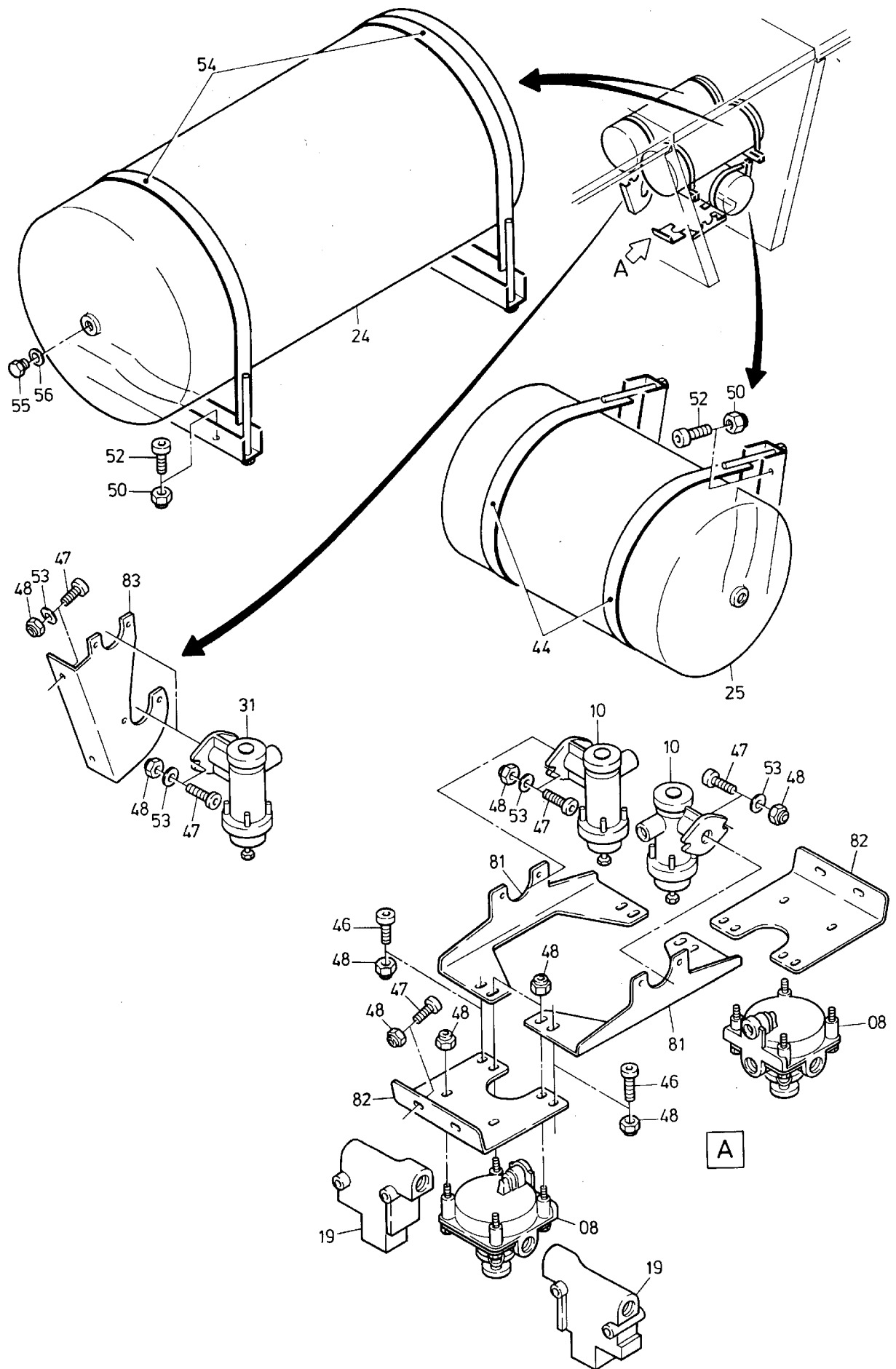


908-1711a



908-1711a

| Bild-Nr Fig Fig Fig Fig Bild nr | ET-Nr Part-No No. de Piece No. de Pieza No. del Pezzo Detalj nr | Stückzahl Qty Qte Ctd Qta Antal | | Gegenstand Description Designation Descripcion Designazione Benaemning |
|--|--|--|-------------------------|---|
| 01 | 192 163 40 | 1 | Rückschlagventil | Non-return valve |
| 02 | 551 150 40 | 1 | Lufttrockner | Air dryer |
| 03 | 192 152 40 | 1 | Vierkreisschutzventil | 4-Way safety valve |
| 04 | 224 189 40 | 1 | Bremslichtschalter | Brake light switch |
| 05 | 324 053 40 | 1 | Bremsventil | Brake valve |
| 06 | 551 249 40 | 2 | Handbremsventil | Hand brake valve |
| 07 | 087 257 40 | 5 | Entwässerungsventil | Drain valve |
| 08 | 551 155 40 | 2 | Relaisventil | Solenoid |
| 09 | 192 159 40 | 1 | Überlastschutzventil | Overload limiter |
| 10 | 192 819 40 | 2 | Druckbegrenzungsventil | Pressure relief valve |
| 11 | 388 713 40 | 1 | Magnetventil | Solenoid valve |
| 12 | 324 048 40 | 4 | Membranzylinder | Diaphragm cylinder |
| 13 | 192 156 40 | 4 | Tristopzylinder | Tri stop cylinder |
| 14 | 387 620 40 | 2 | Tristopzylinder | Tri stop cylinder |
| 15 | 192 312 40 | 2 | 2-Wegeventil | Two-way valve |
| 16 | 551 154 40 | 1 | Bremsventil | Brake valve |
| 19 | 001 324 12 | 4 | Magnetventil | Solenoid valve |
| 20 | 087 415 40 | 2 | Rückschlagventil | Non-return valve |
| 21 | 324 097 40 | 1 | Kupplungskopf, rot | Air connection head, red |
| 22 | 324 098 40 | 1 | Kupplungskopf, gelb | Air connection head, yellow |
| 23 | 551 161 40 | 1 | Anhängersteuerventil | Control valve |
| 24 | 576 199 40 | 3 | Druckluftbehälter 40 l | Compressed-air |
| 25 | 576 197 40 | 2 | Druckluftbehälter 20 l | Compressed-air |
| 26 | 546 117 40 | 1 | Druckschalter,kpl. 2bar | Pressure switch,assy. 2bar |
| 27 | 546 118 40 | 2 | Druckschalter,kpl. 2bar | Pressure switch,assy. 2bar |
| 28 | 546 119 40 | 1 | Druckschalter,kpl. 5bar | Pressure switch,assy. 5bar |
| 29 | 192 168 40 | 3 | Prüfanschluß | Test point |
| 30 | 592 200 40 | 8 | Prüfanschluß | Test point |
| 31 | 180 513 40 | 2 | Druckbegrenzungsventil | Pressure relief valve |
| 32 | 461 899 40 | 4 | Stabsensor | Sensor |
| 32 | 461 900 40 | 4 | Klemmbuchse | Socket |
| 33 | 454 672 40 | 4 | Buchse mit Mutter | Bushing with nut |
| - | 543 197 40 | 1 | Kabelbaum | Harness |
| - | 551 127 40 | 1 | Infomodul | Mudol |
| - | 399 773 40 | 1 | Relais | Relay |
| 41 | 542 739 40 | 1 | Halter | Retainer |
| 42 | 542 738 40 | 1 | Halter | Retainer |
| 43 | 542 728 40 | 1 | Halter | Retainer |
| 44 | 551 152 40 | 6 | Spannband | Restraining strap |
| 45 | 509 864 98 | 3 | Mutter | Nut |

Bremsanlage - ABS 6x6
Brake System - ABS 6x6

908-1711a

Seite/Page 3 / 4

| Bild-Nr Fig Fig Fig Fig Bild nr | ET-Nr Part-No No. de Piece No. de Pieza No. del Pezzo Detalj nr | Stückzahl Qty Qte Ctd Qta Antal | | Gegenstand Description Designation Descripcion Designazione Benaeming |
|--|--|--|-------------------|--|
| 46 | 509 787 98 | 6 | Schraube | Screw |
| 47 | 509 788 98 | 22 | Schraube | Screw |
| 48 | 509 870 98 | 34 | Mutter | Nut |
| 49 | 509 785 98 | 2 | Schraube | Screw |
| 50 | 509 876 98 | 26 | Mutter | Nut |
| 51 | 509 869 98 | 2 | Mutter | Nut |
| 52 | 509 794 98 | 26 | Schraube | Bolt |
| 53 | 510 321 98 | 12 | Scheibe | Washer |
| 54 | 551 153 40 | 6 | Spannband | Restraining strap |
| 55 | 509 852 98 | 2 | Verschlußschraube | Screw plug |
| 56 | 234 352 40 | 2 | Dichtring | Seal |
| 57 | 542 816 40 | 1 | Achssteuerung | Axle control |
| 61 | 207 323 40 | 3 | Magnetventil | Solenoid valve |
| 62 | 510 321 98 | 4 | Scheibe | Washer |
| 63 | 509 870 98 | 4 | Mutter | Nut |
| 64 | 510 086 98 | 2 | Gewindebolzen | Threaded pin |
| 65 | 542 341 40 | 2 | Halter | Retainer |
| 66 | 576 132 40 | 2 | Dichtung | Gasket |
| 67 | 551 617 40 | 4 | Verschraubung | Union |
| 68 | 551 444 40 | 1 | Verschraubung | Union |
| 69 | 509 850 98 | 2 | Verschlußschraube | Screw plug |
| 70 | 192 175 40 | 2 | Dichtring | Seal |
| 81 | 542 571 40 | 2 | Halter | Retainer |
| 82 | 542 733 40 | 2 | Halter | Retainer |
| 83 | 543 460 40 | | Halter | Retainer |

Bremsanlage - ABS 6x6
Brake System - ABS 6x6

908-1711a

Seite/Page 4 / 4