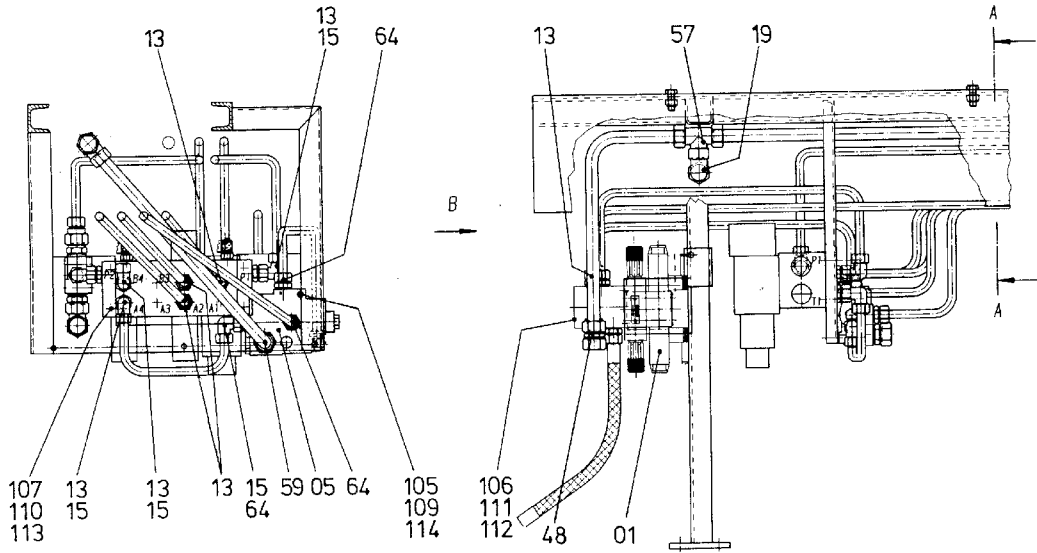
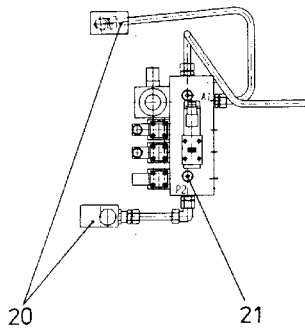
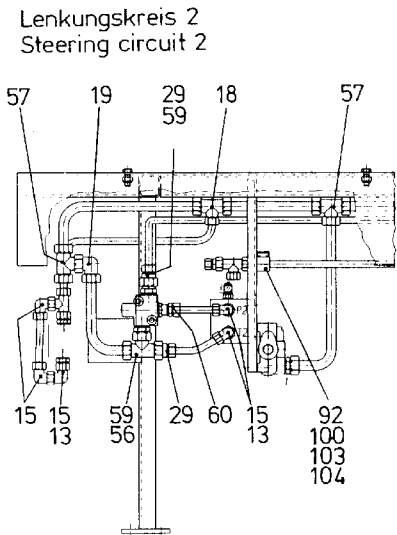
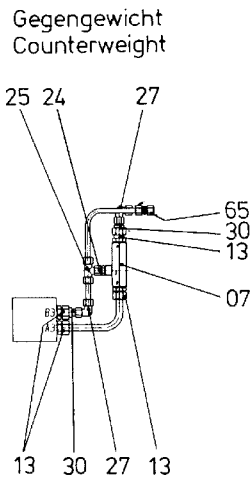
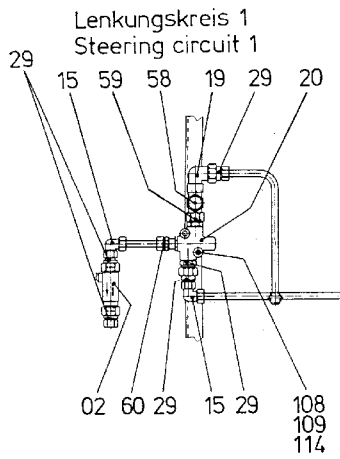
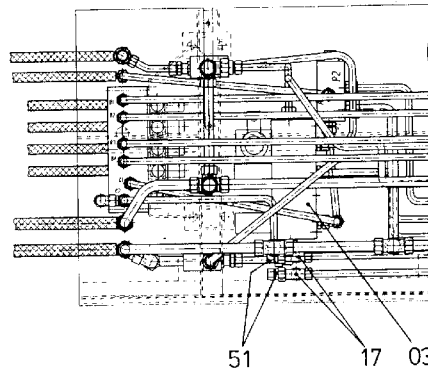
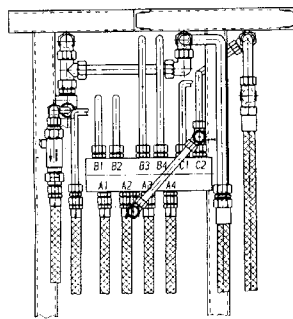


908-1805-1

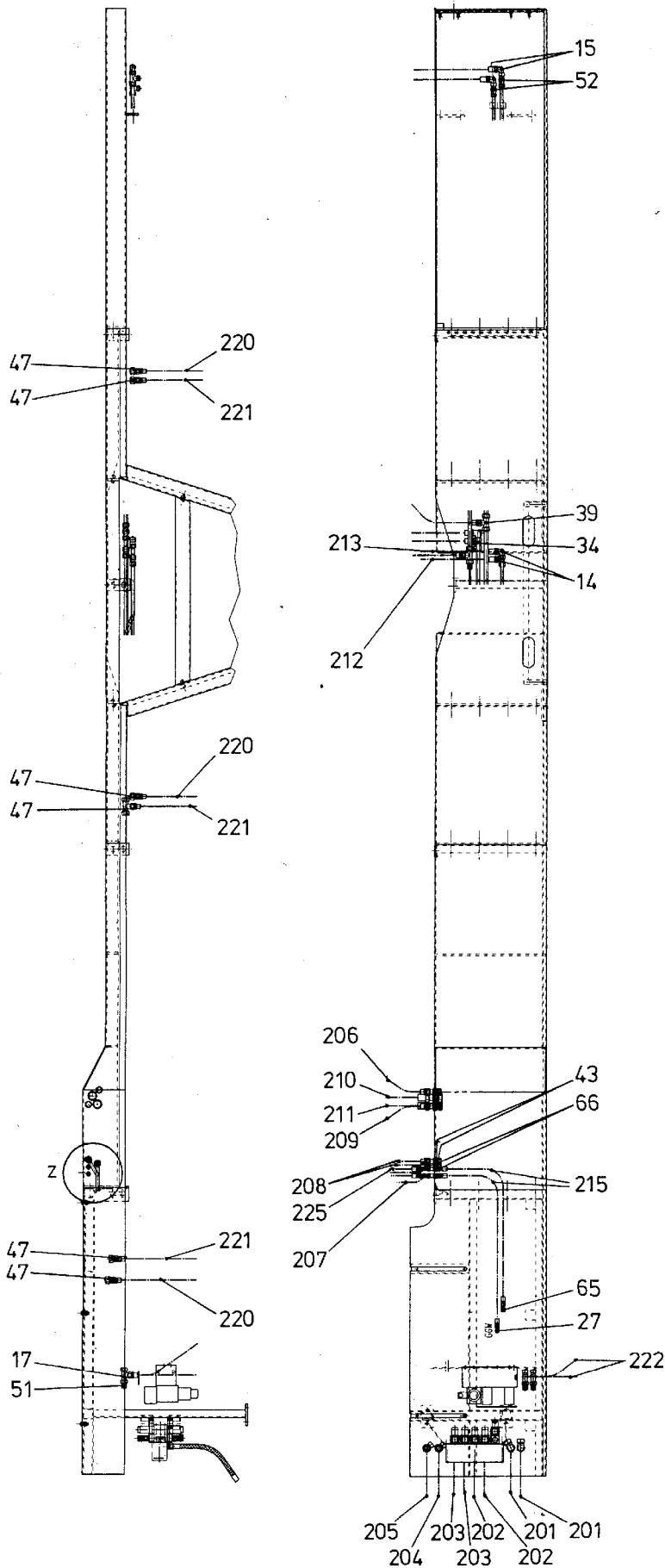
Schnitt A-A
Cross section A-A



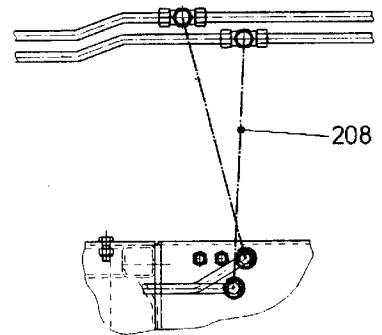
Ansicht B
View B



908-1805-1



Einzelheit Z
Detail Z



908-1805-1

Bild-Nr Fig Fig Fig Fig Bild nr	ET-Nr Part-No No. de Piece No. de Pieza No. del Pezzo Detalj nr	Stückzahl Qty Qte Ctd Qta Antal		Gegenstand Description Designation Descripcion Designazione Benaemning
01	604 349 40	1	Lenkungsblock 1	Steering block 1
02	-	1	Durchflußanzeiger s. EL-Blatt 90-0338	Flow indicator see page 90-0338
03	604 350 40	1	Lenkungsblock 2	Steering block 2
05	-	1	Ventilblock s. EL-Blatt 90-1037	Valve block see page 90-1037
07	269 544 40	1	Rückschlagventil	Non-return valve
08	604 353 40	3	Sperrventil	Non-return valve
09	604 354 40	2	Hydro-Speicher	Accumulator
10	604 355 40	1	Hydro-Speicher	Accumulator
11	515 929 40	1	Sperrventil	Non-return valve
12	551 443 40	1	Verschraubung	Union
13	551 452 40	25	Verschraubung	Union
14	509 545 98	8	Verschraubung	Union
15	551 301 40	13	Verschraubung	Union
17	509 550 98	4	Verschraubung	Union
18	551 481 40	1	Verschraubung	Union
19	551 480 40	3	Verschraubung	Union
20	551 940 40	2	Stromregelventil	Flow control valve
21	604 695 40	2	Meß-Kupplung	Test adapter
23	604 196 40	2	Verschraubung	Union
24	551 349 40	1	Verschraubung	Union
25	551 455 40	1	Verschraubung	Union
27	551 444 40	2	Verschraubung	Union
29	551 483 40	6	Verschraubung	Union
30	551 456 40	2	Verschraubung	Union
32	551 389 40	3	Verschraubung	Union
33	551 441 40	2	Verschraubung	Union
34	509 542 98	4	Verschraubung	Union
35	551 448 40	1	Verschraubung	Union
36	551 479 40	1	Verschraubung	Union
37	604 694 40	3	Verschraubung	Union
38	551 477 40	1	Verschraubung	Union
39	509 547 98	2	Verschraubung	Union
40	551 478 40	2	Verschraubung	Union
42	509 410 98	2	Verschraubung	Union
43	509 591 98	4	Verschraubung	Union
44	509 592 98	2	Verschraubung	Union
45	551 524 40	1	Verschraubung	Union
46	551 525 40	3	Verschraubung	Union
47	551 526 40	5	Verschraubung	Union
48	509 811 98	15	Verschraubung	Union

**Hydraulik linke Seite
Hydraulic L.H.**

908-1805-1

Seite/Page 4/6

Bild-Nr Fig Fig Fig Fig Bild nr	ET-Nr Part-No No. de Piece No. de Pieza No. del Pezzo Detalj nr	Stückzahl Qty Qte Ctd Qta Antal		Gegenstand Description Designation Description Designazione Benaemning
51	551 987 40	2	Verschraubung	Union
52	551 991 40	2	Verschraubung	Union
53	551 988 40	1	Verschraubung	Union
54	576 469 40	1	Verschraubung	Union
55	576 391 40	1	Verschraubung	Union
57	509 461 98	3	Verschraubung	Union
59	551 531 40	5	Verschraubung	Union
60	551 279 40	2	Verschraubung	Union
64	551 451 40	3	Verschraubung	Union
65	510 222 98	1	Verschraubung	Union
66	551 447 40	2	Verschraubung	Union
100	509 778 98	77	Schraube	Screw
104	509 878 98	77	Scheibe	Washer
105	509 796 98	2	Schraube	Bolt
106	509 804 98	4	Schraube	Screw
107	509 787 98	4	Schraube	Screw
108	509 798 98	2	Schraube	Bolt
109	509 863 98	4	Mutter	Nut
110	509 862 98	4	Mutter	Nut
111	509 861 98	4	Mutter	Nut
112	340 506 99	4	Scheibe	Washer
113	510 321 98	4	Scheibe	Washer
114	510 314 98	4	Scheibe	Washer
201	510 829 98	2	Schlauchleitung	Hose assy.
202	510 815 98	2	Schlauchleitung	Hose assy.
203	510 811 98	2	Schlauchleitung	Hose assy.
204	510 813 98	1	Schlauchleitung	Hose assy.
205	510 816 98	1	Schlauchleitung	Hose assy.
206	510 805 98	1	Schlauchleitung	Hose assy.
207	510 793 98	2	Schlauchleitung GG-Zyl.	Hose assy. counterweight cyl.
208	510 817 98	2	Schlauchleitung	Hose assy.
209	510 809 98	1	Schlauchleitung	Hose assy.
210	510 830 98	1	Schlauchleitung	Hose assy.
211	510 828 98	1	Schlauchleitung	Hose assy.
212	510 818 98	1	Schlauchleitung	Hose assy.
213	510 812 98	1	Schlauchleitung	Hose assy.
215	510 796 98	2	Schlauchleitung GG-Zyl.	Hose assy. counterweight cyl.
220	510 794 98	3	Schlauchleitung	Hose assy.
221	510 795 98	3	Schlauchleitung	Hose assy.
222	510 807 98	2	Schlauchleitung	Hose assy.
225	510 799 98	2	Schlauchleitung GG-Zyl.	Hose assy. counterweight cyl.
Hydraulik linke Seite Hydraulic L.H.				908-1805-1 Seite/Page 5/6

Bild-Nr Fig Fig Fig Fig Bild nr	ET-Nr Part-No No. de Piece No. de Pieza No. del Pezzo Detalj nr	Stückzahl Qty Qte Ctd Qta Antal	Gegenstand Description Designation Descripcion Designazione Benaemning
			<p>weitere Rohrverschraubungen further unions s. EL-Blatt 90-9998, Anhang see page 90-9998, annex</p> <p>Rohre Pipes s. EL-Blatt 90-9959, Anhang see page 90-9959, annex</p> <p>Rohrschellen Pipe clamps s. EL-Blatt 90-9995, Anhang see page 90-9995, annex</p>
Hydraulik linke Seite Hydraulic L.H.			908-1805-1 Seite/Page 6/6