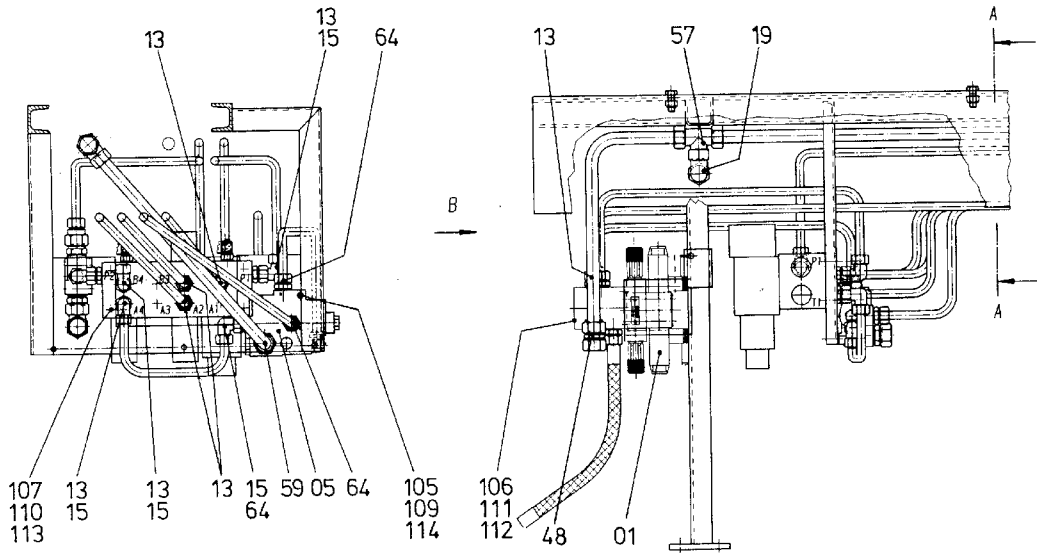
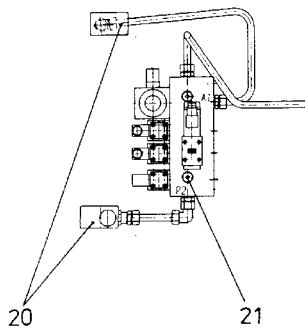
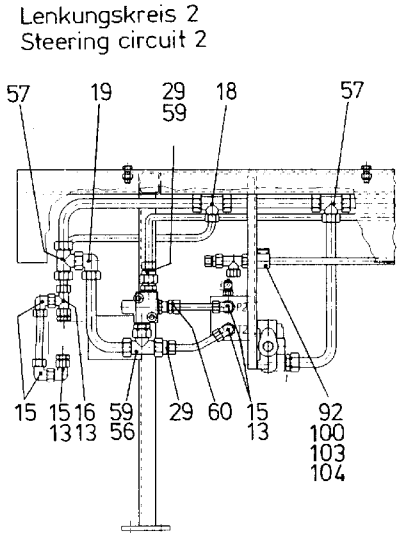
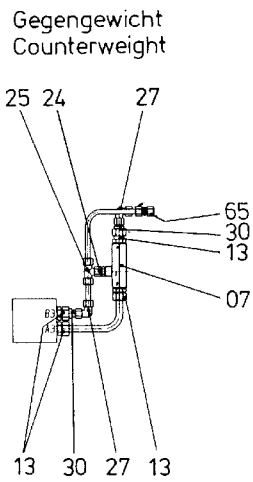
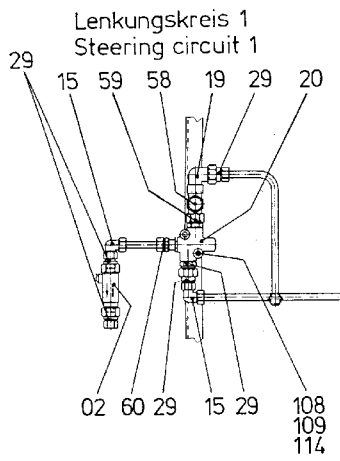
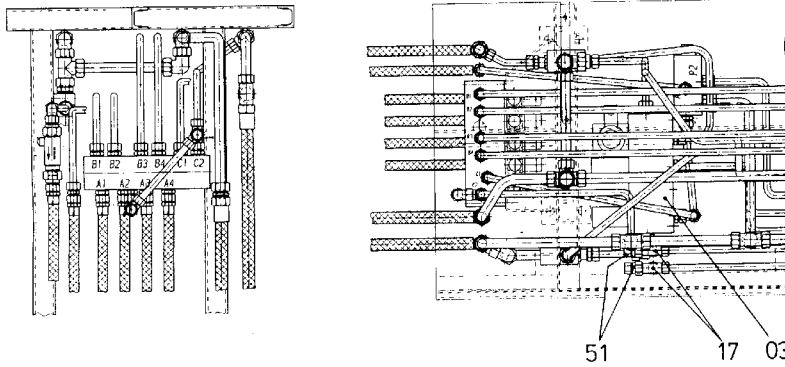


908-1805

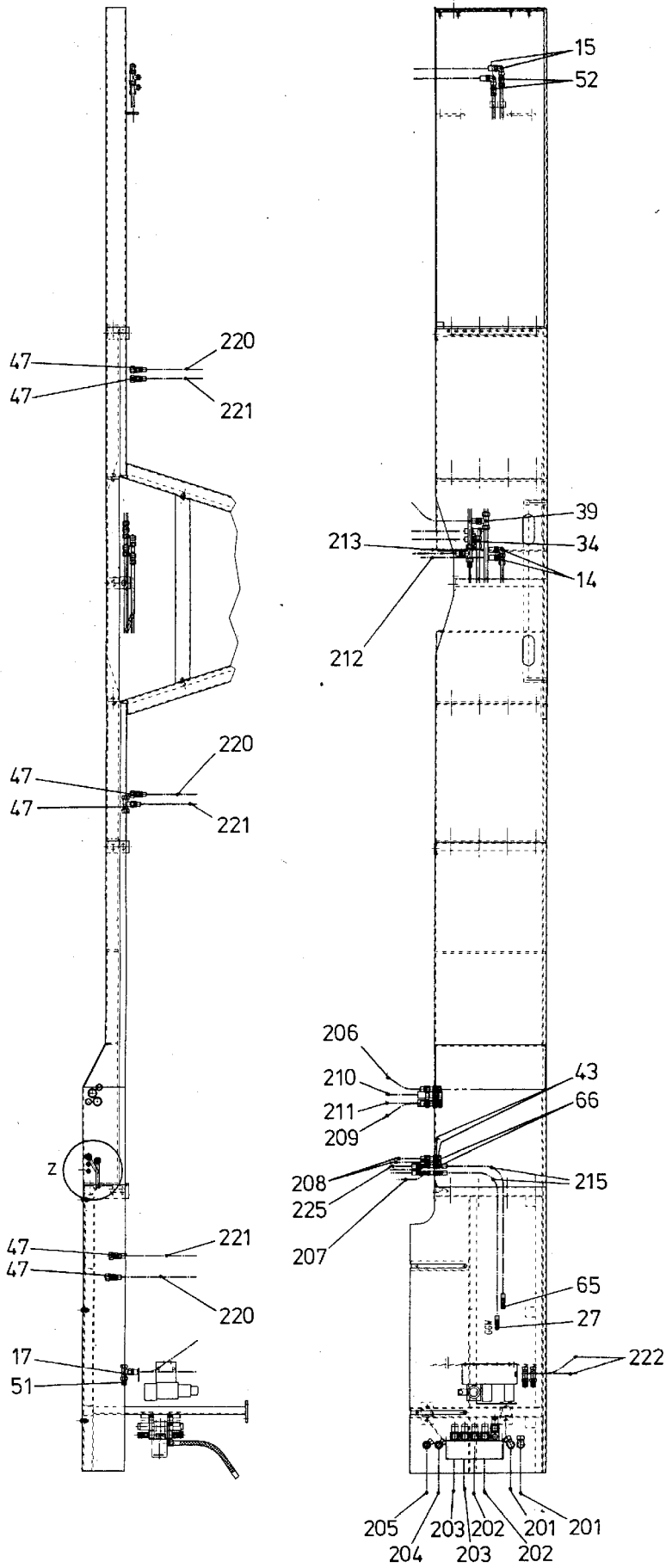
Schnitt A-A
Cross section A-A



Ansicht B
View B



908-1805



908-1805

Bild-Nr Fig Fig Fig Fig Bild nr	ET-Nr Part-No No. de Piece No. de Pieza No. del Pezzo Detailj nr	Stückzahl Qty Qte Ctd Qta Antal		Gegenstand Description Designation Descripcion Designazione Benaemning
01	515 971 40	1	Lenkungsblock I (Bosch) s.EL-Blatt 90-2895	Control block steering I see page 90-2895
01	621 686 40	1	Lenkungsblock I (Rexroth) s.EL-Blatt 90-2903	Control block steering I see page 90-2903
02	-	1	Durchflußanzeiger s. EL-Blatt 90-0338	Flow indicator see page 90-0338
03	604 455 40	1	Lenkungsblock II (Bosch) s.EL-Blatt 90-2896	Control block steering II see page 90-2896
03	621 687 40	1	Lenkungsblock II (Rexroth) s.EL-Blatt 90-2904	Control block steering II see page 90-2904
05	-	1	Ventilblock s. EL-Blatt 90-1037	Valve block see page 90-1037
07	269 544 40	1	Rückschlagventil	Non-return valve
08	551 413 40	3	Sperrventil	Non-return valve
09	515 927 40	2	Hydro-Speicher	Accumulator
10	515 928 40	1	Hydro-Speicher	Accumulator
11	515 929 40	1	Sperrventil	Non-return valve
12	551 443 40	1	Verschraubung	Union
13	551 452 40	25	Verschraubung	Union
14	509 545 98	8	Verschraubung	Union
15	551 301 40	13	Verschraubung	Union
16	551 449 40	1	Verschraubung	Union
17	509 550 98	4	Verschraubung	Union
18	551 481 40	1	Verschraubung	Union
19	551 480 40	3	Verschraubung	Union
20	551 940 40	2	Stromregelventil	Flow control valve
21	153 646 40	2	Meß-Kupplung	Test adapter
23	604 196 40	2	Verschraubung	Union
24	551 349 40	1	Verschraubung	Union
25	551 455 40	1	Verschraubung	Union
27	551 444 40	2	Verschraubung	Union
29	551 483 40	6	Verschraubung	Union
30	551 456 40	2	Verschraubung	Union
32	551 389 40	3	Verschraubung	Union
33	551 441 40	2	Verschraubung	Union
34	509 542 98	4	Verschraubung	Union
35	551 448 40	1	Verschraubung	Union
36	551 479 40	1	Verschraubung	Union
37	551 984 40	3	Verschraubung	Union
38	551 477 40	1	Verschraubung	Union
39	509 547 98	2	Verschraubung	Union
40	551 478 40	2	Verschraubung	Union
42	509 410 98	2	Verschraubung	Union

Hydraulik linke Seite
Hydraulic L.H.

908-1805

Seite/Page 4/6

Bild-Nr Fig Fig Fig Fig Bild nr	ET-Nr Part-No No. de Piece No. de Pieza No. del Pezzo Detailj nr	Stückzahl Qty Qte Ctd Qta Antal		Gegenstand Description Designation Description Designazione Benaemning
43	509 591 98	4	Verschraubung	Union
44	509 592 98	2	Verschraubung	Union
45	551 524 40	1	Verschraubung	Union
46	551 525 40	3	Verschraubung	Union
47	551 526 40	5	Verschraubung	Union
48	509 811 98	15	Verschraubung	Union
51	551 987 40	2	Verschraubung	Union
52	551 991 40	2	Verschraubung	Union
53	551 988 40	1	Verschraubung	Union
54	576 469 40	1	Verschraubung	Union
55	576 391 40	1	Verschraubung	Union
57	509 461 98	3	Verschraubung	Union
59	551 531 40	5	Verschraubung	Union
60	551 279 40	2	Verschraubung	Union
64	551 451 40	3	Verschraubung	Union
65	510 222 98	1	Verschraubung	Union
66	551 447 40	2	Verschraubung	Union
100	509 777 98	-	Schraube	Screw
104	509 878 98	-	Scheibe	Washer
105	509 795 98	2	Schraube	Bolt
106	509 804 98	4	Schraube	Screw
107	509 787 98	4	Schraube	Screw
108	509 798 98	2	Schraube	Bolt
109	509 863 98	4	Mutter	Nut
110	509 862 98	4	Mutter	Nut
111	509 861 98	4	Mutter	Nut
112	340 506 99	4	Scheibe	Washer
113	510 321 98	4	Scheibe	Washer
114	510 314 98	4	Scheibe	Washer
201	551 911 40	2	Schlauchleitung	Hose assy.
202	551 856 40	2	Schlauchleitung	Hose assy.
203	551 851 40	2	Schlauchleitung	Hose assy.
204	551 854 40	1	Schlauchleitung	Hose assy.
205	551 857 40	1	Schlauchleitung	Hose assy.
206	551 847 40	1	Schlauchleitung	Hose assy.
207	604 152 40	2	Schlauchleitung	Hose assy.
208	604 155 40	2	Schlauchleitung	Hose assy.
209	592 071 40	1	Schlauchleitung	Hose assy.
210	551 912 40	1	Schlauchleitung	Hose assy.
211	551 910 40	1	Schlauchleitung	Hose assy.
212	551 861 40	1	Schlauchleitung	Hose assy.
213	592 506 40	1	Schlauchleitung	Hose assy.

**Hydraulik linke Seite
Hydraulic L.H.**

908-1805

Seite/Page 5/6

Bild-Nr Fig Fig Fig Fig Bild nr	ET-Nr Part-No No. de Piece No. de Pieza No. del Pezzo Detailj nr	Stückzahl Qty Qte Ctd Qta Antal		Gegenstand Description Designation Descripcion Designazione Benaemning
215	551 839 40	2	Schlauchleitung	Hose assy.
220	592 703 40	3	Schlauchleitung	Hose assy.
221	551 837 40	3	Schlauchleitung	Hose assy.
222	551 849 40	2	Schlauchleitung	Hose assy.
225	604 154 40	2	Schlauchleitung	Hose assy.
			weitere Rohrverschraubungen s. EL-Blatt 90-9998, Anhang	further unions see page 90-9998, annex
			Rohre s. EL-Blatt 90-9959, Anhang	Pipes see page 90-9959, annex
			Rohrschellen s. EL-Blatt 90-9995, Anhang	Pipe clamps see page 90-9995, annex
Hydraulik linke Seite Hydraulic L.H.				908-1805 Seite/Page 6/6