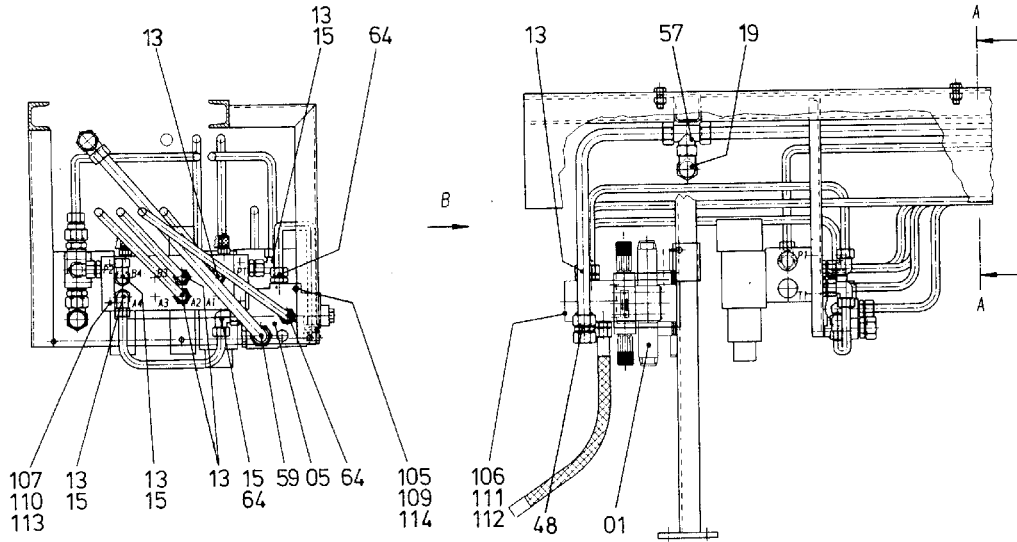
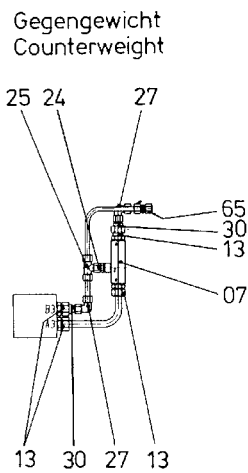
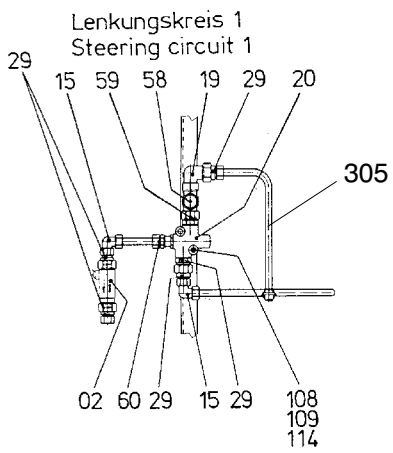
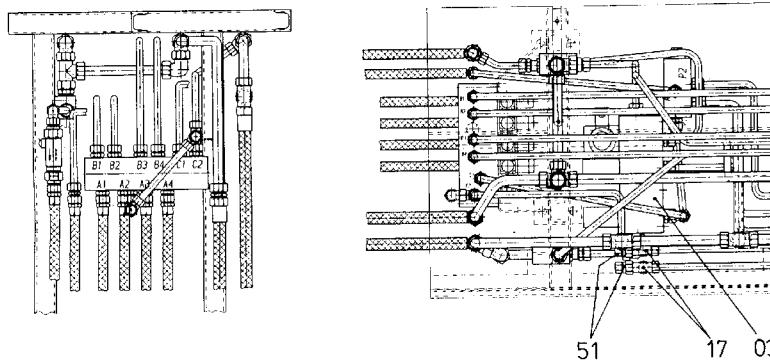


908-1805a

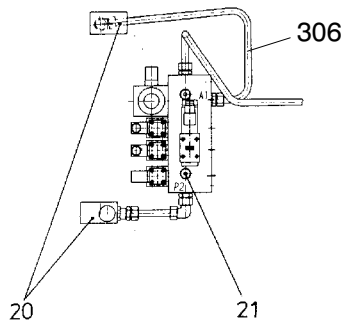
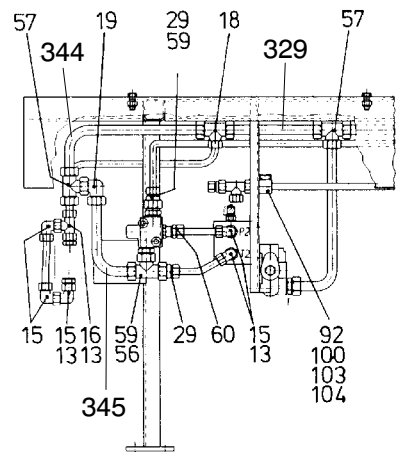
Schnitt A-A
Cross section A-A

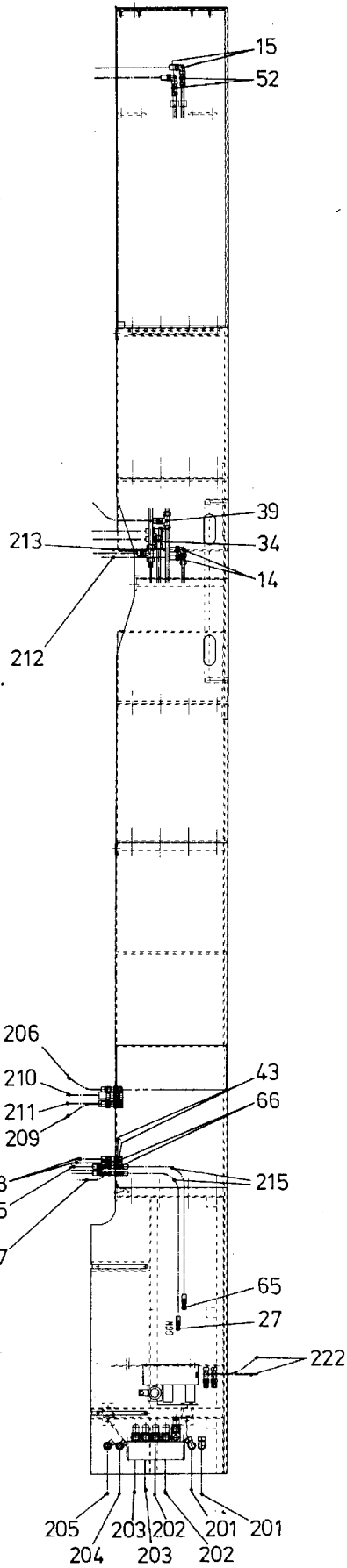
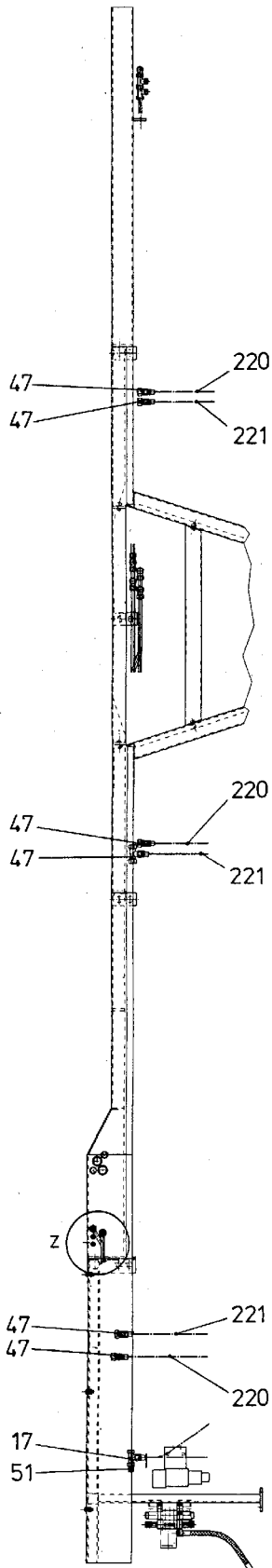


Ansicht B
View B



Lenkungskreis 2
Steering circuit 2





Einzelheit Z
Detail Z

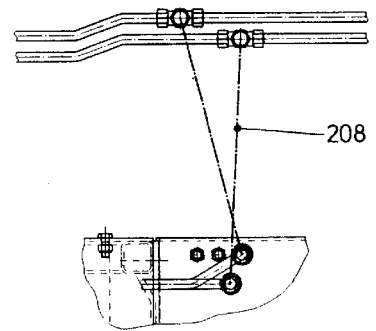


Bild-Nr Fig Fig Fig Fig Bild nr	ET-Nr Part-No No. de Piece No. de Pieza No. del Pezzo Detalj nr	Stückzahl Qty Qte Ctd Qta Antal		Gegenstand Description Designation Descripción Designazione Benaemning
01	-	1	Lenkungsblock I s.EL-Blatt 90-2903	Control block steering I see page 90-2903
02	-	1	Durchflußanzeiger s. EL-Blatt 90-0338	Flow indicator see page 90-0338
03	-	1	Lenkungsblock II s.EL-Blatt 993-0057	Control block steering II see page 993-0057
05	-	1	Ventilblock s. EL-Blatt 90-1037	Valve block see page 90-1037
07	269 544 40	1	Rückschlagventil	Non-return valve
08	551 413 40	3	Zylinder-Sperrventil, kpl.	Non-return valve, assy.
-	410 439 12	1	Ventilgehäuse zu Bild-Nr.: 08	Valve housing, to fig-no: 08
-	410 440 12	1	Ventil zu Bild-Nr.: 08	Valve, to fig-no: 08
09	515 927 40	2	Hydro-Speicher	Accumulator
10	515 928 40	1	Hydro-Speicher	Accumulator
11	515 929 40	1	Sperrventil	Non-return valve
12	551 443 40	1	Stutzen	Socket
13	551 452 40	24	Stutzen	Socket
14	509 545 98	8	Verschraubung	Union
15	551 301 40	10	Stutzen	Socket
16	551 449 40	1	Stutzen	Socket
17	509 550 98	2	Verschraubung	Union
18	551 481 40	1	Stutzen	Socket
19	551 480 40	3	Stutzen	Socket
20	551 940 40	2	Stromregelventil	Flow control valve
21	153 646 40	2	Meß-Kupplung	Test adapter
23	604 196 40	2	Stutzen	Socket
24	551 349 40	1	Stutzen	Socket
25	551 455 40	1	Stutzen	Socket
27	551 444 40	2	Stutzen	Socket
29	551 483 40	6	Stutzen	Socket
30	551 456 40	2	Stutzen	Socket
31	576 294 40	3	Meß-Kupplung	Test adapter
32	551 389 40	3	Stutzen	Socket
33	551 441 40	2	Stutzen	Socket
34	509 542 98	4	Verschraubung	Union
35	551 448 40	1	Stutzen	Socket
36	551 479 40	1	Stutzen	Socket
37	634 093 40	3	Stutzen	Socket
38	551 477 40	1	Stutzen	Socket
39	509 547 98	2	Verschraubung	Union
40	551 478 40	2	Stutzen	Socket

Hydraulik linke Seite
Hydraulic L.H.

908-1805a

Seite/Page 4 / 6

Bild-Nr Fig Fig Fig Fig Bild nr	ET-Nr Part-No No. de Piece No. de Pieza No. del Pezzo Detalj nr	Stückzahl Qty Qte Ctd Qta Antal		Gegenstand Description Designation Descripcion Designazione Benaemning
42	509 410 98	2	Verschraubung	Union
43	509 591 98	4	Verschraubung	Union
44	509 592 98	2	Verschraubung	Union
45	551 524 40	1	Stutzen	Socket
46	551 525 40	3	Stutzen	Socket
47	551 526 40	5	Stutzen	Socket
48	509 811 98	15	Verschraubung	Union
51	551 992 40	2	Stutzen	Socket
52	551 991 40	2	Stutzen	Socket
53	551 988 40	1	Stutzen	Socket
54	576 469 40	1	Stutzen	Socket
55	576 391 40	1	Stutzen	Socket
57	509 461 98	3	Verschraubung	Union
59	551 531 40	5	Stutzen	Socket
60	551 279 40	2	Stutzen	Socket
64	551 451 40	3	Stutzen	Socket
65	510 222 98	1	Verschraubung	Union
66	551 447 40	2	Verschraubung	Union
100	509 777 98	nB	Schraube	Screw
104	509 878 98	nB	Scheibe	Washer
105	509 795 98	2	Schraube	Bolt
106	509 804 98	4	Schraube	Screw
107	509 787 98	4	Schraube	Screw
108	509 798 98	2	Schraube	Bolt
109	509 863 98	4	Mutter	Nut
110	509 862 98	4	Mutter	Nut
111	509 861 98	4	Mutter	Nut
112	340 506 99	4	Scheibe	Washer
113	510 321 98	4	Scheibe	Washer
114	510 314 98	4	Scheibe	Washer
201	551 911 40	2	Schlauchleitung	Hose assy.
202	670 191 40	2	Schlauchleitung	Hose assy.
203	670 192 40	2	Schlauchleitung	Hose assy.
204	551 854 40	1	Schlauchleitung	Hose assy.
205	551 857 40	1	Schlauchleitung	Hose assy.
206	551 847 40	1	Schlauchleitung	Hose assy.
207	604 152 40	2	Schlauchleitung	Hose assy.
208	604 155 40	2	Schlauchleitung	Hose assy.
209	510 809 40	1	Schlauchleitung	Hose assy.
210	551 912 40	1	Schlauchleitung	Hose assy.
211	551 910 40	1	Schlauchleitung	Hose assy.

**Hydraulik linke Seite
Hydraulic L.H.**

908-1805a

Seite/Page 5 / 6

Bild-Nr Fig Fig Fig Fig Bild nr	ET-Nr Part-No No. de Piece No. de Pieza No. del Pezzo Detalj nr	Stückzahl Qty Qte Ctd Qta Antal	Gegenstand Description Designation Descripcion Designazione Benaemning
212	551 861 40	1	Schlauchleitung Hose assy.
213	592 506 40	1	Schlauchleitung Hose assy.
215	551 839 40	2	Schlauchleitung Hose assy.
220	551 838 40	3	Schlauchleitung Hose assy.
221	551 837 40	3	Schlauchleitung Hose assy.
222	551 849 40	2	Schlauchleitung Hose assy.
225	604 154 40	2	Schlauchleitung Hose assy.
305	543 558 40	1	Rohrleitung Pipe assy.
306	543 559 40	1	Rohrleitung Pipe assy.
329	546 432 40	1	Rohrleitung Pipe assy.
344	543 619 40	1	Rohrleitung Pipe assy.
345	543 620 40	1	Rohrleitung Pipe assy.
			weitere Rohrverschraubungen further unions s. EL-Blatt 90-9998, Anhang see page 90-9998, annex
			Rohre Pipes s. EL-Blatt 90-9959, Anhang see page 90-9959, annex
			Rohrschellen Pipe clamps s. EL-Blatt 90-9995, Anhang see page 90-9995, annex