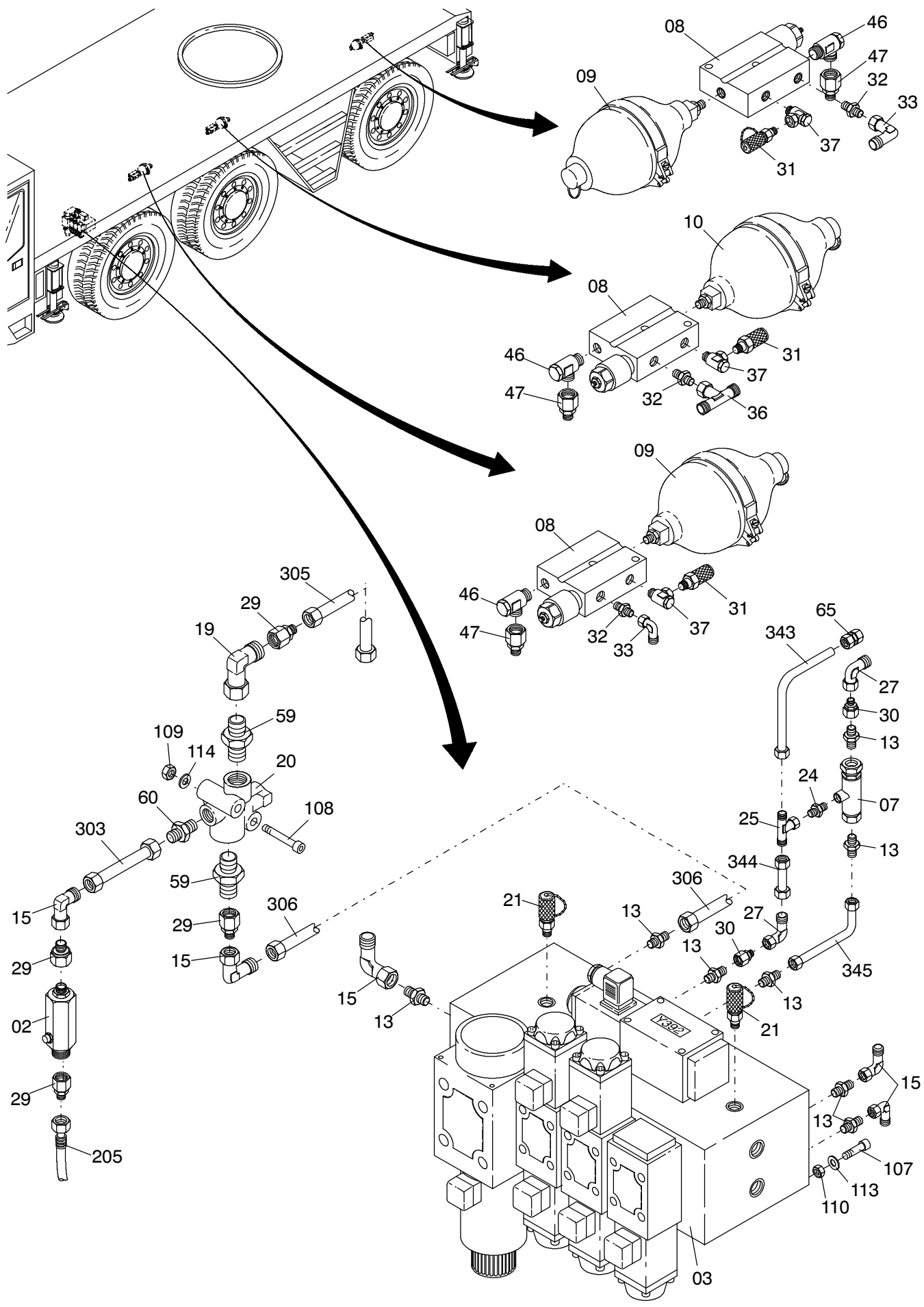
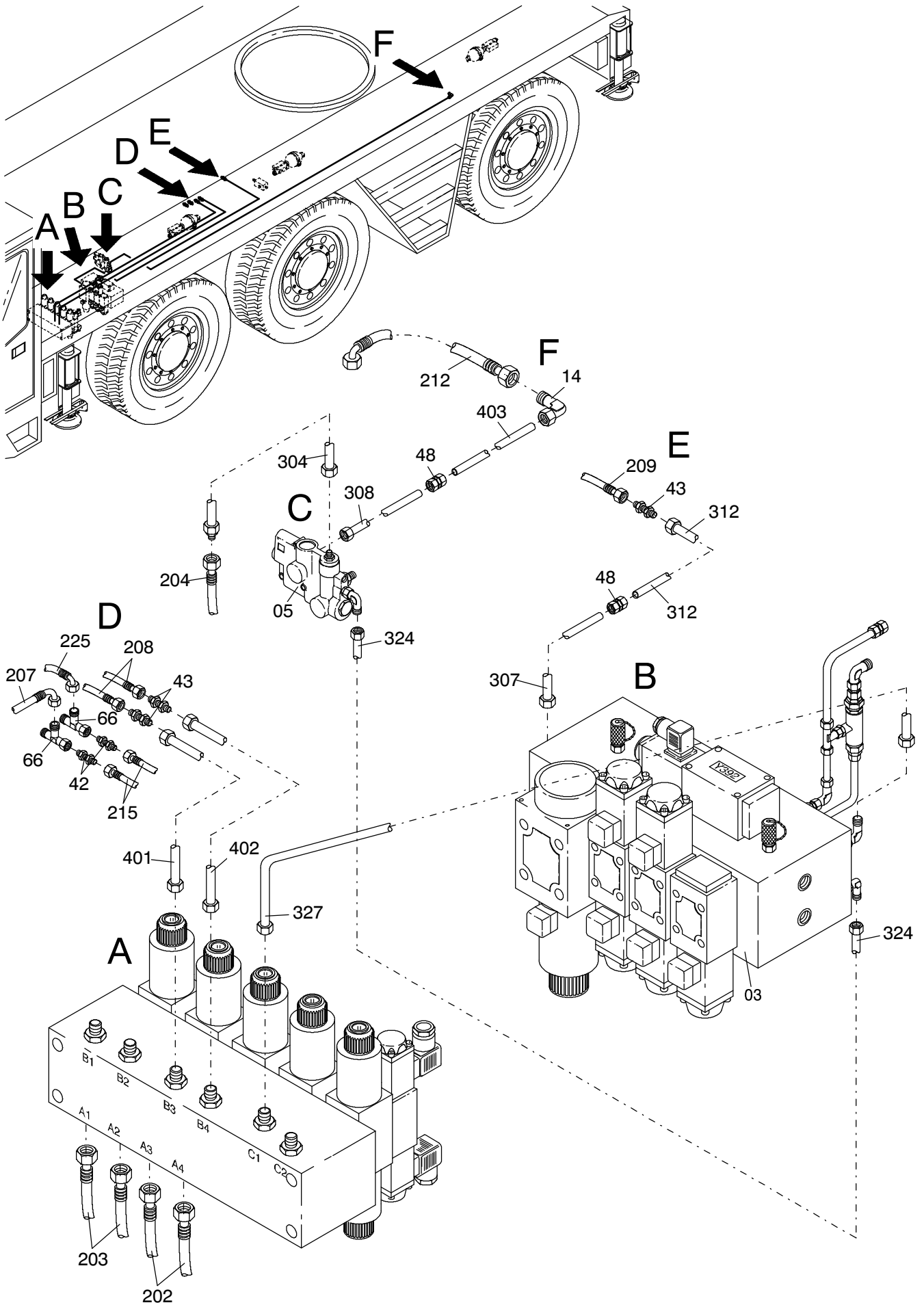


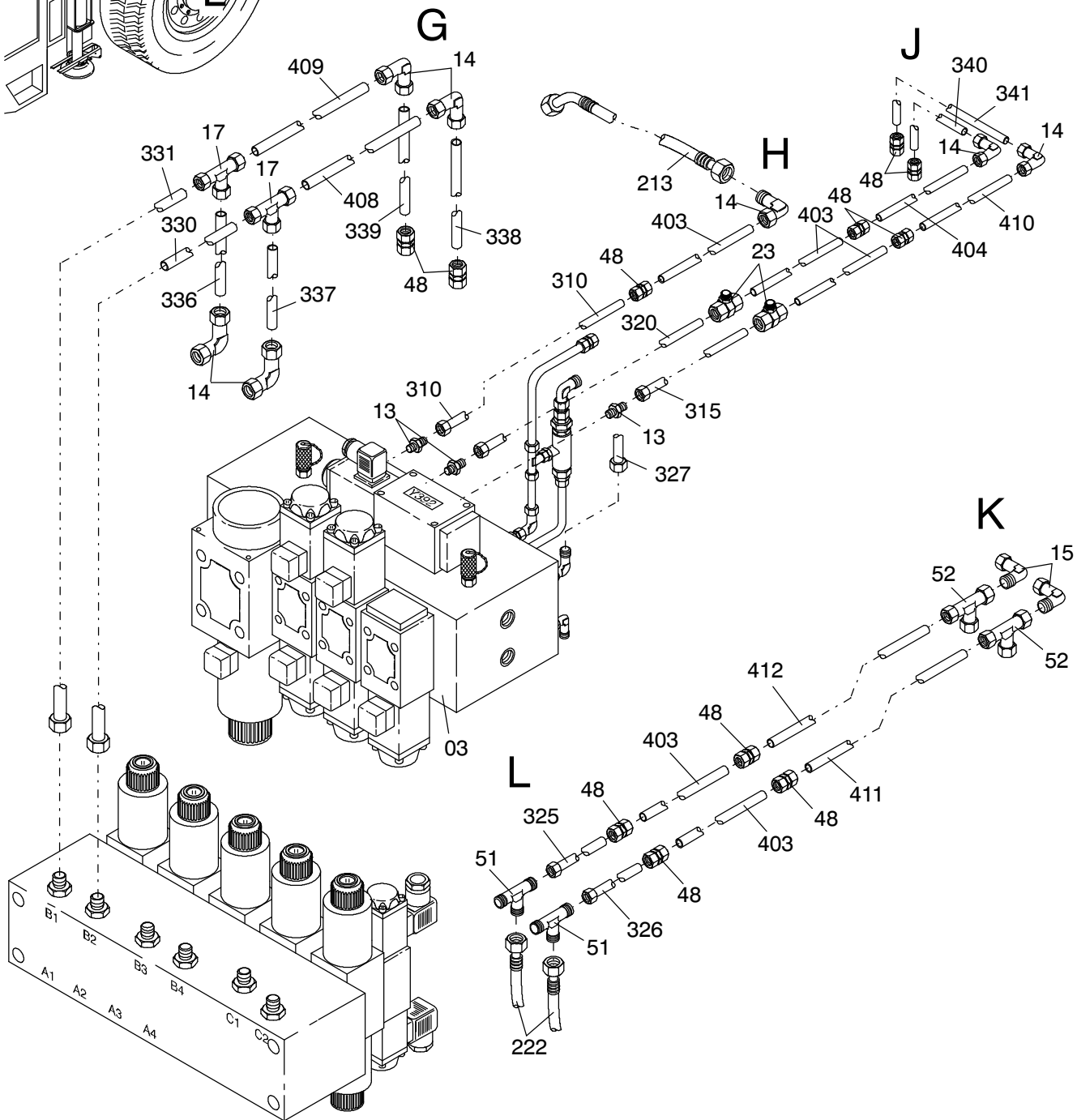
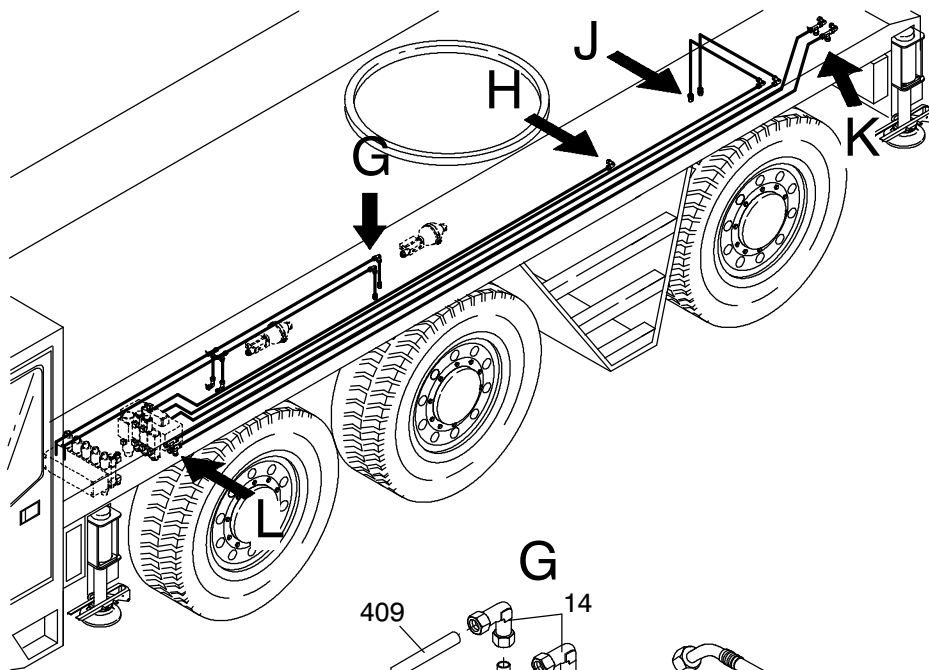
**908-1805c**



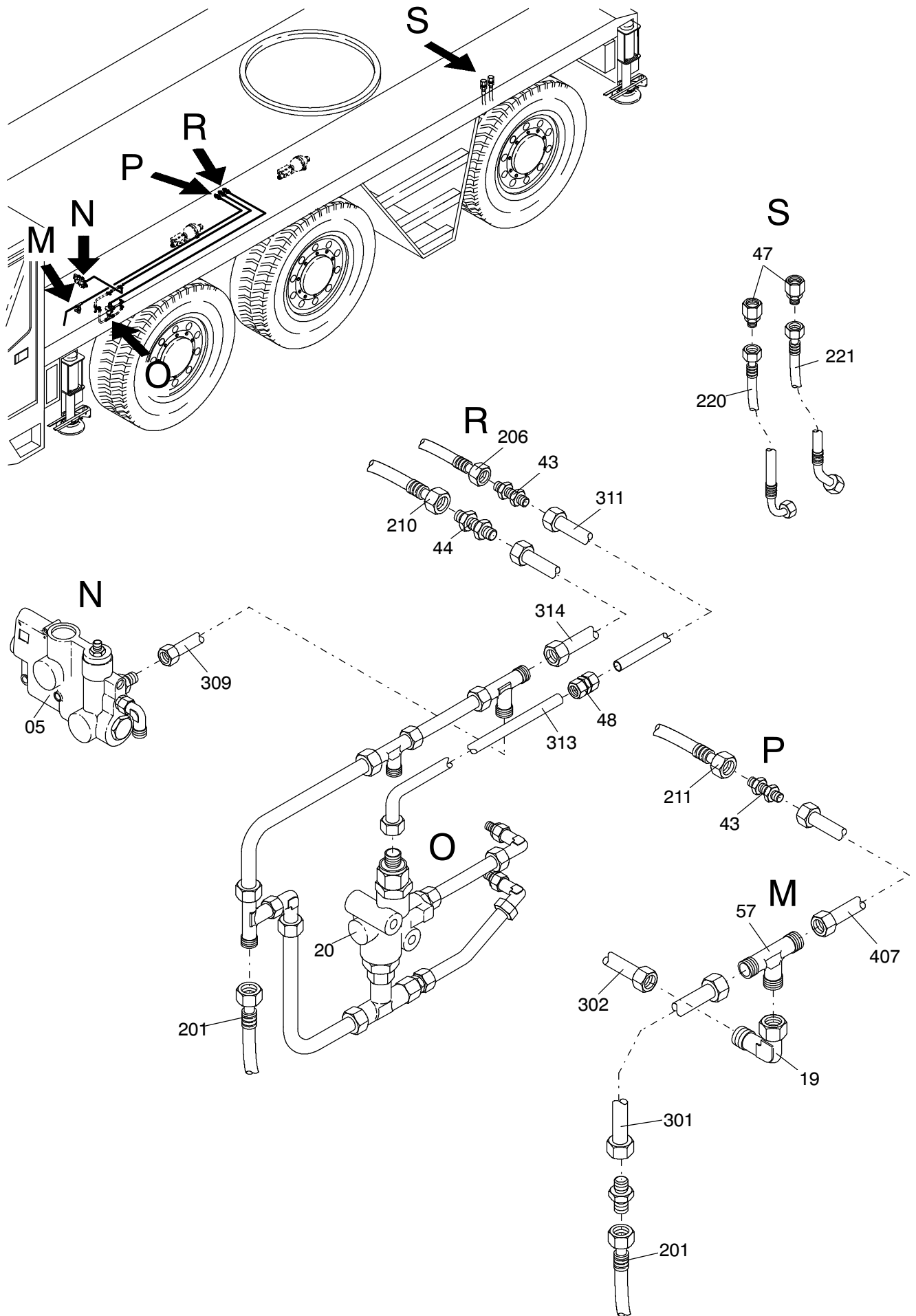
**908-1805c**



**908-1805c**



908-1805c



**908-1805c**



Bild-Nr Fig Fig Fig Fig Bild nr	ET-Nr Part-No No. de Piece No. de Pieza No. del Pezzo Detalj nr	Stückzahl Qty Qte Ctd Qta Antal		Gegenstand Description Designation Descripción Designazione Benaemning
01	670 391 40	1	Lenkungsblock I EL-Blatt: 993-0699	Control block steering I see page: 993-0699
02	324 208 40	1	Durchflußanzeiger EL-Blatt: 90-0338, etc.	Flow indicator see page: 90-0338, etc.
03	001 988 12	1	Lenkungsblock II EL-Blatt: 993-1271	Control block steering II see page: 993-1271
05	576 153 40	1	Ventilblock EL-Blatt: 90-1037, etc.	Valve block see page: 90-1037, etc.
07	269 544 40	1	Rückschlagventil	Non-return valve
08	551 413 40	3	Zylinder-Sperrventil, kpl.	Non-return valve, assy.
-	410 439 12	1	Ventilgehäuse zu Bild-Nr.: 08	Valve housing, to fig-no: 08
-	410 440 12	1	Ventil zu Bild-Nr.: 08	Valve, to fig-no: 08
09	515 927 40	2	Hydro-Speicher	Accumulator
10	515 928 40	1	Hydro-Speicher	Accumulator
11	515 929 40	1	Sperrventil	Non-return valve
12	551 443 40	1	Stutzen	Socket
13	551 452 40	24	Stutzen	Socket
14	509 545 98	8	Verschraubung	Union
15	551 301 40	10	Stutzen	Socket
16	551 449 40	1	Stutzen	Socket
17	509 550 98	2	Verschraubung	Union
18	551 481 40	1	Stutzen	Socket
19	551 480 40	3	Stutzen	Socket
20	551 940 40	2	Stromregelventil	Flow control valve
21	153 646 40	2	Meß-Kupplung	Test adapter
23	604 196 40	2	Stutzen	Socket
24	551 349 40	1	Stutzen	Socket
25	551 455 40	1	Stutzen	Socket
27	551 444 40	2	Stutzen	Socket
29	551 483 40	6	Stutzen	Socket
30	551 456 40	2	Stutzen	Socket
31	576 294 40	3	Meß-Kupplung	Test adapter
32	551 389 40	3	Stutzen	Socket
33	551 441 40	2	Stutzen	Socket
34	509 542 98	4	Verschraubung	Union
35	551 448 40	1	Stutzen	Socket
36	551 479 40	1	Stutzen	Socket
37	634 093 40	3	Stutzen	Socket
38	551 477 40	1	Stutzen	Socket
39	509 547 98	2	Verschraubung	Union
40	551 478 40	2	Stutzen	Socket

**Hydraulik linke Seite  
Hydraulic L.H.**

**908-1805c**

Seite/Page 7 / 11

Bild-Nr Fig Fig Fig Fig Bild nr	ET-Nr Part-No No. de Piece No. de Pieza No. del Pezzo Detalj nr	Stückzahl Qty Qte Ctd Qta Antal		Gegenstand Description Designation Descripción Designazione Benaemning
42	509 410 98	2	Verschraubung	Union
43	509 591 98	4	Verschraubung	Union
44	509 592 98	2	Verschraubung	Union
45	551 524 40	1	Stutzen	Socket
46	551 525 40	3	Stutzen	Socket
47	551 526 40	5	Stutzen	Socket
48	509 811 98	15	Verschraubung	Union
51	551 992 40	2	Stutzen	Socket
52	551 991 40	2	Stutzen	Socket
53	551 988 40	1	Stutzen	Socket
54	576 469 40	1	Stutzen	Socket
55	576 391 40	1	Stutzen	Socket
57	509 461 98	3	Verschraubung	Union
59	551 531 40	5	Stutzen	Socket
60	551 279 40	2	Stutzen	Socket
64	551 451 40	3	Stutzen	Socket
65	510 222 98	1	Verschraubung	Union
66	551 447 40	2	Verschraubung	Union
90	510173 98	2	Klemmhälftenpaar	Pair of half clamps
91	510174 98	2	Klemmhälftenpaar	Pair of half clamps
92	510176 98	33	Klemmhälftenpaar	Pair of half clamps
93	510177 98	12	Klemmhälftenpaar	Pair of half clamps
94	510179 98	2	Klemmhälftenpaar	Pair of half clamps
100	509 777 98	73	Schraube	Screw
101	509 778 98	73	Schraube	Screw
102	510 080 98	10	Schraube	Screw
103	504 030 98	88	Mutter	Nut
104	509 878 98	88	Scheibe	Washer
105	509 796 98	2	Schraube	Bolt
106	509 804 98	4	Schraube	Screw
107	509 787 98	4	Schraube	Screw
108	509 798 98	2	Schraube	Bolt
109	509 863 98	4	Mutter	Nut
110	509 862 98	4	Mutter	Nut
111	509 861 98	4	Mutter	Nut
112	340 506 99	4	Scheibe	Washer
113	510 321 98	4	Scheibe	Washer
114	510 314 98	4	Scheibe	Washer
115	511 091 98	1	Schraube	Screw
-	543 795 40	1	Schildersatz Steuerblöcke	Label set, control block
-	288 906 40	1	Klebe-Set	Adhesive set

**Hydraulik linke Seite**  
**Hydraulic L.H.**

**908-1805c**

Seite/Page 8 / 11

Bild-Nr Fig Fig Fig Fig Bild nr	ET-Nr Part-No No. de Piece No. de Pieza No. del Pezzo Detalj nr	Stückzahl Qty Qte Ctd Qta Antal		Gegenstand Description Designation Descripcion Designazione Benaemning
201	551 911 40	2	Schlauchleitung	Hose assy.
202	670 191 40	2	Schlauchleitung	Hose assy.
203	670 192 40	2	Schlauchleitung	Hose assy.
204	551 854 40	1	Schlauchleitung	Hose assy.
205	551 857 40	1	Schlauchleitung	Hose assy.
206	551 847 40	1	Schlauchleitung	Hose assy.
207	604 152 40	2	Schlauchleitung	Hose assy.
208	604 155 40	2	Schlauchleitung	Hose assy.
209	510 809 40	1	Schlauchleitung	Hose assy.
210	551 912 40	1	Schlauchleitung	Hose assy.
211	551 910 40	1	Schlauchleitung	Hose assy.
212	551 861 40	1	Schlauchleitung -Notlenkpumpe-	Hose assy. -Emergency steering pump-
213	592 506 40	1	Schlauchleitung	Hose assy.
215	551 839 40	2	Schlauchleitung	Hose assy.
220	551 838 40	3	Schlauchleitung	Hose assy.
221	551 837 40	3	Schlauchleitung	Hose assy.
222	551 849 40	2	Schlauchleitung	Hose assy.
225	604 154 40	2	Schlauchleitung	Hose assy.
301	543 554 40	1	Rohrleitung	Pipe assy.
302	543 555 40	1	Rohrleitung	Pipe assy.
303	543 556 40	1	Rohrleitung	Pipe assy.
304	543 557 40	1	Rohrleitung	Pipe assy.
305	543 558 40	1	Rohrleitung	Pipe assy.
306	543 559 40	1	Rohrleitung	Pipe assy.
307	543 560 40	1	Rohrleitung	Pipe assy.
308	543 561 40	1	Rohrleitung	Pipe assy.
309	543 562 40	1	Rohrleitung	Pipe assy.
310	543 563 40	1	Rohrleitung	Pipe assy.
311	543 569 40	1	Rohrleitung	Pipe assy.
312	543 572 40	1	Rohrleitung	Pipe assy.
313	543 573 40	1	Rohrleitung	Pipe assy.
314	543 574 40	1	Rohrleitung	Pipe assy.
315	543 575 40	1	Rohrleitung	Pipe assy.
316	543 576 40	1	Rohrleitung	Pipe assy.
317	543 577 40	1	Rohrleitung	Pipe assy.
318	543 578 40	1	Rohrleitung	Pipe assy.
319	543 579 40	1	Rohrleitung	Pipe assy.
320	543 580 40	1	Rohrleitung	Pipe assy.
321	543 582 40	1	Rohrleitung	Pipe assy.
322	543 585 40	1	Rohrleitung	Pipe assy.

**Hydraulik linke Seite  
Hydraulic L.H.**

**908-1805c**

Seite/Page 9 / 11

Bild- Nr Fig Fig Fig Fig Bild nr	ET-Nr Part-No No. de Piece No. de Pieza No. del Pezzo Detalj nr	Stückzahl Qty Qte Ctd Qta Antal		Gegenstand Description Designation Descripcion Designazione Benaemning
323	543 586 40	1	Rohrleitung	Pipe assy.
324	543 589 40	1	Rohrleitung	Pipe assy.
325	543 590 40	1	Rohrleitung	Pipe assy.
326	543 591 40	1	Rohrleitung	Pipe assy.
327	543 592 40	1	Rohrleitung	Pipe assy.
328	543 593 40	1	Rohrleitung	Pipe assy.
329	546 432 40	1	Rohrleitung	Pipe assy.
330	543 595 40	1	Rohrleitung	Pipe assy.
331	543 596 40	1	Rohrleitung	Pipe assy.
332	543 597 40	1	Rohrleitung	Pipe assy.
333	543 598 40	1	Rohrleitung	Pipe assy.
335	543 600 40	1	Rohrleitung	Pipe assy.
336	543 604 40	1	Rohrleitung	Pipe assy.
337	543 605 40	1	Rohrleitung	Pipe assy.
338	543 606 40	1	Rohrleitung	Pipe assy.
339	543 607 40	1	Rohrleitung	Pipe assy.
340	543 608 40	1	Rohrleitung	Pipe assy.
341	543 609 40	1	Rohrleitung	Pipe assy.
342	543 613 40	1	Rohrleitung	Pipe assy.
343	543 618 40	1	Rohrleitung	Pipe assy.
344	543 619 40	1	Rohrleitung	Pipe assy.
345	543 620 40	1	Rohrleitung	Pipe assy.
401	543 564 40	1	Rohrleitung	Pipe assy.
402	543 565 40	1	Rohrleitung	Pipe assy.
403	543 566 40	6	Rohrleitung	Pipe assy.
404	543 567 40	1	Rohrleitung	Pipe assy.
405	543 570 40	1	Rohrleitung	Pipe assy.
406	543 571 40	1	Rohrleitung	Pipe assy.
407	543 581 40	1	Rohrleitung	Pipe assy.
408	543 587 40	1	Rohrleitung	Pipe assy.
409	543 588 40	1	Rohrleitung	Pipe assy.
410	543 601 40	1	Rohrleitung	Pipe assy.
411	543 602 40	1	Rohrleitung	Pipe assy.
412	543 603 40	1	Rohrleitung	Pipe assy.
413	543 610 40	1	Rohrleitung	Pipe assy.

**Hydraulik linke Seite  
Hydraulic L.H.**

**908-1805c**

Seite/Page 10 /11

Bild-Nr Fig Fig Fig Fig Bild nr	ET-Nr Part-No No. de Piece No. de Pieza No. del Pezzo Detalj nr	Stückzahl Qty Qte Ctd Qta Antal	Gegenstand Description Designation Descripcion Designazione Benaemning
			<p>weitere Rohrverschraubungen further unions s. EL-Blatt 90-9998, Anhang see page 90-9998, annex</p> <p>Rohre Pipes s. EL-Blatt 90-9959, Anhang see page 90-9959, annex</p> <p>Rohrschellen Pipe clamps s. EL-Blatt 90-9995, Anhang see page 90-9995, annex</p>
<p><b>Hydraulik linke Seite</b> <b>Hydraulic L.H.</b></p>			<p><b>908-1805c</b></p> <p>Seite/Page 11 /11</p>