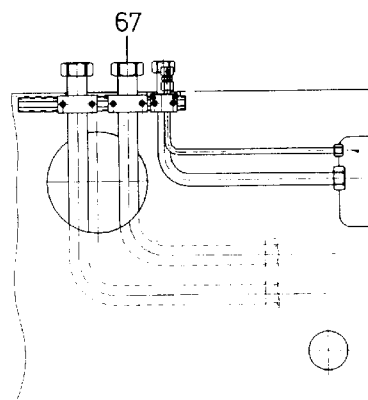
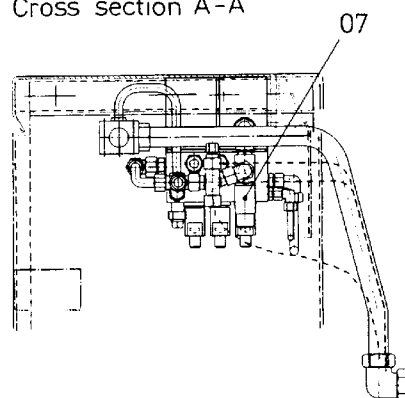
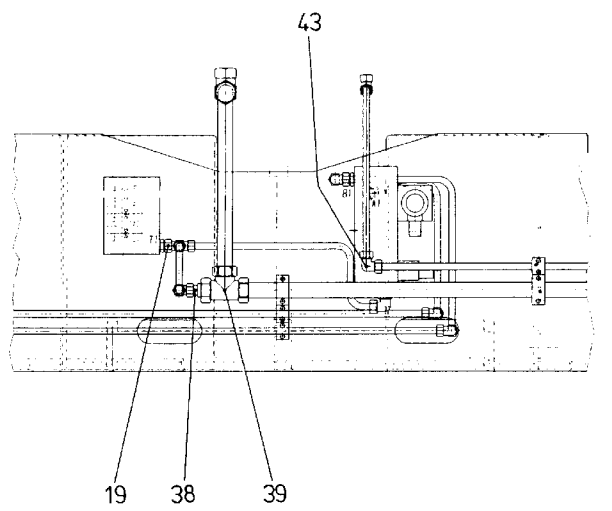
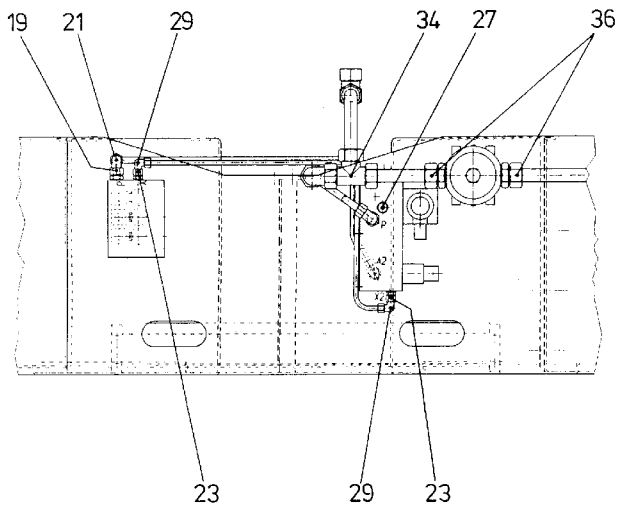
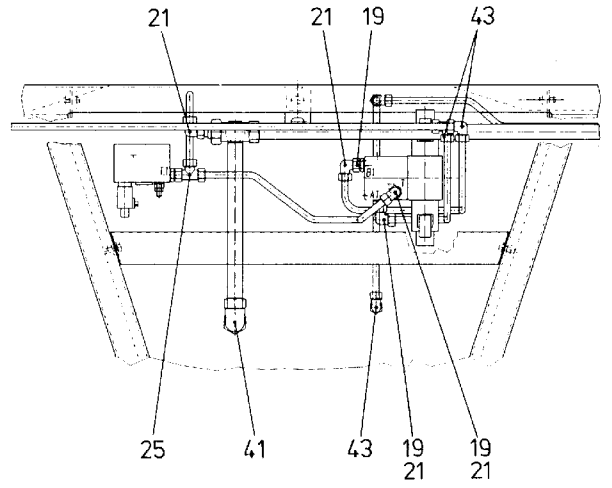
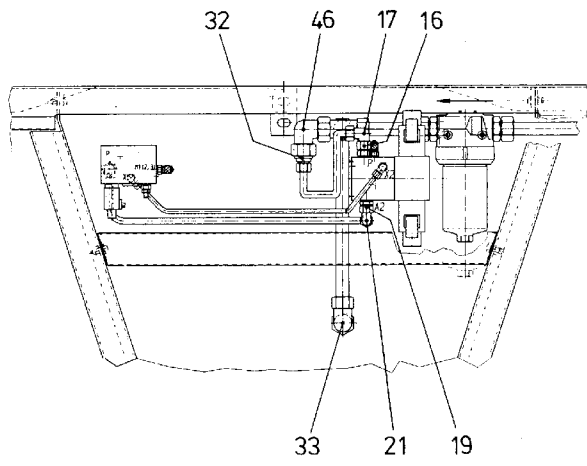


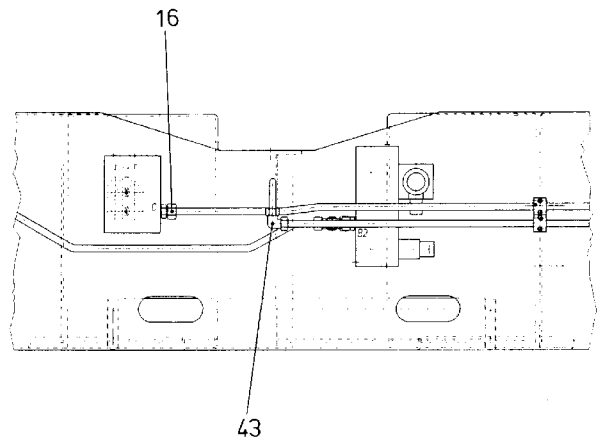
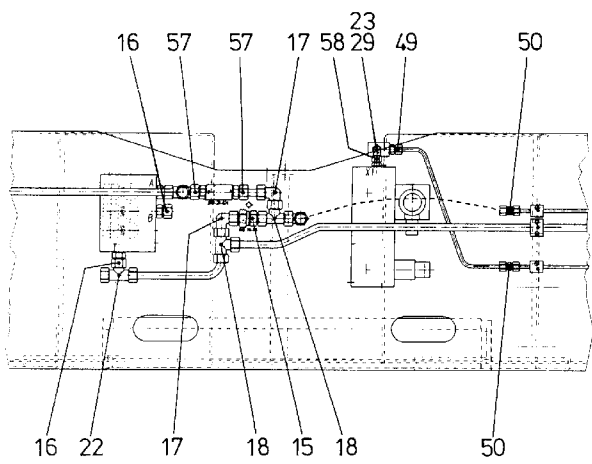
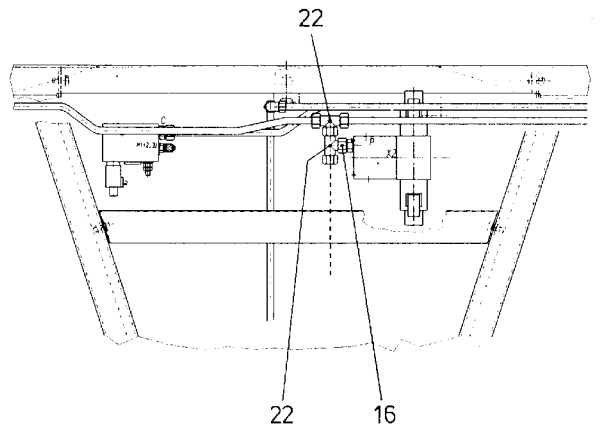
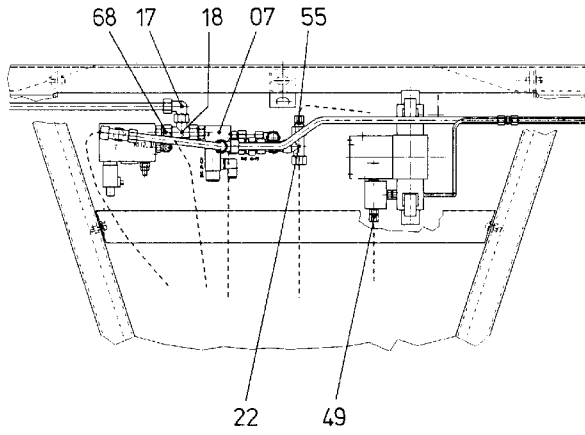
Einzelheit X
Detail X

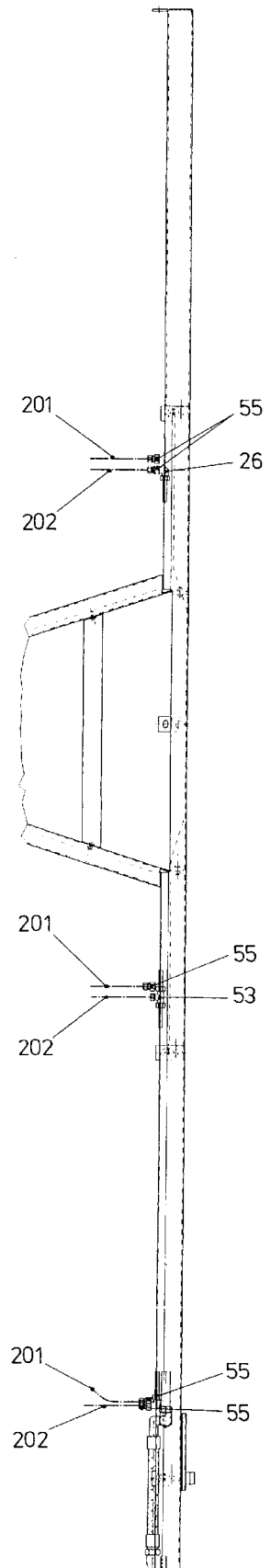
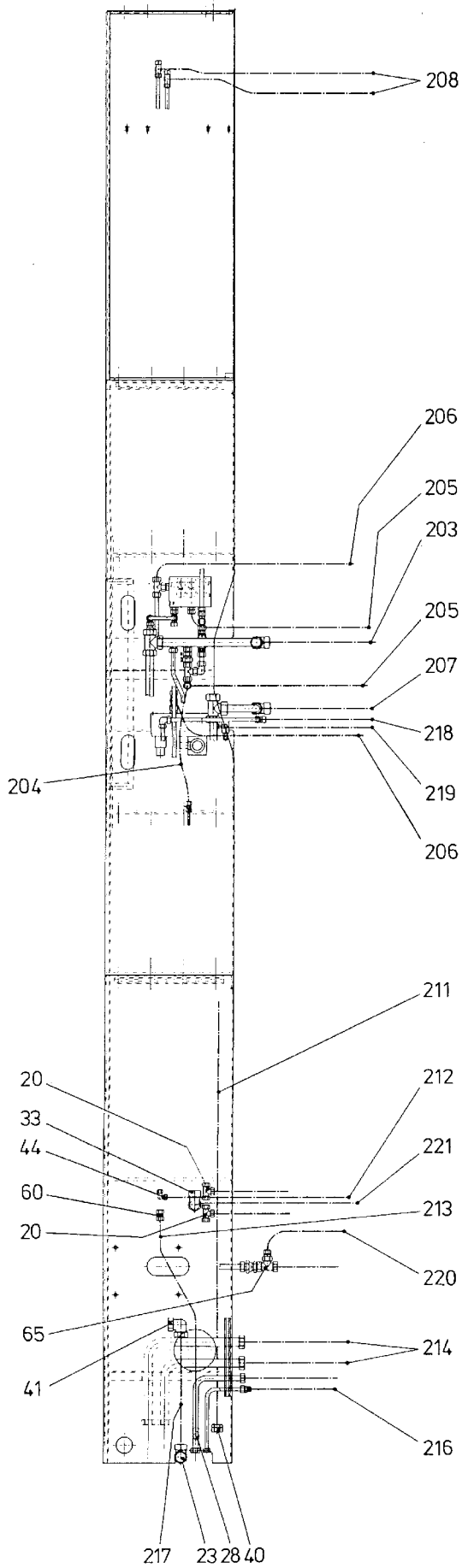


Schnitt A-A
Cross section A-A









908-1810-1

Bild-Nr Fig Fig Fig Fig Bild nr	ET-Nr Part-No No. de Piece No. de Pieza No. del Pezzo Detailj nr	Stückzahl Qty Qte Ctd Qta Antal		Gegenstand Description Designation Descripcion Designazione Benaemning
01	604 351 40	1	Achsfederungsblock	Suspension block
02	604 352 40	1	Abstützblock	Outrigger block
06	604 378 40	1	Druckfilter	Pressure filter
--	762 042 73	1	Filtereinsatz	Element
07	324 092 40	1	Magnetventil	Solenoid valve
08	604 353 40	3	Sperrventil	Non-return valve
09	604 354 40	2	Hydro-Speicher	Accumulator
10	604 355 40	1	Hydro-Speicher	Accumulator
11	515 929 40	1	Sperrventil	Non-return valve
14	142 819 40	1	Wechselventil	Shuttle valve
15	551 443 40	2	Stutzen	Socket
16	551 389 40	8	Stutzen	Socket
17	551 441 40	6	Stutzen	Socket
18	551 448 40	4	Stutzen	Socket
19	551 452 40	6	Stutzen	Socket
20	509 550 98	2	Stutzen	Socket
21	551 301 40	6	Stutzen	Socket
22	551 479 40	4	Stutzen	Socket
23	551 349 40	3	Stutzen	Socket
25	551 449 40	1	Stutzen	Socket
26	509 542 98	2	Stutzen	Socket
27	604 695 40	4	Meß-Kupplung	Test coupling
29	551 444 40	3	Stutzen	Socket
32	551 458 40	1	Stutzen	Socket
33	509 543 98	3	Stutzen	Socket
34	509 549 98	1	Stutzen	Socket
36	551 453 40	2	Stutzen	Socket
38	551 459 40	1	Stutzen	Socket
39	509 548 98	2	Stutzen	Socket
40	509 547 98	1	Stutzen	Socket
41	509 544 98	3	Stutzen	Socket
43	509 545 98	12	Stutzen	Socket
44	509 546 98	1	Stutzen	Socket
45	551 457 40	1	Stutzen	Socket
46	551 445 40	2	Stutzen	Socket
47	604 694 40	3	Verschraubung mit Kupplung	Union with coupling
49	551 280 40	2	Stutzen	Socket
50	510 586 98	2	Stutzen	Socket
51	551 478 40	2	Stutzen	Socket
52	551 477 40	1	Stutzen	Socket
53	551 524 40	1	Stutzen	Socket
54	551 525 40	3	Stutzen	Socket

Bild-Nr Fig Fig Fig Fig Bild nr	ET-Nr Part-No No. de Piece No. de Pieza No. del Pezzo Detailj nr	Stückzahl Qty Qte Ctd Qta Antal		Gegenstand Description Designation Descripcion Designazione Benaemning
55	551 526 40	5	Stutzen	Socket
57	551 989 40	2	Stutzen	Socket
58	551 461 40	1	Stutzen	Socket
59	551 991 40	2	Stutzen	Socket
60	509 811 98	3	Stutzen	Socket
64	592 070 40	1	Stutzen	Socket
65	576 469 40	1	Stutzen	Socket
66	551 483 40	1	Stutzen	Socket
67	510 222 98	1	Stutzen	Socket
68	551 460 40	1	Stutzen	Socket
69	551 988 40	1	Stutzen	Socket
103	509 787 98	4	Schraube	Screw
106	509 829 98	2	Schraube	Bolt
107	510 494 98	2	Scheibe	Washer
201	510 794 98	3	Schlauchleitung NW 08x750	Hose assy.
202	510 795 98	3	Schlauchleitung NW 08x750	Hose assy.
203	510 833 98	1	Schlauchleitung NW 32x560	Hose assy.
204	510 786 98	1	Schlauchleitung NW 06x495	Hose assy.
205	510 820 98	2	Schlauchleitung NW 12x2070	Hose assy.
206	510 802 98	2	Schlauchleitung NW 12x2320	Hose assy.
207	510 853 98	1	Schlauchleitung NW 25x1030	Hose assy.
208	510 819 98	2	Schlauchleitung NW 12x2070	Hose assy.
-	511 109 98	1	Schlauchleitung NW 25x1650	Hose assy.
211	546 435 40	1	Schlauchleitung NW 25x4800	Hose assy.
212	510 788 98	1	Schlauchleitung NW 06x1170	Hose assy.
213	510 808 98	1	Schlauchleitung NW 12x960	Hose assy.
214	510 766 98	2	Schlauchleitung NW 32x820	Hose assy.
216	510 798 98	1	Schlauchleitung NW 08x1300	Hose assy.
217	547 863 40	1	Schlauchleitung NW 32x510	Hose assy.
218	510 803 98	1	Schlauchleitung NW 12x520	Hose assy.
219	510 787 98	1	Schlauchleitung NW 06x900	Hose assy.
220	510 884 98	1	Schlauchleitung NW 12x960	Hose assy.
221	510 848 98	1	Schlauchleitung NW 25x690	Hose assy.
			weitere Rohrverschraubungen s. EL-Blatt 90-9998, Anhang	further unions see page 90-9998, annex
			Rohre s. EL-Blatt 90-9959, Anhang	Pipes see page 90-9959, annex
			Rohrschellen s. EL-Blatt 90-9995, Anhang	Pipe clamps see page 90-9995, annex