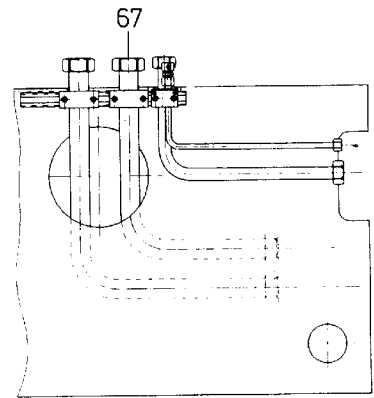
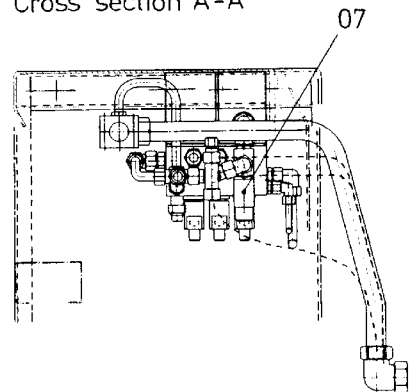
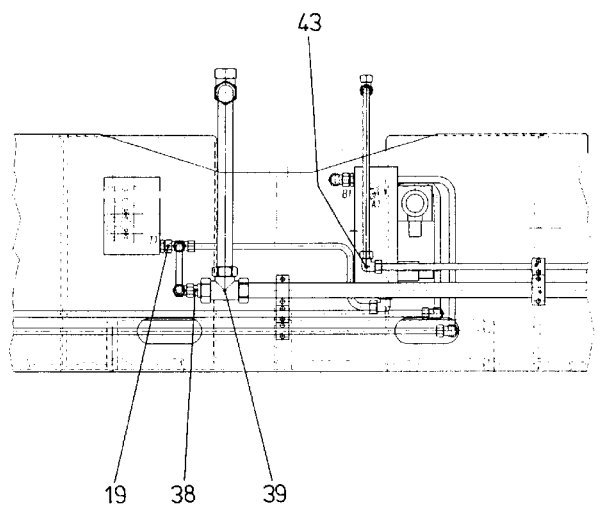
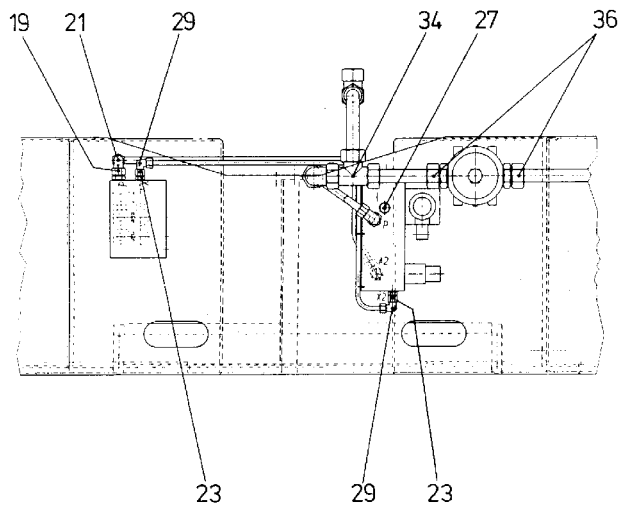
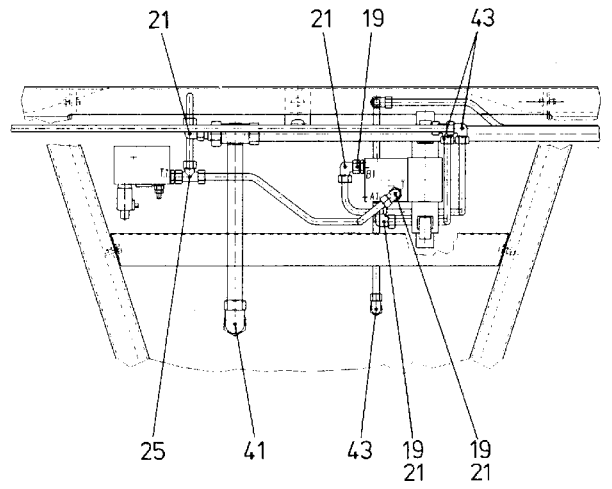
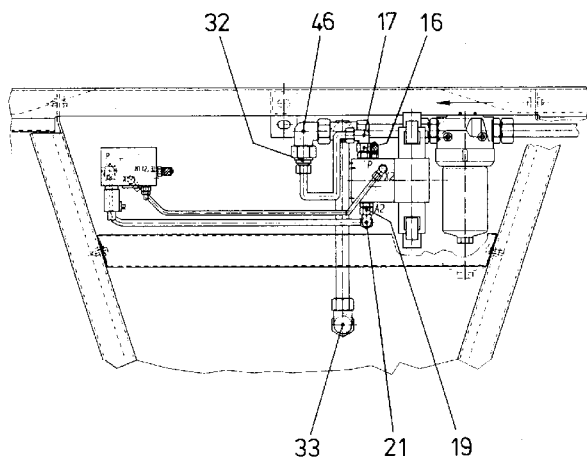


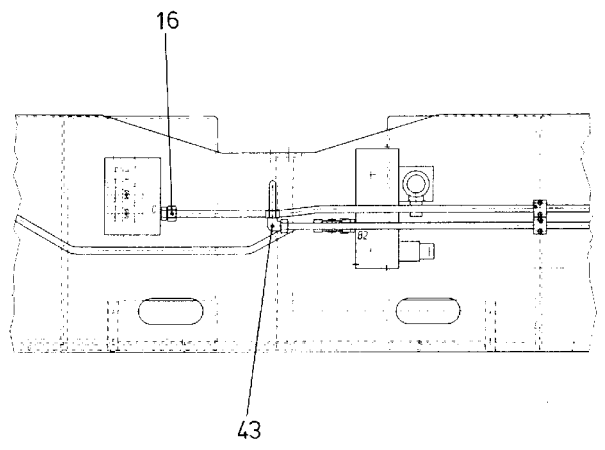
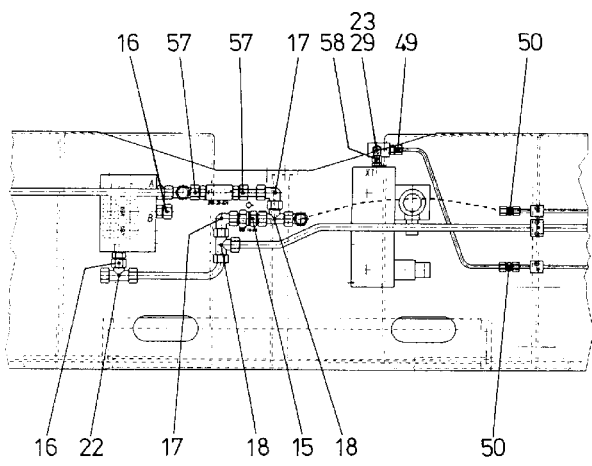
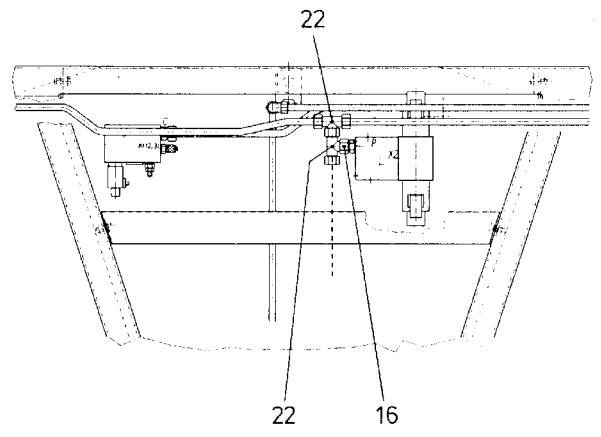
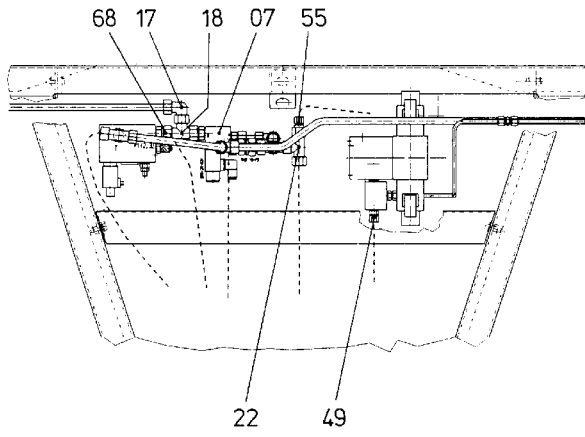
Einzelheit X  
Detail X

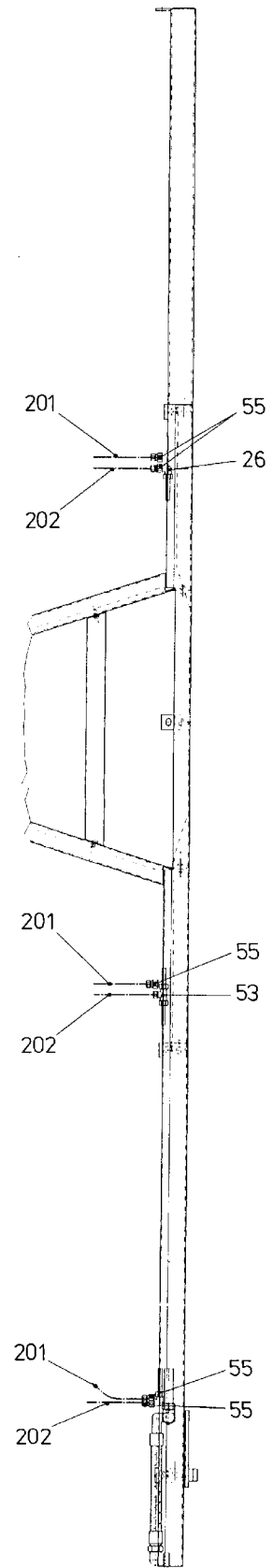
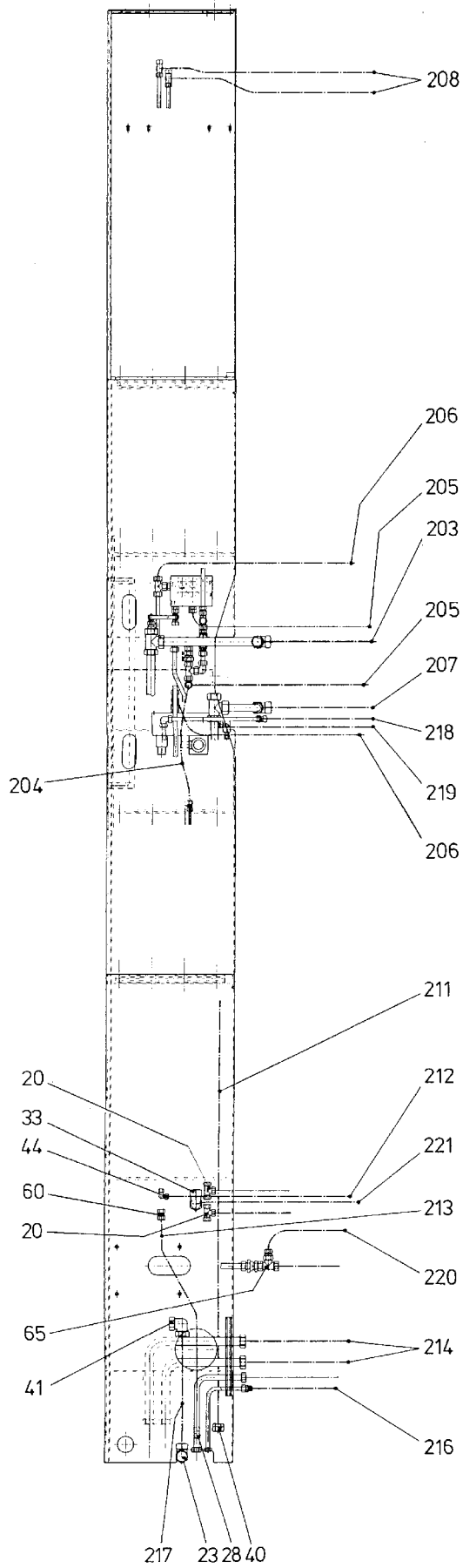


Schnitt A-A  
Cross section A-A









**908-1810**

Seite/Page 4 / 7

Bild-Nr Fig Fig Fig Fig Bild nr	ET-Nr Part-No No. de Piece No. de Pieza No. del Pezzo Detalj nr	Stückzahl Qty Qte Ctd Qta Antal	Gegenstand Description Designation Descripcion Designazione Benaemning	
01	515 720 40	1	Achsfederungsblock ( Bosch ) s.EL-Blatt 90-2864	Suspension block see page 90-2864
01	621 689 40	1	Achsfederungsblock ( Rexroth ) s.EL-Blatt 90-2866	Suspension block see page 90-2866
02	551 942 40	1	Abstützungsblock ( Bosch ) s.EL-Blatt 90-2865	Control block outriggers see page 90-2865
02	621 690 40	1	Abstützungsblock ( Rexroth ) s.EL-Blatt 90-2867	Control block outriggers see page 90-2867
06	515 721 40	1	Druckfilter	Pressure filter
-	762 042 73	1	Filtereinsatz	Element
-	988 606	1	O-Ring	O-ring
07	324 092 40	1	Magnetventil	Solenoid valve
08	551 413 40	3	Zylinder-Sperrventil, kpl.	Non-return valve, assy.
-	410 439 12	1	Ventilgehäuse zu Bild-Nr.: 08	Valve housing, to fig-no: 08
-	410 440 12	1	Ventil zu Bild-Nr.: 08	Valve, to fig-no: 08
09	515 927 40	2	Hydro-Speicher	Accumulator
10	515 928 40	1	Hydro-Speicher	Accumulator
11	515 929 40	1	Sperrventil	Non-return valve
14	142 819 40	1	Wechselventil	Shuttle valve
15	551 443 40	2	Stutzen	Socket
16	551 389 40	8	Stutzen	Socket
17	551 441 40	6	Stutzen	Socket
18	551 448 40	4	Stutzen	Socket
19	551 452 40	6	Stutzen	Socket
20	509 550 98	2	Stutzen	Socket
21	551 301 40	6	Stutzen	Socket
22	551 479 40	4	Stutzen	Socket
23	551 349 40	3	Stutzen	Socket
25	551 449 40	1	Stutzen	Socket
26	509 542 98	2	Stutzen	Socket
27	153 646 40	4	Meß-Kupplung	Test coupling
29	551 444 40	3	Stutzen	Socket
32	551 458 40	1	Stutzen	Socket
33	509 543 98	3	Stutzen	Socket
34	509 549 98	1	Stutzen	Socket
36	551 453 40	2	Stutzen	Socket
38	551 459 40	1	Stutzen	Socket
39	509 548 98	2	Stutzen	Socket
40	509 547 98	1	Stutzen	Socket
41	509 544 98	3	Stutzen	Socket
43	509 545 98	12	Stutzen	Socket

Bild-Nr Fig Fig Fig Fig Bild nr	ET-Nr Part-No No. de Piece No. de Pieza No. del Pezzo Detalj nr	Stückzahl Qty Qte Ctd Qta Antal		Gegenstand Description Designation Descripcion Designazione Benaemning
44	509 546 98	1	Stutzen	Socket
45	551 457 40	1	Stutzen	Socket
46	551 445 40	2	Stutzen	Socket
47	551 984 40	3	Verschraubung mit Kupplung	Union with coupling
49	551 280 40	2	Stutzen	Socket
50	510 586 98	2	Stutzen	Socket
51	551 478 40	2	Stutzen	Socket
52	551 477 40	1	Stutzen	Socket
53	551 524 40	1	Stutzen	Socket
54	551 525 40	3	Stutzen	Socket
55	551 526 40	5	Stutzen	Socket
57	551 989 40	2	Stutzen	Socket
58	551 461 40	1	Stutzen	Socket
59	551 991 40	2	Stutzen	Socket
60	509 811 98	3	Stutzen	Socket
64	592 070 40	1	Stutzen	Socket
65	576 469 40	1	Stutzen	Socket
66	551 483 40	1	Stutzen	Socket
67	510 222 98	1	Stutzen	Socket
68	551 460 40	1	Stutzen	Socket
69	551 988 40	1	Stutzen	Socket
103	509 787 98	4	Schraube	Screw
106	509 829 98	2	Schraube	Bolt
107	510 494 98	2	Scheibe	Washer
201	592 703 40	3	Schlauchleitung NW 08x750	Hose assy.
202	551 837 40	3	Schlauchleitung NW 08x750	Hose assy.
203	551 874 40	1	Schlauchleitung NW 32x560	Hose assy.
204	604 151 40	1	Schlauchleitung NW 06x495	Hose assy.
205	604 156 40	2	Schlauchleitung NW 12x2070	Hose assy.
206	604 157 40	2	Schlauchleitung NW 12x2320	Hose assy.
207	551 916 40	1	Schlauchleitung NW 25x1030	Hose assy.
208	551 862 40	2	Schlauchleitung NW 12x2070	Hose assy.
211	546 410 40	1	Schlauchleitung NW 25x4800	Hose assy.
212	551 831 40	1	Schlauchleitung NW 06x1170	Hose assy.
213	604 253 40	1	Schlauchleitung NW 12x960	Hose assy.
214	592 072 40	2	Schlauchleitung NW 32x820	Hose assy.
216	592 073 40	1	Schlauchleitung NW 08x1300	Hose assy.
217	551 873 40	1	Schlauchleitung NW 32x500	Hose assy.
218	551 906 40	1	Schlauchleitung NW 12x520	Hose assy.
219	604 526 40	1	Schlauchleitung NW 06x900	Hose assy.
220	551 850 40	1	Schlauchleitung NW 12x960	Hose assy.

Bild-Nr Fig Fig Fig Fig Bild nr	ET-Nr Part-No No. de Piece No. de Pieza No. del Pezzo Detalj nr	Stückzahl Qty Qte Ctd Qta Antal		Gegenstand Description Designation Descripcion Designazione Benaemning
221	551 917 40	1	Schlauchleitung NW 25x690 weitere Rohrverschraubungen s. EL-Blatt 90-9998, Anhang  Rohre s. EL-Blatt 90-9959, Anhang  Rohrschellen s. EL-Blatt 90-9995, Anhang	Hose assy. further unions see page 90-9998, annex  Pipes see page 90-9959, annex  Pipe clamps see page 90-9995, annex