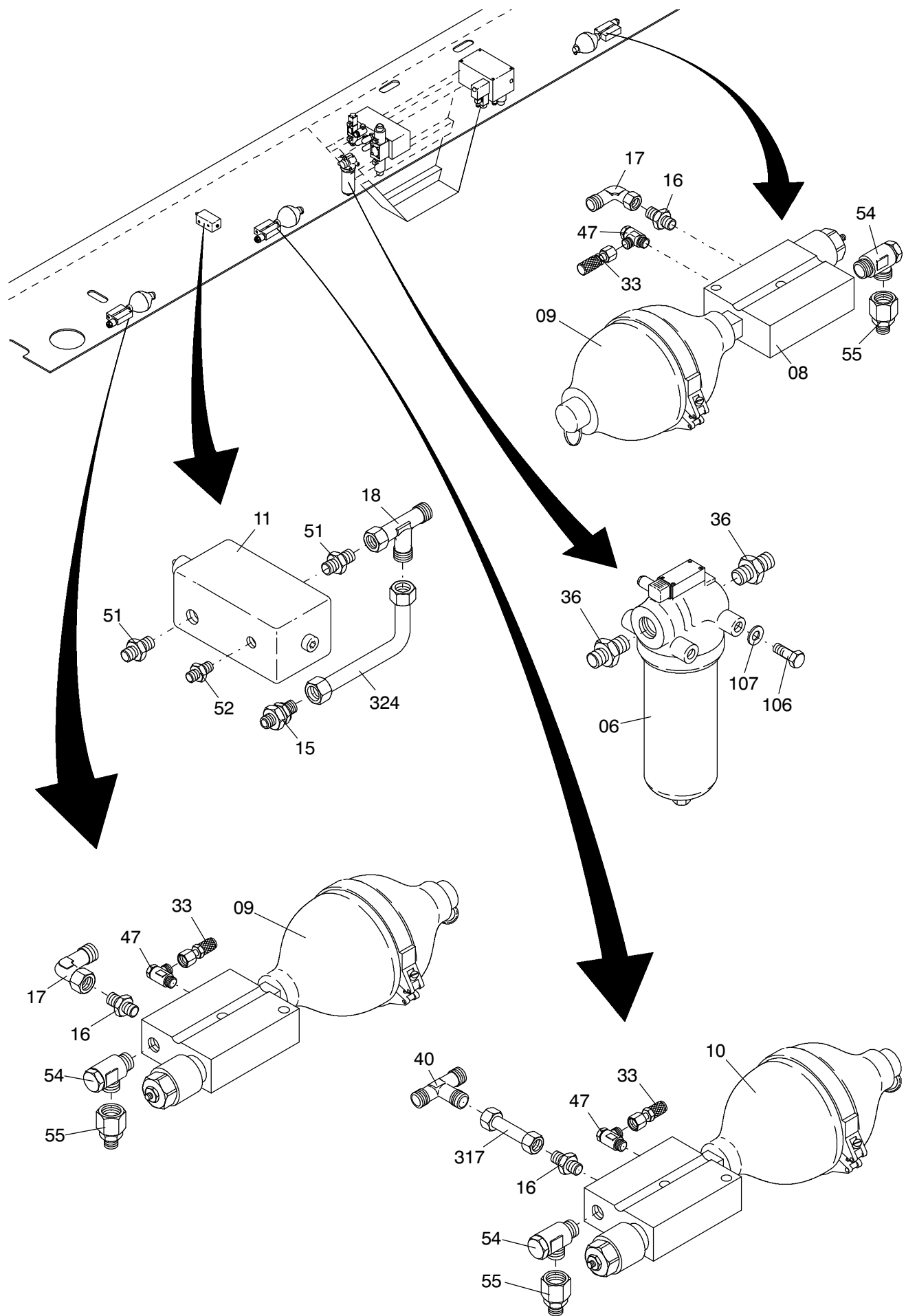
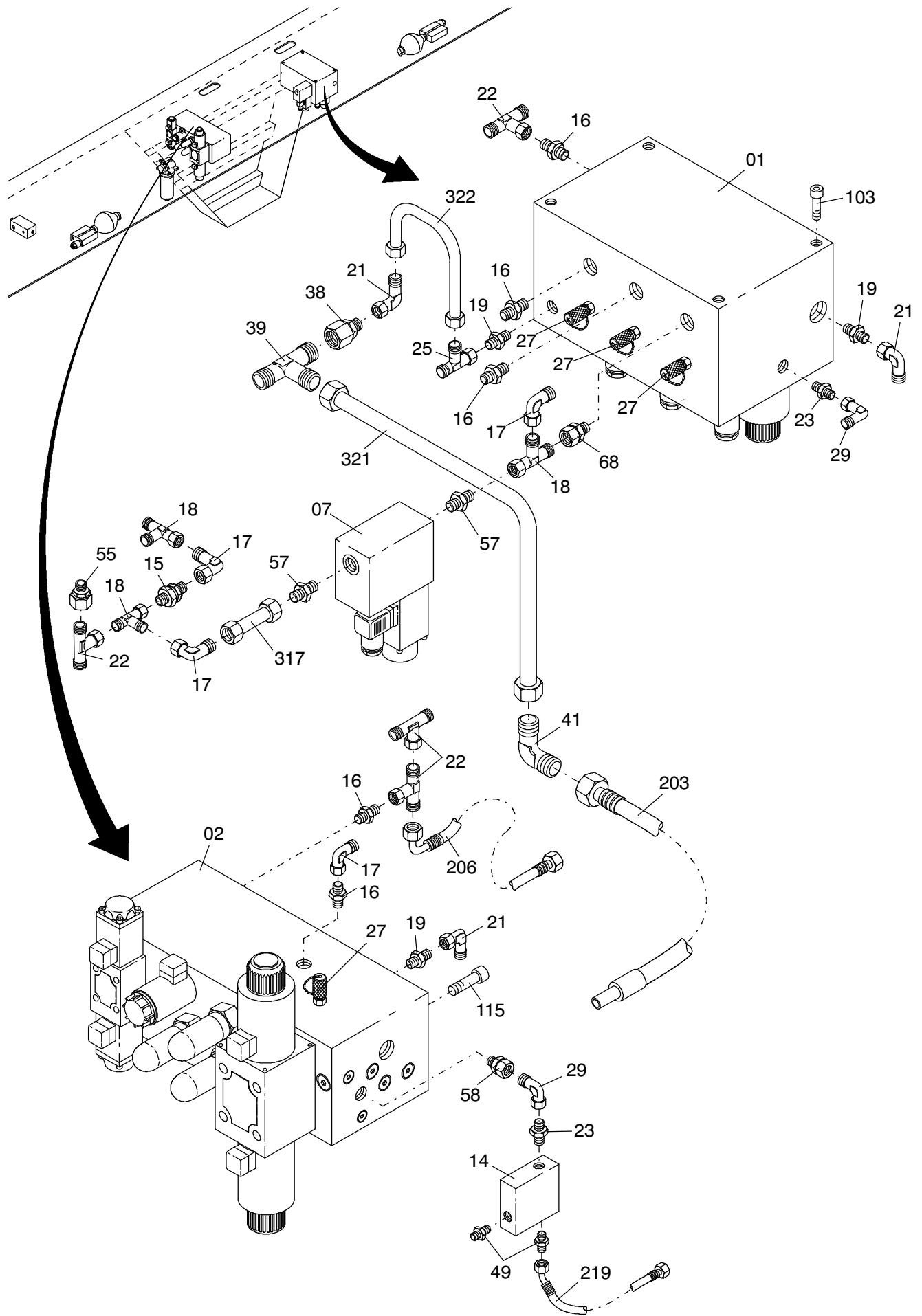


K



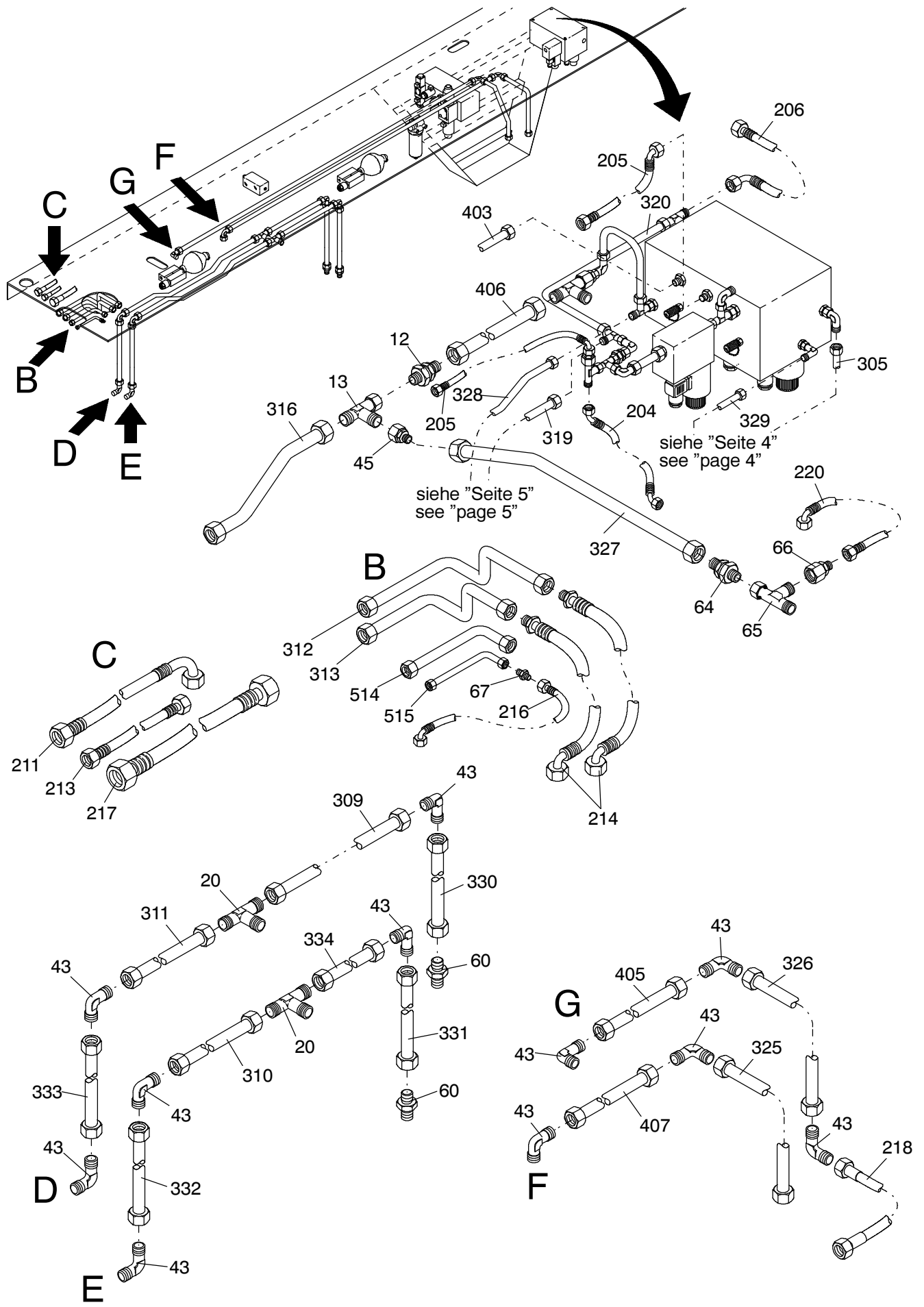
908-1810a

K

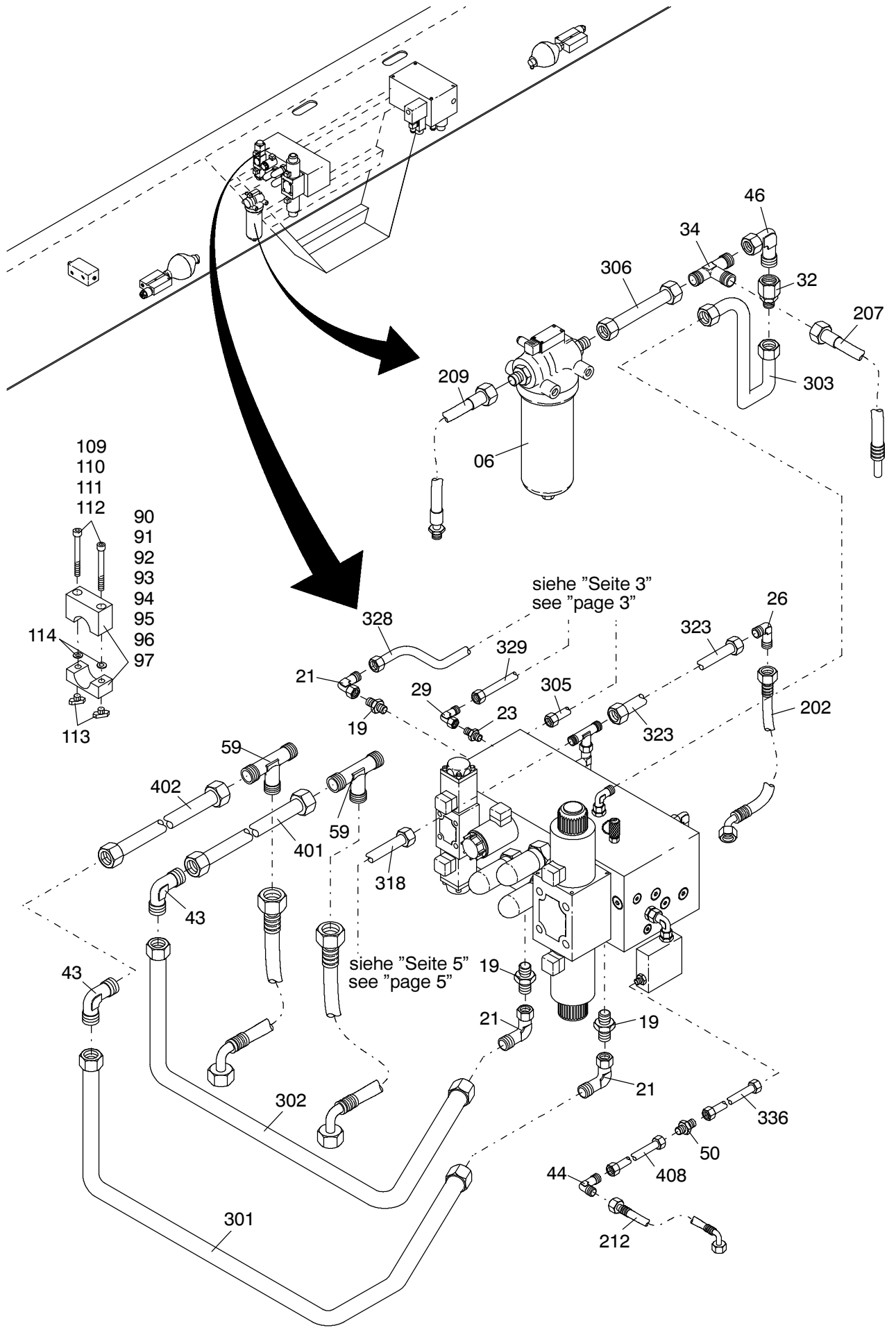


908-1810a

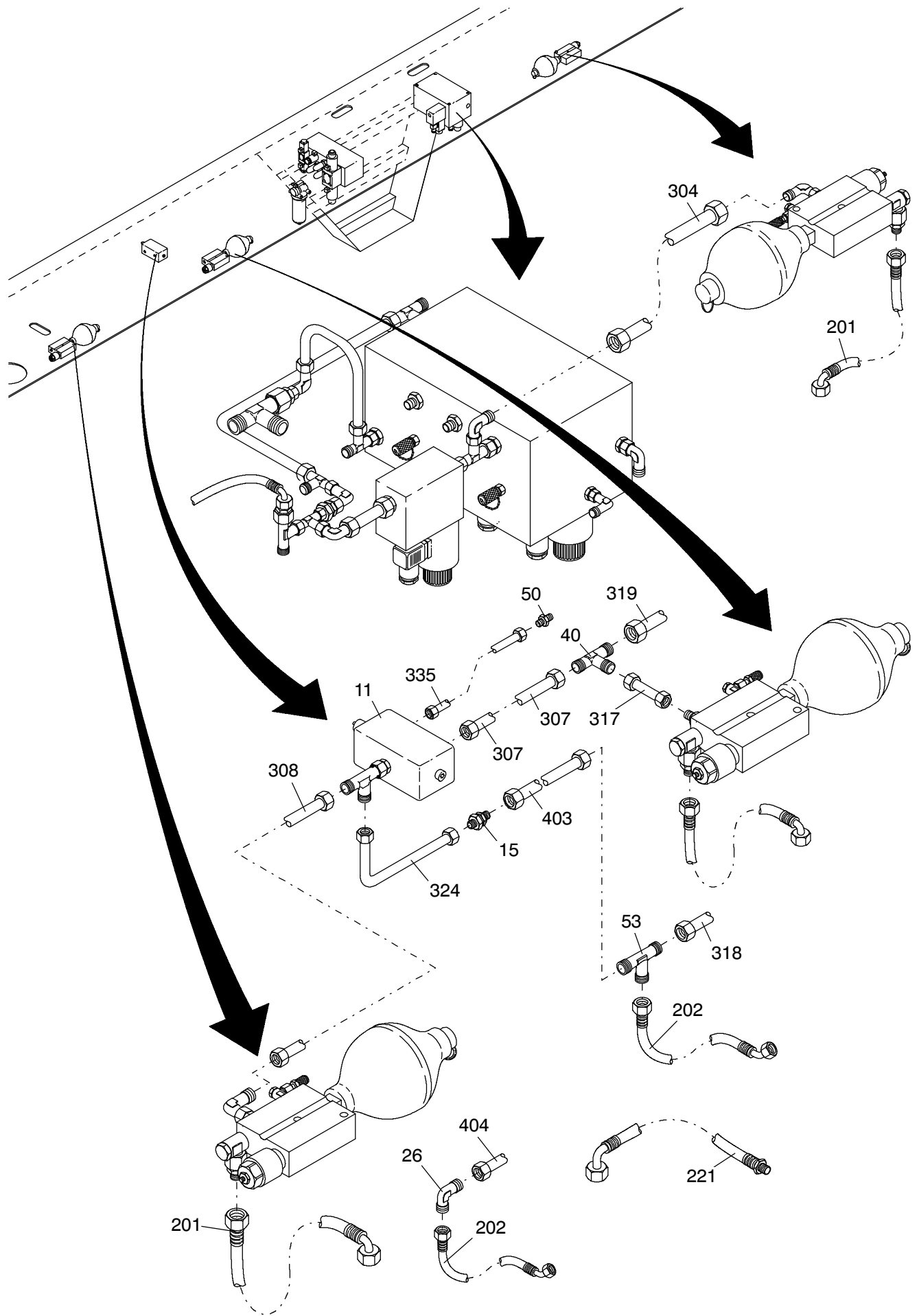
K



908-1810a



K



908-1810a

Seite/Page 5 / 13

Bild-Nr Fig Fig Fig Fig Bild nr	ET-Nr Part-No No. de Piece No. de Pieza No. del Pezzo Detalj nr	Stückzahl Qty Qte Ctd Qta Antal		Gegenstand Description Designation Descripcion Designazione Benaeming
				542 547 40
01	670 396 40	1	Achsfederungsblock EL-Blatt: 993-0525 670 396 40; Rexroth 923 731	Suspension block see page 993-0525
02	670 394 40	1	Abstützungsblock EL-Blatt: 993-0697 670 394 40; Rexroth 923 735	Control block outriggers see page 993-0697
06	515 721 40	1	Druckfilter EL-Blatt: 90-1082 515 721 40	Pressure filter see page 90-1082
07	324 092 40	1	Magnetventil (Y365) Hawe BVG 2 R-G24 nach SK 7400	Solenoid valve
08	551 413 40	3	Zylinder-Sperrventil, kpl. (Y364.2, Y364.4, Y364.6) Gläser 1.1116.41.00	Non-return valve, assy.
-	410 439 12	1	Ventilgehäuse zu Bild-Nr.: 08 Gläser 2.1116.41.00	Valve housing, to fig-no: 08
-	410 440 12	1	Ventil zu Bild-Nr.: 08 Gläser 5.0301.22.50	Valve, to fig-no: 08
09	515 927 40	2	Hydro-Speicher Integral Hydraulik 075-1315-013-611	Accumulator
10	515 928 40	1	Hydro-Speicher Integral 075-1315-013-611	Accumulator
11	515 929 40	1	Sperrventil Integral QSV 10; E-010-4742-014-000	Non-return valve
14	142 819 40	1	Wechselventil Rexroth 487 174	Shuttle valve
15	551 443 40	2	Stutzen RHD 16-S /OMD	Socket
16	551 389 40	8	Stutzen GE 16-SR-ED /OMD	Socket
17	551 441 40	6	Stutzen EW 16-S /OMD	Socket
18	551 448 40	4	Stutzen EL 16-S /OMD	Socket
19	551 452 40	6	Stutzen GE 15 LR-ED /OMD	Socket
20	509 550 98	2	Stutzen T 15-L /3908 ÄM P 0751; ab Bau-Nr.: 73 339	Socket
Hydraulik rechte Seite Hydraulic R.H.				908-1810a
				Seite/Page 6 / 13

Bild-Nr Fig Fig Fig Fig Bild nr	ET-Nr Part-No No. de Piece No. de Pieza No. del Pezzo Detalj nr	Stückzahl Qty Qte Ctd Qta Antal		Gegenstand Description Designation Descripcion Designazione Benaemning
21	551 301 40	6	Stutzen EW 15-L /OMD	Socket
22	551 479 40	4	Stutzen ET 16-S /OMD	Socket
23	551 349 40	3	Stutzen GE 10-LR-ED /OMD	Socket
25	551 449 40	1	Stutzen EL 15-L /OMD	Socket
26	509 542 98	2	Stutzen W 16-S /3905	Socket
27	153 646 40	4	Meß-Kupplung AR 1/4 /WN 241 957 40	Test coupling
29	551 444 40	3	Stutzen EW 10-L /OMD	Socket
32	551 458 40	1	Stutzen RED 30/16-S /OMD	Socket
33	576 294 40	3	Meßstutzen VKA 3/8-S	Test socket
34	509 549 98	1	Stutzen T 30-S	Socket
36	551 453 40	2	Stutzen GE 30-SR-ED /OMD	Socket
38	551 459 40	1	Stutzen RED 35/15-L /OMD	Socket
39	509 548 98	1	Stutzen T 35-L /3908	Socket
40	509 547 98	1	Stutzen T 16-S /3908	Socket
41	509 544 98	1	Stutzen W 35-L /3905	Socket
43	509 545 98	12	Stutzen W 15-L /3905	Socket
44	509 546 98	1	Stutzen W 8-S /3905	Socket
45	551 457 40	1	Stutzen RED 35/22-L /OMD	Socket
46	551 445 40	2	Stutzen EW 30-S /OMD ÄM P 0751; ab Bau-Nr.: 73 339	Socket

Bild-Nr Fig Fig Fig Fig Bild nr	ET-Nr Part-No No. de Piece No. de Pieza No. del Pezzo Detalj nr	Stückzahl Qty Qte Ctd Qta Antal		Gegenstand Description Designation Descripcion Designazione Benaemning
47	634 093 40	3	Stutzen WH 8-SR /OMD	Socket
49	551 280 40	2	Stutzen GE 8-SR-ED /OMD	Socket
50	510 586 98	2	Stutzen G 8-S /3902	Socket
51	551 478 40	2	Stutzen GE 16-SM-ED /OMD	Socket
52	551 477 40	1	Stutzen GE 8-SM-ED /OMD	Socket
53	551 524 40	1	Stutzen TR 16/12/16-S /OMD	Socket
54	551 525 40	3	Stutzen WH 16-SR KD /OMD	Socket
55	551 526 40	5	Stutzen RED 16/12-S /OMD	Socket
57	551 989 40	2	Stutzen GE 16-S /R 3/8-ED /OMD	Socket
58	551 461 40	1	Stutzen EGE 10 PLR-ED	Socket
59	551 991 40	2	Stutzen TR 15/12/15-L /OMD	Socket
60	509 811 98	3	Stutzen G 15-L /3902	Socket
64	592 070 40	1	Stutzen RHD 22-L /OMD, 2 bar	Socket
65	576 469 40	1	Stutzen EL 22-L /OMD	Socket
66	551 483 40	1	Stutzen RED 22/15-L /OMD	Socket
67	510 222 98	1	Stutzen G 10-L /3902	Socket
68	551 460 40	1	Stutzen EGE 16 PSR-ED	Socket
69	551 988 40	1	Stutzen RED 16/8-S /OMD	Socket
90	510 173 98	5	Klemmhälftenpaar L-KP-0-R-8-PA /3015 ÄM P 0751; ab Bau-Nr.: 73 339	Pair of half clamps

Hydraulik rechte Seite
Hydraulic R.H.

908-1810a

Seite/Page 8 / 13

Bild-Nr Fig Fig Fig Fig Bild nr	ET-Nr Part-No No. de Piece No. de Pieza No. del Pezzo Detalj nr	Stückzahl Qty Qte Ctd Qta Antal		Gegenstand Description Designation Descripción Designazione Benaemning	
91	510 176 98	18	Klemmhälftenpaar L-KP-2-R-15-PA /3015	Pair of half clamps	
92	510 177 98	13	Klemmhälftenpaar L-KP-2-R-16-PA /3015	Pair of half clamps	
93	510 179 98	2	Klemmhälftenpaar L-KP-3-R-22-PA /3015	Pair of half clamps	
94	510 181 98	2	Klemmhälftenpaar L-KP-4-R-30-PA /3015	Pair of half clamps	
95	510 182 98	5	Klemmhälftenpaar L-KP-5-R-35-PA /3015	Pair of half clamps	
96	510 174 98	1	Klemmhälftenpaar L-KP-0-R-10-PA /3015	Pair of half clamps	
97	511 021 98	2	Klemmhälftenpaar L-KP-5-R-38-PA /3015	Pair of half clamps	
101	509 777 98	39	Schraube M 6x25 /912	Bolt	101+108
102	509 861 98	2	Mutter M 6 /934	Nut	
103	509 787 98	4	Schraube M 8x16 /912	Bolt	
104	509 789 98	4	Schraube M 8x35 /912	Bolt	
105	509 862 98	4	Mutter M 8 /934	Nut	
106	509 829 98	2	Schraube M12x20 /933	Bolt	
107	510 494 98	2	Scheibe 13 /6916	Washer	
109	509 778 98	23	Schraube M 6x30 /912	Bolt	
110	509 785 98	3	Schraube M 6x40 /912	Bolt	
111	511 091 98	18	Schraube M 6x55 /912	Bolt	
112	510 080 98	19	Schraube M 6x65 /912	Bolt	
113	504 030 98	59	Mutter SM 6 /WN 011 839 99	Nut	
114	509 878 98	59	Scheibe A 6,4 /433 ÄM P 0751; ab Bau-Nr.: 73 339	Washer	

Hydraulik rechte Seite
Hydraulic R.H.

908-1810a

Seite/Page 9 / 13

Bild-Nr Fig Fig Fig Fig Bild nr	ET-Nr Part-No No. de Piece No. de Pieza No. del Pezzo Detalj nr	Stückzahl Qty Qte Ctd Qta Antal	Gegenstand Description Designation Descripcion Designazione Benaemning		
115	509 794 98	4	Schraube M10x25 /912	Bolt	
116	543 794 40	1	Schildersatz Steuerblöcke	Label set, control block	116
117	288 906 40	1	Loctite 330 Loctite 330	Adhesive set (Loctite 330)	117
					543 441 40
201	551 838 40	3	Schlauchleitung NW 08x 750 2 SN 08x 750 DOS12 / DOS12 905	Hose assy.	1
202	551 837 40	3	Schlauchleitung NW 08x 750 2 SN 08x 750 DOS12 / DOS12 455	Hose assy.	2
203	529 095 40	1	Schlauchleitung NW 32x 850 2 SN 32x 850 DOL35 / FL 1 1/2 905	Hose assy.	3
204	604 151 40	1	Schlauchleitung NW 06x 495 2 SN 06x 495 DOS08 455/ DOS08 455 180	Hose assy.	4
205	604 156 40	2	Schlauchleitung NW 12x2070 2 SN 12x2070 DOS16 905/ DOS16	Hose assy.	5
206	604 157 40	2	Schlauchleitung NW 12x2320 2 SN 12x2320 DOS16 905/ DOS16	Hose assy.	6
207	551 916 40	1	Schlauchleitung NW 25x1030 4 SH 25x1030 DOS30 / FS 1 1/4" 905	Hose assy.	7
208	551 862 40	2	Schlauchleitung NW 12x2070 2 SN 12x2070 DOL15 / DOL15 905	Hose assy.	8
209	511 081 98	1	Schlauchleitung NW 25x1650 4 SH 25x1650 DOS30 / CES30	Hose assy.	9
211	546 410 40	1	Schlauchleitung NW 25x4800 -Notlenkpumpe-	Hose assy. -Emergency steering pump-	11
			2 SN 25x4800 DOL28 / DOL28 905		
212	551 831 40	1	Schlauchleitung NW 06x1170 2 SN 06x1170 DOS08 / DOS08 905	Hose assy.	12
213	604 253 40	1	Schlauchleitung NW 12x 960 2 TE 12x 960 DOL15 / DOL15	Hose assy.	13
214	592 072 40	2	Schlauchleitung NW 32x 820 1 SN 32x 820 DOL35 905/ CEL35	Hose assy.	14
216	592 073 40	1	Schlauchleitung NW 08x1300 2 TE 08x1300 DOL10 / DOL08 905	Hose assy.	16
217	547 864 40	1	Schlauchleitung NW 32x 510 2 SN 32x 510 DOL35 / DOL35	Hose assy.	17
218	551 906 40	1	Schlauchleitung NW 12x 520 2 TE 12x 520 DOL15 / DOL15 ÄM P 0751; ab Bau-Nr.: 73 339	Hose assy.	18

Hydraulik rechte Seite
Hydraulic R.H.

908-1810a

Seite/Page 10 13

Bild-Nr Fig Fig Fig Fig Bild nr	ET-Nr Part-No No. de Piece No. de Pieza No. del Pezzo Detalj nr	Stückzahl Qty Qte Ctd Qta Antal	Gegenstand Description Designation Descripcion Designazione Benaemning	
219	604 526 40	1	Schlauchleitung NW 06x 900 Hose assy. 2 SN 06x 900 DOS08 / DOS08 455	19
220	551 850 40	1	Schlauchleitung NW 12x 960 Hose assy. 2 SN 12x 960 DOL15 / DOL15 905	20
221	551 917 40	1	Schlauchleitung NW 25x 690 Hose assy. 4 SH 25x 690 DOS30 905/ CES 30	21
				547 862 40
301	543 627 40	1	Rohrleitung, kpl. Steinebronn 15x1,5	1
302	543 628 40	1	Rohrleitung, kpl. Steinebronn 15x1,5	2
303	543 631 40	1	Rohrleitung, kpl. Steinebronn 16x3	3
304	543 632 40	1	Rohrleitung, kpl. Steinebronn 16x3	4
305	543 633 40	1	Rohrleitung, kpl. Steinebronn 15x1,5	5
306	543 635 40	1	Rohrleitung, kpl. Steinebronn 30x4	6
307	543 638 40	1	Rohrleitung, kpl. Steinebronn 16x3	7
308	543 639 40	1	Rohrleitung, kpl. Steinebronn 16x3	8
309	543 640 40	1	Rohrleitung, kpl. Steinebronn 15x1,5	9
310	543 641 40	1	Rohrleitung, kpl. Steinebronn 15x1,5	10
311	543 642 40	1	Rohrleitung, kpl. Steinebronn 15x1,5	11
312	543 643 40	1	Rohrleitung, kpl. Steinebronn 35x2	12
313	543 644 40	1	Rohrleitung, kpl. Steinebronn 35x2	13
314	543 645 40	1	Rohrleitung, kpl. Steinebronn 22x1,5	14
315	543 646 40	1	Rohrleitung, kpl. Steinebronn 10x1	15
316	547 865 40	1	Rohrleitung, kpl. Steinebronn 35x2	16
317	543 654 40	2	Rohrleitung, kpl. Steinebronn 16x3 ÄM P 0751; ab Bau-Nr.: 73 339	18

Hydraulik rechte Seite
Hydraulic R.H.

908-1810a

Seite/Page 11 /13

Bild-Nr Fig Fig Fig Fig Bild nr	ET-Nr Part-No No. de Piece No. de Pieza No. del Pezzo Detalj nr	Stückzahl Qty Qte Ctd Qta Antal		Gegenstand Description Designation Descripcion Designazione Benaemning	
318	543 655 40	1	Rohrleitung, kpl. Steinebronn 16x3	Pipe, assy.	19
319	543 656 40	1	Rohrleitung, kpl. Steinebronn 16x3	Pipe, assy.	20
320	543 657 40	1	Rohrleitung, kpl. Steinebronn 16x3	Pipe, assy.	21
321	543 658 40	1	Rohrleitung, kpl. Steinebronn 35x2	Pipe, assy.	22
322	543 659 40	1	Rohrleitung, kpl. Steinebronn 15x1,5	Pipe, assy.	23
323	543 660 40	1	Rohrleitung, kpl. Steinebronn 16x3	Pipe, assy.	24
324	543 661 40	1	Rohrleitung, kpl. Steinebronn 16x3	Pipe, assy.	25
325	543 662 40	1	Rohrleitung, kpl. Steinebronn 15x1,5	Pipe, assy.	26
326	543 664 40	1	Rohrleitung, kpl. Steinebronn 15x1,5	Pipe, assy.	27
327	543 665 40	1	Rohrleitung, kpl. Steinebronn 22x1,5	Pipe, assy.	28
328	543 666 40	1	Rohrleitung, kpl. Steinebronn 15x1,5	Pipe, assy.	29
329	543 667 40	1	Rohrleitung, kpl. Steinebronn 10x1	Pipe, assy.	30
330	543 668 40	1	Rohrleitung, kpl. Steinebronn 15x1,5	Pipe, assy.	31
331	543 669 40	1	Rohrleitung, kpl. Steinebronn 15x1,5	Pipe, assy.	32
332	543 670 40	1	Rohrleitung, kpl. Steinebronn 15x1,5	Pipe, assy.	33
333	543 671 40	1	Rohrleitung, kpl. Steinebronn 15x1,5	Pipe, assy.	34
334	543 672 40	1	Rohrleitung, kpl. Steinebronn 15x1,5	Pipe, assy.	35
335	543 680 40	1	Rohrleitung, kpl. Steinebronn 8x1,5	Pipe, assy.	36
336	543 681 40	1	Rohrleitung, kpl. Steinebronn 8x1,5	Pipe, assy.	37
					546 428 40
401	543 629 40	1	Rohrleitung, kpl. Steinebronn 15x1,5 ÄM P 0751; ab Bau-Nr.: 73 339	Pipe, assy.	1

Hydraulik rechte Seite
Hydraulic R.H.

908-1810a

Seite/Page 12 13

Bild-Nr Fig Fig Fig Fig Bild nr	ET-Nr Part-No No. de Piece No. de Pieza No. del Pezzo Detalj nr	Stückzahl Qty Qte Ctd Qta Antal		Gegenstand Description Designation Descripcion Designazione Benaemning	
402	543 630 40	1	Rohrleitung, kpl. Steinebronn 15x1,5	Pipe, assy.	2
403	543 634 40	1	Rohrleitung, kpl. Steinebronn 16x3	Pipe, assy.	3
404	543 649 40	1	Rohrleitung, kpl. Steinebronn 16x3	Pipe, assy.	4
405	543 650 40	1	Rohrleitung, kpl. Steinebronn 15x1,5	Pipe, assy.	5
406	543 651 40	1	Rohrleitung, kpl. Steinebronn 35x2	Pipe, assy.	6
407	543 652 40	1	Rohrleitung, kpl. Steinebronn 15x1,5	Pipe, assy.	7
408	543 653 40	1	Rohrleitung, kpl. Steinebronn 8x1,5	Pipe, assy.	8
			weitere Rohrverschraubungen s. EL-Blatt 90-9998, Anhang	further unions see page 90-9998, annex	
			Rohre s. EL-Blatt 90-9959, Anhang	Pipes see page 90-9959, annex	
			Rohrschellen s. EL-Blatt 90-9995, Anhang	Pipe clamps see page 90-9995, annex	

ÄM P 0751; ab Bau-Nr.: 73 339

Hydraulik rechte Seite
Hydraulic R.H.

908-1810a

Seite/Page 13 13