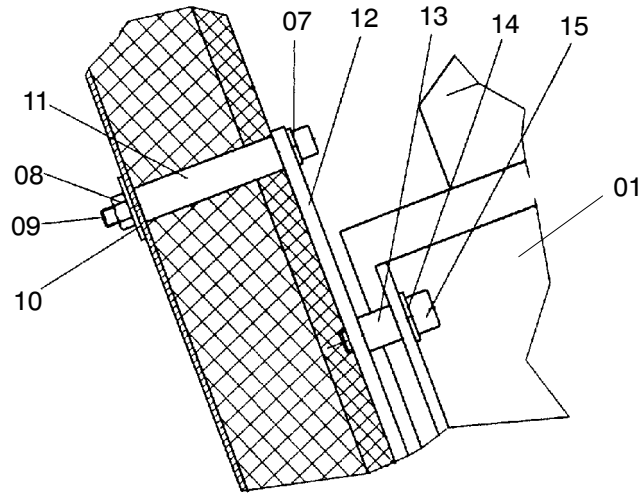


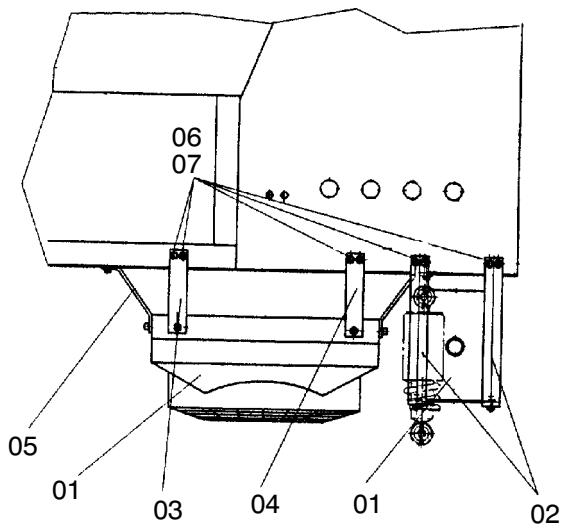
908-1926a

Seite/Page 1 / 3

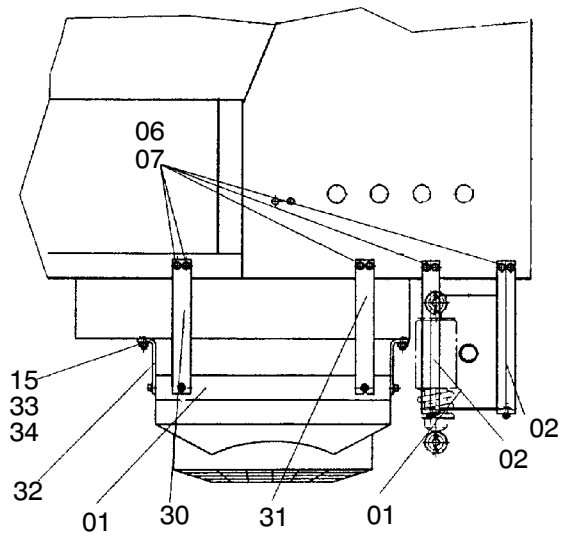
**B**



**A**



**A** bei Linksverkehr  
for left-hand drive



**908-1926a**

Seite/Page 2 / 3

Bild-Nr Fig Fig Fig Fig Bild nr	ET-Nr Part-No No. de Piece No. de Pieza No. del Pezzo Detalj nr	Stückzahl Qty Qte Ctd Qta Antal		Gegenstand Description Designation Descripcion Designazione Benaeming
01	-	1	Klimaanlage EL-Blatt 993-0261	Air condition see page 993-0261
02	545 970 40	2	Halter	Retainer
03	545 971 40	1	Halter	Retainer
04	545 969 40	1	Halter	Retainer
05	545 967 40	4	Halter	Retainer
06	511 084 98	21	Schraube	Screw
07	340 506 99	36	Scheibe	Washer
08	509 869 98	4	Mutter	Nut
09	510 080 98	4	Schraube	Screw
10	509 879 98	4	Scheibe	Washer
11	546 662 40	4	Rohrstück	Pipe
12	615 584 40	2	Halter	Retainer
13	542 355 40	4	Rohrstück	Pipe
14	509 788 98	4	Schraube	Screw
15	510 321 98	8	Scheibe	Washer
16	547 846 40	1	Abdeckung	Cover
-	576 051 40	2	Durchführungsstülle	Bushing socket
18	510 523 98	10	Schraube	Screw
19	*	1	Kantenschutzprofil	Cleat
-	611 960 40	1	Kabelbaum f. Klimaanlage <b>Zusatzteile Linksverkehr</b>	Harness for air condition <b>Add. parts L.H.-drive</b>
30	545 325 40	1	Halter	Retainer
31	545 326 40	1	Halter	Retainer
32	545 327 40	4	Halter	Retainer
33	510 308 98	4	Schraube	Screw
34	509 870 98	4	Mutter	Nut
			* Meterware, bei Bestellung Länge angeben	* Bulk ware, state length required
*	207 649 40		Kantenschutzprofil	Cleat

**Einbau Klimaanlage  
Air Condition Arr.**

**908-1926a**

Seite/Page 3 / 3