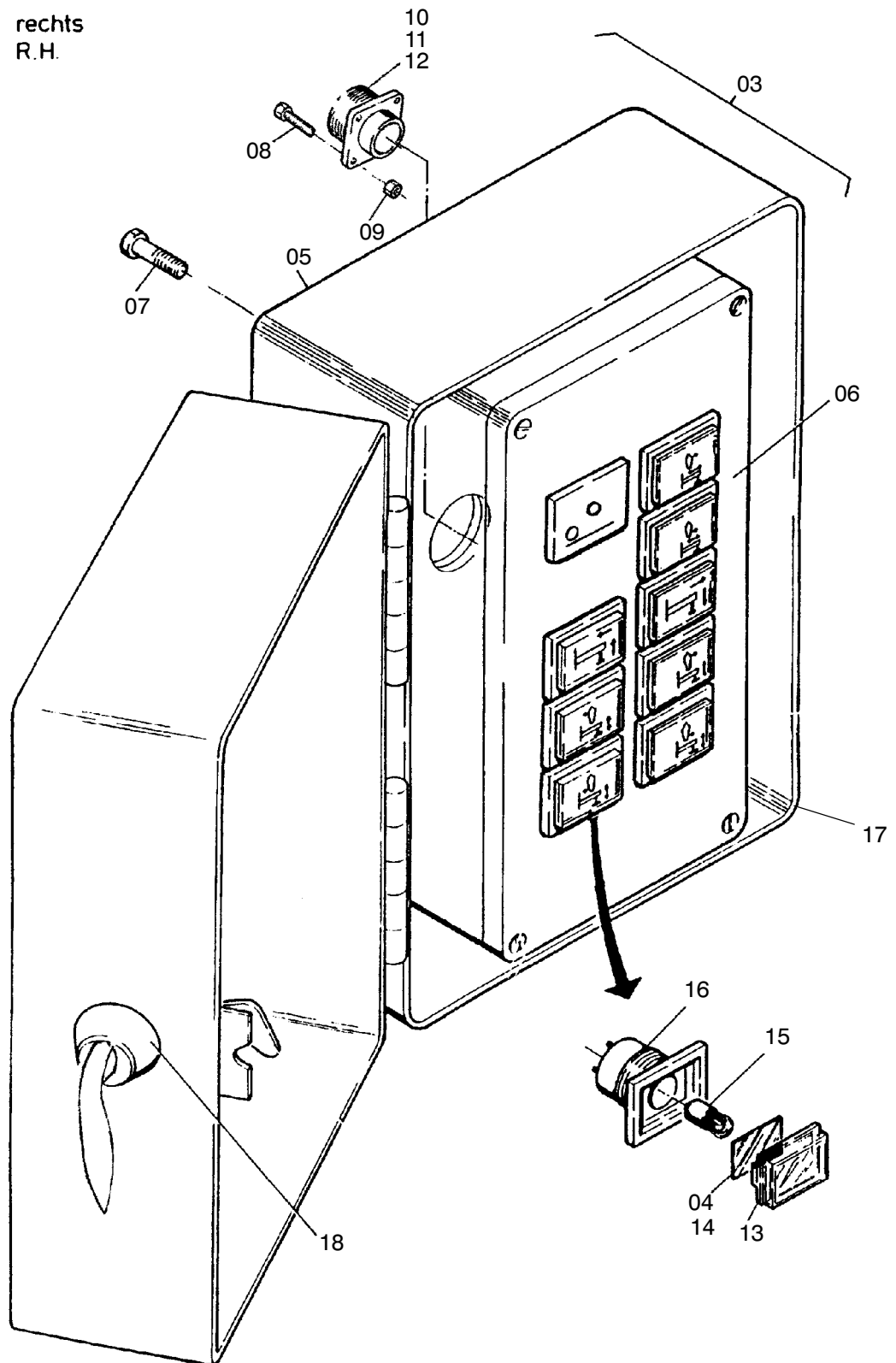


908-2115a

Seite/Page 1 / 3

rechts
R.H.



908-2115a

Seite/Page 2 / 3

Bild-Nr Fig Fig Fig Fig Bild nr	ET-Nr Part-No No. de Piece No. de Pieza No. del Pezzo Detalj nr	Stückzahl Qty Qte Ctd Qta Antal		Gegenstand Description Designation Descripcion Designazione Benaemning
			Bild 1	Graphic 1
01	591 995 40	1	Bedienkasten, links kpl.	Remote assy. l.h.
			Bild 2	Graphic 2
03	591 996 40	1	Bedienkasten, rechts kpl.	Remote assy. r.h.
			Bild 1 + 2	Graphic 1 + 2
04	978 181 73	2	Symbolfolie	Symbolic foil
05	978 182 73	2	Gehäuse	Housing
06	978 183 73	2	Bedienkasten	Remote
07	511 406 98	8	Schraube	Screw
08	321 001 99	8	Schraube	Screw
09	509 858 98	8	Mutter	Nut
10	978 284 73	2	Buchsengehäuse 16-polig	Bushing housing
11	978 285 73	24	Buchsenkontakt 1,6	Female contact
12	978 286 73	2	Buchsenkontakt 3,5	Female contact
13	978 184 73	18	Druckhaube, gelb	Push hood, yellow
14	978 185 73	18	Schrifteinlage	Type insert
15	978 189 73	18	Glühlampe	Bulb
16	978 186 73	18	Leuchtdrucktaster	Luminous touch contact
17	978 187 73	2	Dichtung	Seal
18	431 296 73	2	Verschluß,kpl.	Plug,assy.

Bedienkonsole - Abstützung
Remote Outriggers

908-2115a

Seite/Page 3 / 3