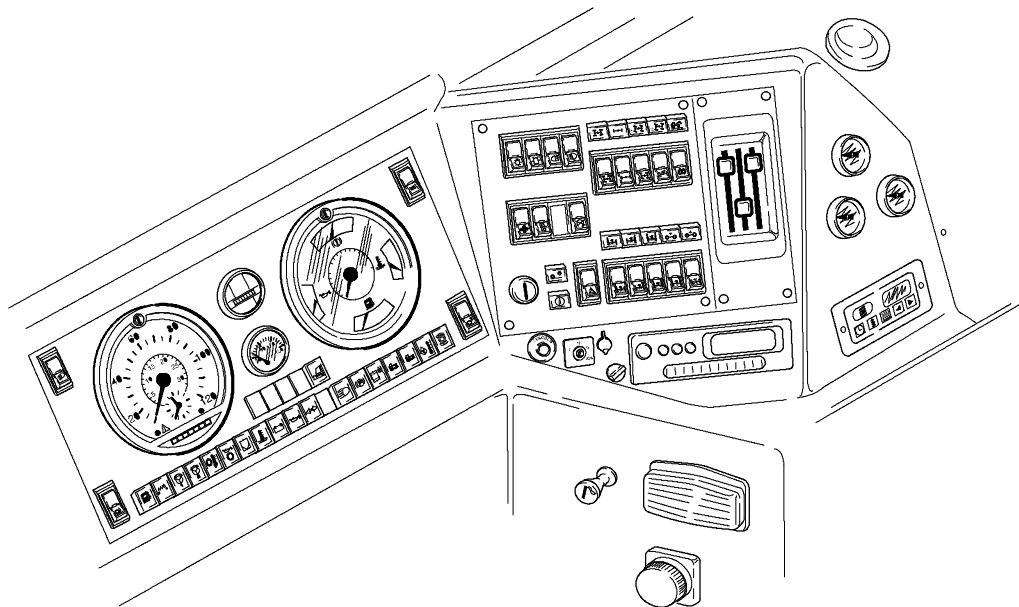
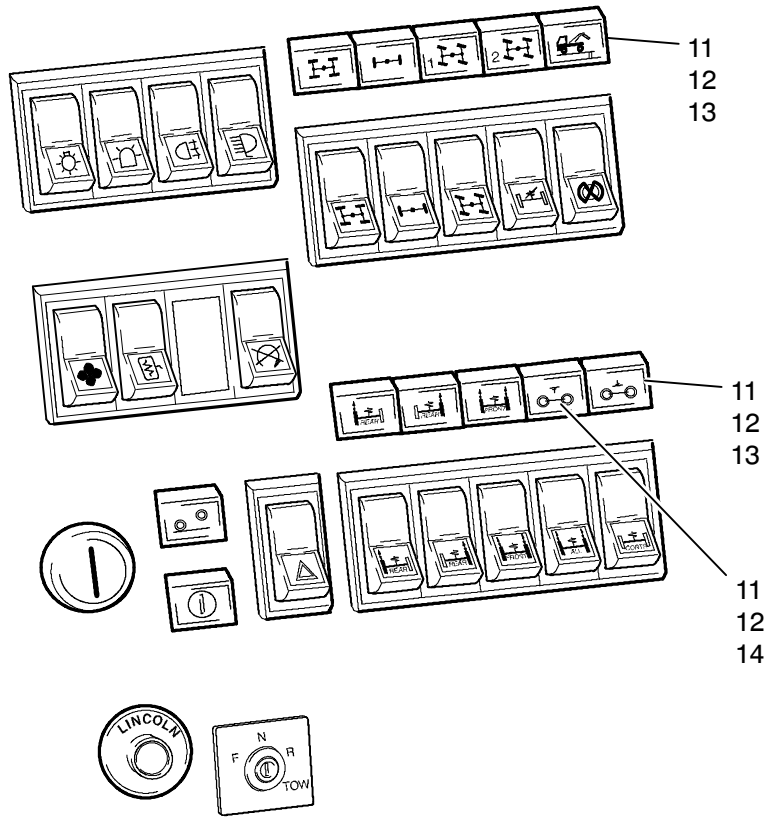
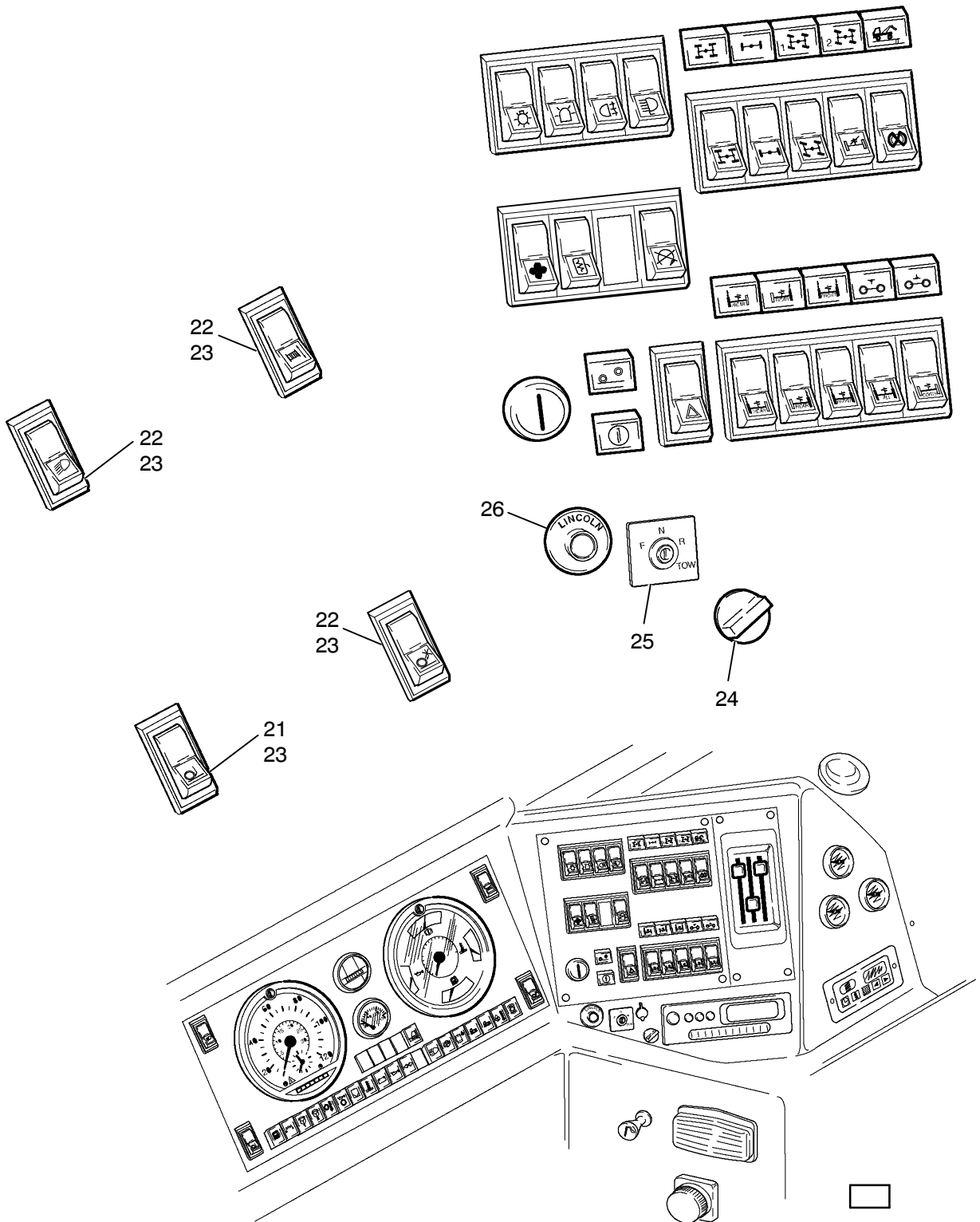


**908-3022-1**

Seite/Page 1 / 4



**908-3022-1**



**908-3022-1**

Bild-Nr Fig Fig Fig Fig Bild nr	ET-Nr Part-No No. de Piece No. de Pieza No. del Pezzo Detalj nr	Stückzahl Qty Qte Ctd Qta Antal	Gegenstand Description Designation Descripcion Designazione Benaemning
--	--	--	---

			<b>Bild 1</b>	<b>Graphic 1</b>
01		1	Fahrschalter	Drive switch
02		1	Notstop	Emergency switch-off
03	672 455 40	1	Konsole	Console
			<b>Bild 2</b>	<b>Graphic 2</b>
			<b>Kontrollorgane</b>	<b>Gauges</b>
11	356 254 40	4	Meldeleuchte	Indicator light
12	356 156 40	3	Glühlampe	Bulb
13	440 393 40	2	Druckhaube, rot	Push hood, red
14	368 183 40	1	Druckhaube, grün	Push hood, green
			<b>Bild 3</b>	<b>Graphic 3</b>
			<b>Bedienelemente</b>	<b>Control units</b>
21	551 036 40	1	Tastenkippeschalter	Push-toggle switch
22	524 991 40	3	Tastenkippeschalter	Push-toggle switch
23	670 244 40	1	Symboleinsätze	Set of foils
24	551 023 40	1	Potionmeter	Potionmeter
25	551 043 40	1	Schlüsselschalter	Key switc
26		1	Schalter Zentralschmierung	Switch, central lubrication
-	356 256 40	1	Druckhaube, rot	Push hood, red

**Zusatzteile Armaturenbrett**  
**Add. Parts Dash Board**

**908-3022-1**

Seite/Page 4 / 4