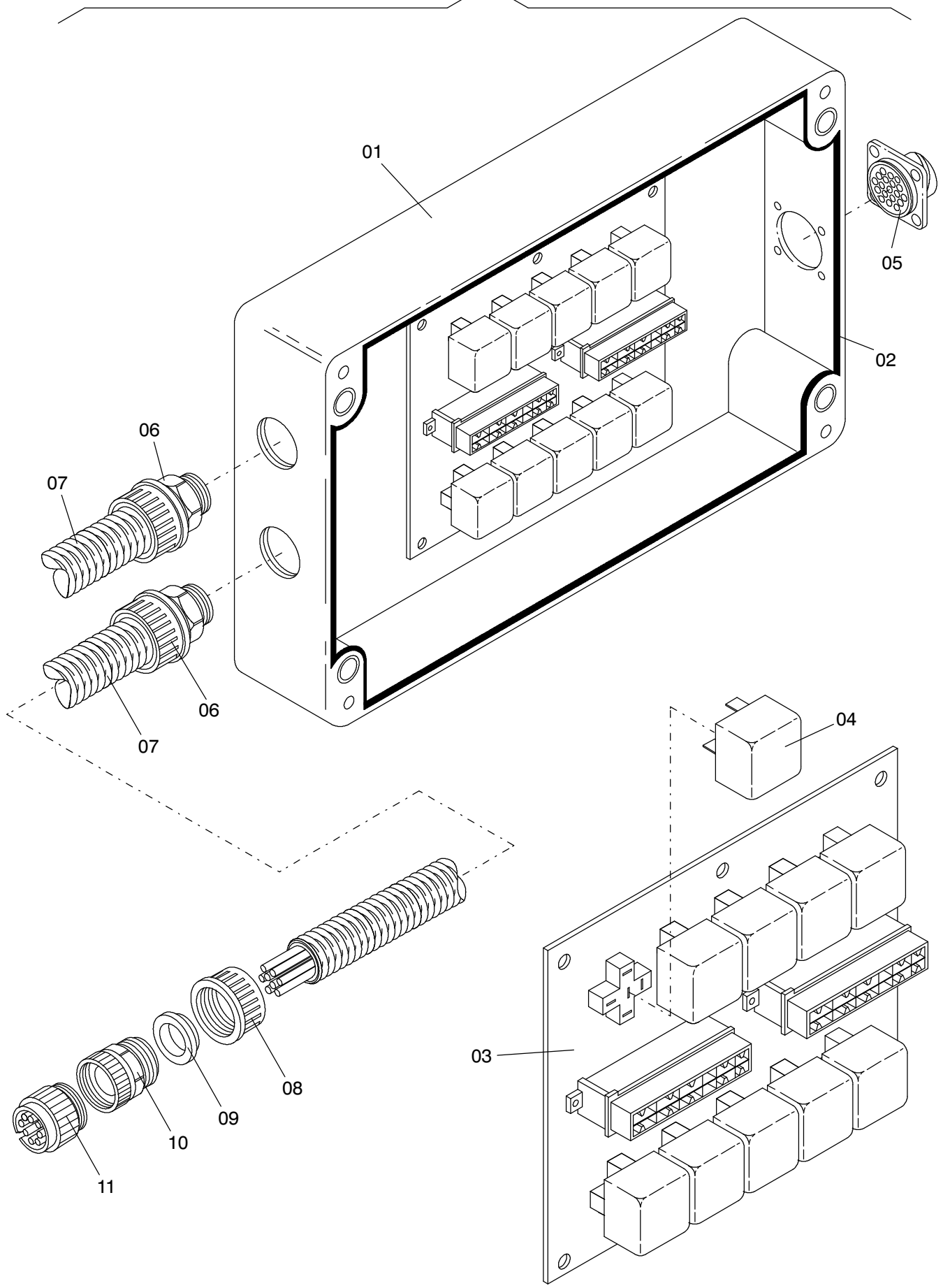


00



908-3023

Seite/Page 1 / 2

Bild-Nr Fig Fig Fig Fig Bild nr	ET-Nr Part-No No. de Piece No. de Pieza No. del Pezzo Detalj nr	Stückzahl Qty Qte Ctd Qta Antal		Gegenstand Description Designation Descripcion Designazione Benaemning
00	670 240 40	1	Verteilerkasten, kpl.	Distribution box assy.
01		1	Gehäuse	Housing
02		1	Deckeldichtung	Cover seal
03		1	Platine kpl.	Modul, assy.
04	515 743 40	10	Umschaltrelais	Relay
05	420 347 12	1	Buchsenkontaktgehäuse	Socket shell
06	576 157 40	2	Anschlußverschraubung	Union
07	*	2	Wellrohr 1500mm	Corrugated pipe
08	576 253 40	1	Überwurfmutter	Cap nut
09	576 254 40	1	Dichtring	Seal ring
10	410 358 12	1	Adapter	Adapter
11	621 137 40	1	Rundkontaktgehäuse	Socket
-	592 168 40	1	Vergußmasse zu Bild-Nr.: 11	Sealling compound to fig-no.: 11
			* Meterware, bei Bestellung Länge angeben	* Bulk ware, state length required
*	576 255 40	-	Wellrohr	Corrugated pipe

**Verteilerkasten
Distribution Box**

908-3023

Seite/Page 2 / 2

13.02.1998

27. August 1998